

PLANO DIRETOR DE DRENAGEM URBANA

MUNICÍPIO DE BURITAMA-SP



Governo do Município de Buritama
Paço Municipal “Nésio Cardoso”

CNPJ 44.435.121/0001-31

EENEGATI
ENGENHARIA & NEGÓCIOS



Janeiro/2023

Sumário

APRESENTAÇÃO.....	4
1. INTRODUÇÃO	5
2. LEVANTAMENTO DE DADOS	6
2.1. Dados Sociais	6
2.1.1. Dados Gerais	6
2.1.2. Histórico de Desenvolvimento	8
2.1.3. Densidade Demográfica	10
2.1.4. Taxa Geométrica de Crescimento Anual da População.....	11
2.1.5. Grau de Urbanização	12
2.1.6. Taxa de Mortalidade Infantil	13
2.1.7. Renda Per Capita.....	14
2.1.8. Índice Paulista de Responsabilidade Social - IPRS	15
2.1.9. Projeção populacional (habitantes)	15
2.2. Dados Físicos	16
2.2.1. Situação dos Recursos Hídricos.....	17
2.2.2. Infraestrutura Urbana	18
2.2.3. Acervo e Base de Dados do Município.....	19
2.2.4. Hidrologia Regional	19
2.2.5. Disponibilidade Hídrica.....	22
2.3. Regionalização Hidrológica do Estado de São Paulo	23
2.4. Recursos Hídricos Subterrâneos.....	24
2.4.1. Aquífero Bauru	24
2.4.2. Aquífero Serra Geral	25
2.4.3. Aquífero Guarani	26
2.5. Caracterização do Regime Climático Regional.....	27
3. CADASTRO DO SISTEMA DE DRENAGEM EXISTENTE	28
4. ESTUDOS HIDRÁULICOS E HIDROLÓGICOS	29
4.1. Introdução	29
4.2. Revisão de Literatura	30
4.2.1. Planos Diretores.....	30
4.2.2. Tempo de Concentração.....	34
4.3. Metodologia	35
4.3.1. Estudo de Tempos de Concentração das Microbacias Urbanas.....	35
4.3.2. Estudo de Intensidade de Chuva das Microbacias Urbanas	36
4.3.3. Estudo de Coeficiente de Escoamento das Microbacias Urbanas	36
4.3.4. Estudos das Vazões das Microbacias Urbanas	37
4.4. Resultados e Discussões	37
4.4.1. Planilhas de Cálculos Hidrológicos Período de Retorno de 20 Anos	37
4.5. Pontos Críticos.....	246
5. DIRETRIZES, COMPARAÇÕES, ALTERNATIVAS E SOLUÇÕES	251
5.1. Cálculo hidráulico.....	251
6. PROPOSTA DE INTERVENÇÕES COM BASE NA ANÁLISE DE DIFERENTES CENÁRIOS ALTERNATIVOS	298
6.1 Criação de Legislação.....	298
6.2 Gestão de drenagem urbana.....	300
6.3 Programas	301

6.4 Monitoramento	302
6.5 Estudos complementares	307
6.6 Programa de manutenção	310
6.7 Programa de educação	311
7. DEFINIÇÃO DOS OBJETIVOS DE CURTO, MÉDIO E LONGO PRAZOS (PRIORIZAÇÃO)	313
8. CONCLUSÕES E RECOMENDAÇÕES	314
9. NORMAS E ESPECIFICAÇÕES	315

Índice de ilustrações

Figura 1 - Localização da bacia Baixo Tietê no estado de São Paulo.....	7
Figura 2 - Localização do Município de Buritama na bacia Baixo Tietê	8
Figura 3 - Evolução da Densidade Demográfica – 1980-2021	11
Figura 4 - Grau de Urbanização (Em %) – 1980-2021	12
Figura 5 - Evolução da Taxa de Mortalidade Infantil – 1980-2019.....	13
Figura 6 - Evolução da Renda Per Capita – 2002-2018.....	14
Figura 7 - Posto Pluviométrico Buritama (C7-080).....	20
Figura 8 - Vista da Av. Galdino Alves de S. Pereira, no encontro com a Rua Floriano Peixoto	246
Figura 9 - Bocas de lobo existentes pelo local	246
Figura 10 – Pequenas erosões laterais causadas pelo escoamento na Rua Elias Jose Abdo.....	247
Figura 11 - Abertura na tubulação existente ao final da Rua Elias Jose Abdo	248
Figura 12 - Entulho em saída de dispositivo de drenagem	249
Figura 13 - Entulho em saída de dispositivo de drenagem	249
Figura 14 - Vista da Rua Jose Carlos Moreira Duarte.....	250
Figura 15 - Baixa declividade no ponto mais alto da Rua Jose Carlos Moreira Duarte	250
Figura 16 - Seção Trapezoidal do Reservatório	292



Governo do Município de Buritama

Paço Municipal “Nésio Cardoso”

CNPJ 44.435.121/0001-31

APRESENTAÇÃO

Este Relatório Técnico relativo à elaboração do Plano Diretor de Drenagem Urbana do Município de Buritama compreende a programação prevista, obedecendo à metodologia expressa no Termo de Referência.

O objetivo principal do Plano Diretor de Drenagem Urbana do Município de Buritama é subsidiar a Prefeitura do Município a elaborar um efetivo planejamento da infraestrutura urbana, em especial no tocante à drenagem, bem como propiciar o início da estruturação de um banco de dados digital de relatório e mapas, contendo os estudos topográfico, hidráulico, hidrológico e a determinação dos estudos de soluções. Desta forma, são apresentados os diversos procedimentos a observar, as fontes de informações a consultar.



Governo do Município de Buritama

Paço Municipal “Nésio Cardoso”

CNPJ 44.435.121/0001-31

1. INTRODUÇÃO

A definição das diretrizes e recomendações que compõem o Plano de Diretor de Drenagem Urbana do Município de Buritama serão construídas a partir de uma sequência de atividades, organizadas logicamente de forma a se atingir o objetivo perseguido com resultados consistentes e sustentáveis.

Estas atividades compreendem o estabelecimento de uma base de dados, sua análise e consistência, o processamento destes dados, que comporão a ferramenta de planejamento.

Assim sendo, apresentam-se neste volume as etapas dos trabalhos, correspondente à análise e consistência dos dados e os estudos básicos fundamentais para a análise e interpretação do comportamento do sistema de macro drenagem urbana do município. Estes estudos são relacionados à hidrologia e hidráulica, dados físicos, socioeconômicos e estatísticos.



2. LEVANTAMENTO DE DADOS

2.1. Dados Sociais

Nos estudos de macrodrenagem, é de fundamental importância o conhecimento das áreas impermeáveis que recobrem a superfície das bacias hidrográficas constituintes da região em análise, dada a necessidade de se determinar os hidrogramas de cheia de cada uma destas bacias.

A impermeabilização do solo é uma decorrência direta da urbanização da população, que por ocorrer, na maior parte das vezes, sem o acompanhamento de um planejamento e regulamentação do uso do solo, implica a ocupação de áreas impróprias, o surgimento de loteamentos inadequados e terrenos invadidos, bem como a devastação da vegetação e a redução das áreas verdes disponíveis.

A impermeabilização, ao reduzir a capacidade de infiltração do solo e aumentar a velocidade do escoamento superficial, tem como consequência o aumento e a antecipação dos picos de vazão nos hidrogramas de cheia dos corpos d'água, e, portanto, o aumento da solicitação do sistema de drenagem.

Os estudos de população, dos dados sociais e de uso do solo, visam subsidiar a análise e estimativa das áreas impermeáveis existentes no município de Buritama, tanto na situação atual – de forma a permitir a avaliação do sistema de drenagem existente – quanto no horizonte de projeto – permitindo a projeção do comportamento das bacias no futuro. A seguir serão apresentados os dados sociais referentes ao Município de Buritama.

2.1.1. Dados Gerais

De acordo com as informações fornecidas pelo SEADE e Instituto Brasileiro de Geografia e Estatística (IBGE), dados estatísticos e socioeconômicos, assim como as projeções das populações total e urbana residentes no município de Buritama evoluem conforme os dados apresentados na tabela 1.



Governo do Município de Buritama

Paço Municipal “Nésio Cardoso”

CNPJ 44.435.121/0001-31

Tabela 1 - Dados Gerais do Município de Buritama

Área (Km ²)	326,921
População Estimada em 2021 (hab.)	17.414
Densidade Demográfica (hab./Km2)	51,00
Taxa Geométrica de Crescimento anual da População - 2010/2021 (%a.a.)	0,72
Grau de Urbanização (%) - 2021	96,06
Índice de Desenvolvimento Humano Municipal - IDHM - 2010	0,763
PIB Per Capita - 2018	37.385,31

Fonte: Fundação SEADE. (acesso em 2021)

O município de Buritama está localizado na região hidrográfica da Bacia do Baixo Tietê –UGRHI-19. As figuras abaixo ilustram a localização da Bacia no Estado de São Paulo e de Buritama na Bacia.

Figura 1 - Localização da bacia Baixo Tietê no estado de São Paulo

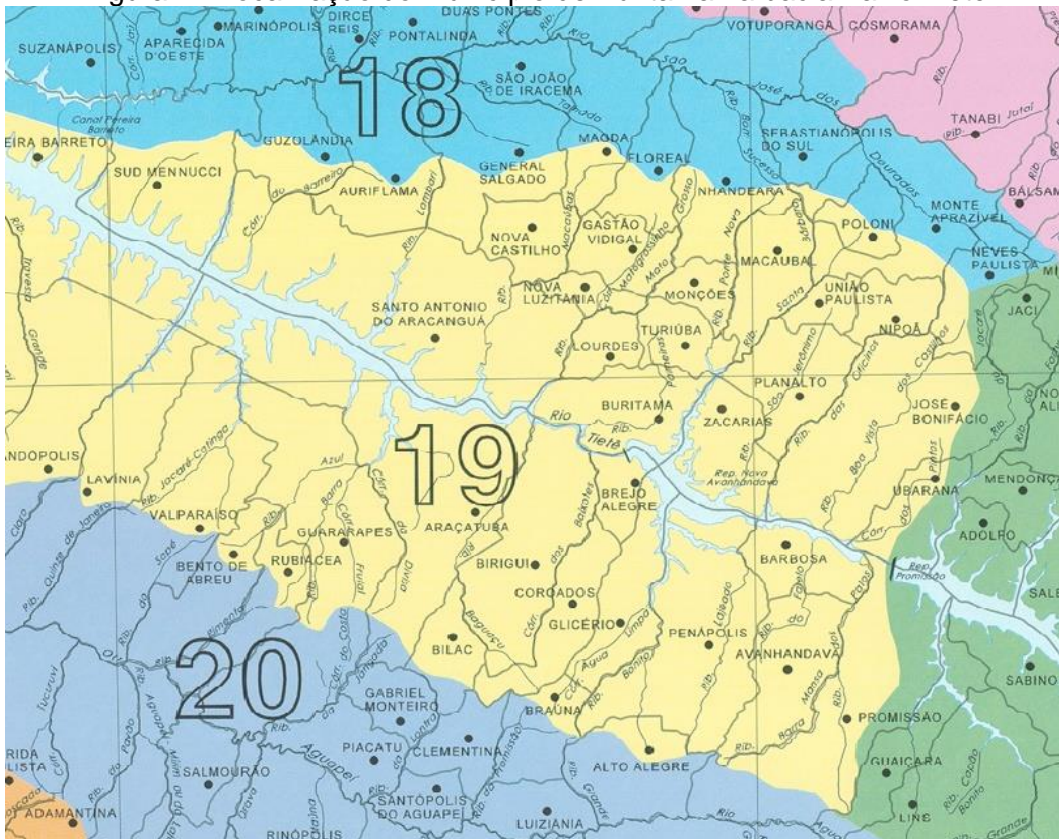


Fonte: DAEE e IGC.



Governo do Município de Buritama
Paço Municipal “Nésio Cardoso”
CNPJ 44.435.121/0001-31

Figura 2 - Localização do Município de Buritama na bacia Baixo Tietê



Fonte: DAEE e IGC.

Buritama pertence à Região Administrativa de Araçatuba e Região de Governo de Araçatuba.

2.1.2. Histórico de Desenvolvimento

Segundo informado no site da prefeitura, Buritama (tupi): Em 1917, algumas famílias chegaram à região, formando o primeiro povoado, que levou o nome de Palmeiras. Dois anos depois, ganhou o nome de Buriti e, em 1927, passou a chamar-se Buritama, que significa terra dos buritis, uma espécie de palmeira. Era distrito de Monte Aprazível e se emancipou em 24 de agosto de 1948.

O primeiro núcleo de Buritama, conhecido por Palmeiras, formou-se por volta de 1917 com a chegada das famílias Teixeira, Pereira, Santos e Goulart, que ali se estabeleceram por causa do solo fértil.

O povoado recebeu, posteriormente o nome de Buriti em virtude da presença de grande quantidade da palmeira de mesmo nome. Na época, pertencia ao



Governo do Município de Buritama

Paço Municipal “Nésio Cardoso”

CNPJ 44.435.121/0001-31

território de São José do Rio Preto, mas, em 1924, foi incorporado ao recém-criado município de Monte Aprazível.

Mais tarde PALMEIRAS era elevado à categoria de Distrito Policial com o nome de BURITI devido as belíssimas e várias palmeiras nativas de nome "Buriti", que se estendia desde a cidade até às margens do Rio Tietê.

Em dezembro de 1924, incorpora-se ao recém-criado povoado de Água Limpa, hoje município de Monte Aprazível, distante 72 Kms. Seu desenvolvimento foi lento, pois o meio de transporte da época era o carro de bois ou cavalos, em consequência das precariedades das vias de acesso e de comunicação com a região, mas não foi obstáculo para as famílias pioneiras.

Assim, em 29 de novembro de 1927, foi elevado à categoria de Distrito de Paz, pela Lei nº 2.102, passando a denominar-se BURITAMA, que em Tupi Guarani significa Palmeiras, nome que conserva até hoje.

Só em 24 de agosto de 1948, passa à categoria de município, ficando sob a jurisdição da comarca de Monte Aprazível. Finalmente pela Lei nº 8.050, de 31 de dezembro de 1963, passou a ser Comarca, instalada em 25 de junho de 1966 e tem sob sua jurisdição os municípios de Lourdes, Planalto, Turiúba e Zacarias. Buritama passou a crescer economicamente, desenvolvendo intensa atividade agropecuária e com indústrias do setor cerâmico, olarias e laticínios.

Seu apogeu ocorre nos anos 80 com a construção da Usina Hidrelétrica Nova Avanhandava, transformando a cidade com construções de núcleos habitacionais para abrigar grande contingente de trabalhadores da usina, trazendo crescimento e progresso.

Hoje Buritama conta com uma agricultura e pecuária diversificada, indústrias de cerâmica, calçados, confecções e metalúrgicas, seu comércio e serviço atende principalmente aos municípios da comarca.

Com a formação de grandes lagos formados pelas Usinas Nova Avanhandava e Três Irmãos, a maior parte do perímetro urbano é cercado por água, proporcionando desenvolvimento e crescimento as atividades relativas ao turismo e ao lazer, com a construção de vários loteamentos, condomínios e barcos de passeios junto aos lagos. Estas atividades geraram empregos,



Governo do Município de Buritama

Paço Municipal “Nésio Cardoso”

CNPJ 44.435.121/0001-31

melhorando a qualidade de vida de nosso povo se esquecer da preservação do meio ambiente.

O município de Buritama possui uma área de 324 kms², situado na região Noroeste do Estado de São Paulo, limitando-se com os municípios de Brejo Alegre, Birigui, Araçatuba, Santo Antonio do Aracanguá, Lourdes, Turiúba e Zacarias. O município se encontra a 427m acima do nível do mar, a 21°04 de latitude sul e de 50°08 de longitude WGR, clima tropical, com uma temperatura média de 30°C.

Fonte: Câmara Municipal de Buritama – História do Município.
<<https://www.buritama.sp.leg.br/institucional/municipio>>

2.1.3. Densidade Demográfica

Estudo a partir de dados quantitativos, de suas variações e do seu estado, com isso a demografia se utiliza de muitos dados estatísticos para identificar as características das populações e até propor políticas públicas.

Portando Densidade Demográfica é a medida expressa pela relação entre a população e a superfície do território, ou seja, utilizado para verificar a intensidade de ocupação de um território.

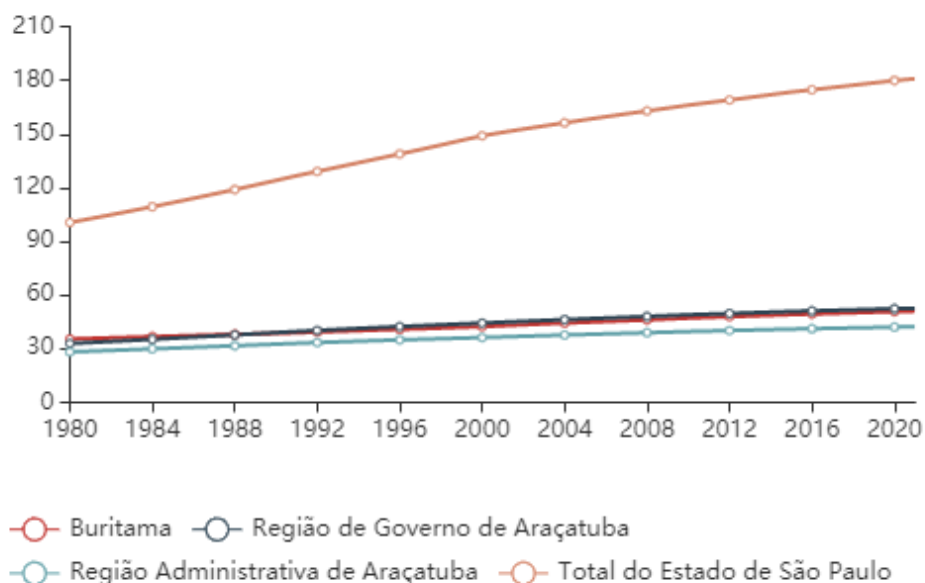


Governo do Município de Buritama

Paço Municipal “Nésio Cardoso”

CNPJ 44.435.121/0001-31

Figura 3 - Evolução da Densidade Demográfica – 1980-2021



Fonte: Instituto Brasileiro de Geografia e Estatística – IBGE., Fundação Seade. (2021)

2.1.4. Taxa Geométrica de Crescimento Anual da População

Expressa um percentual de incremento médio anual da população residente em determinado espaço geográfico, no período considerado, o valor da taxa refere-se à medida anual obtida para um período de anos compreendido entre dois momentos, em geral corresponde aos censos demográficos. Essa taxa é utilizada para analisar variações geográficas e temporais do crescimento populacional, realizar estimativas e projeções populacionais, para períodos curtos.

Portanto Expressa em termos percentuais o crescimento médio da população em um determinado período de tempo. Geralmente, considera-se que a população experimenta um crescimento exponencial também denominado como geométrico, indica o ritmo de crescimento populacional, essa taxa é influenciada pela dinâmica da natalidade, mortalidade e migrações.

Tabela 2 - Taxa Geométrica de Crescimento Anual da População (Em % a.a) - 2021

Município	Região de Governo	Estado
0,72	0,66	0,78



Governo do Município de Buritama
Paço Municipal “Nésio Cardoso”
CNPJ 44.435.121/0001-31

Fonte: Fundação SEADE 2021.

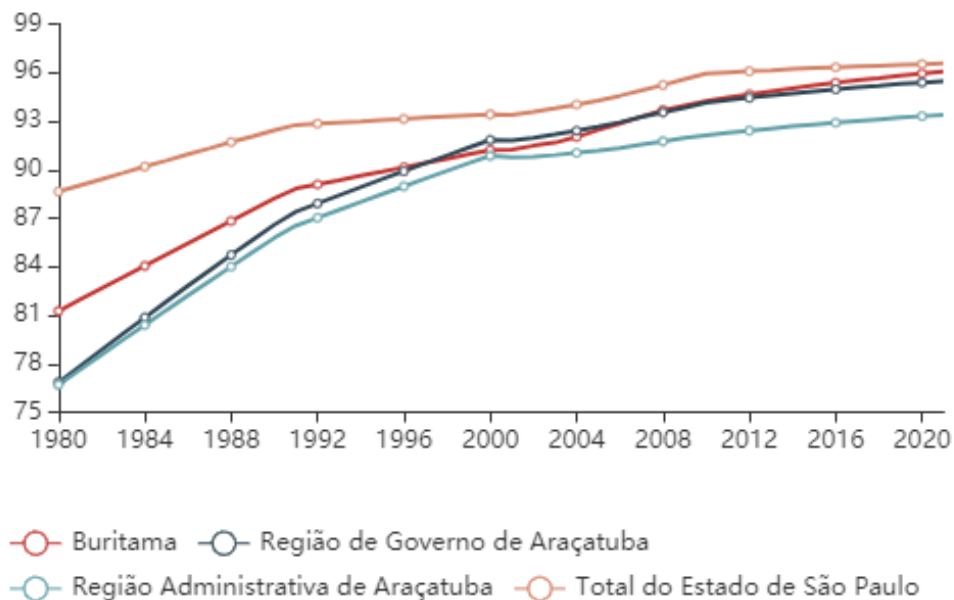
2.1.5. Grau de Urbanização

Indica a proporção da população total que reside em áreas urbanas, segundo a divisão político-administrativa estabelecida pela administração municipal. Acompanha o processo de urbanização brasileira, em diferentes espaços geográficos, subsidia processos de planejamento, gestão e avaliação de políticas públicas, para adequação e funcionamento da rede de serviços sociais e de infraestrutura urbana.

Sendo assim o percentual da população urbana em relação à população total. É calculado geralmente, a partir de dados censitários, segundo a fórmula:

$$\text{Grau de Urbanização} = \frac{\text{População Urbana}}{\text{População Total}} \times 100$$

Figura 4 - Grau de Urbanização (Em %) – 1980-2021



Fonte: Instituto Brasileiro de Geografia e Estatística – IBGE., Fundação Seade. (2021)



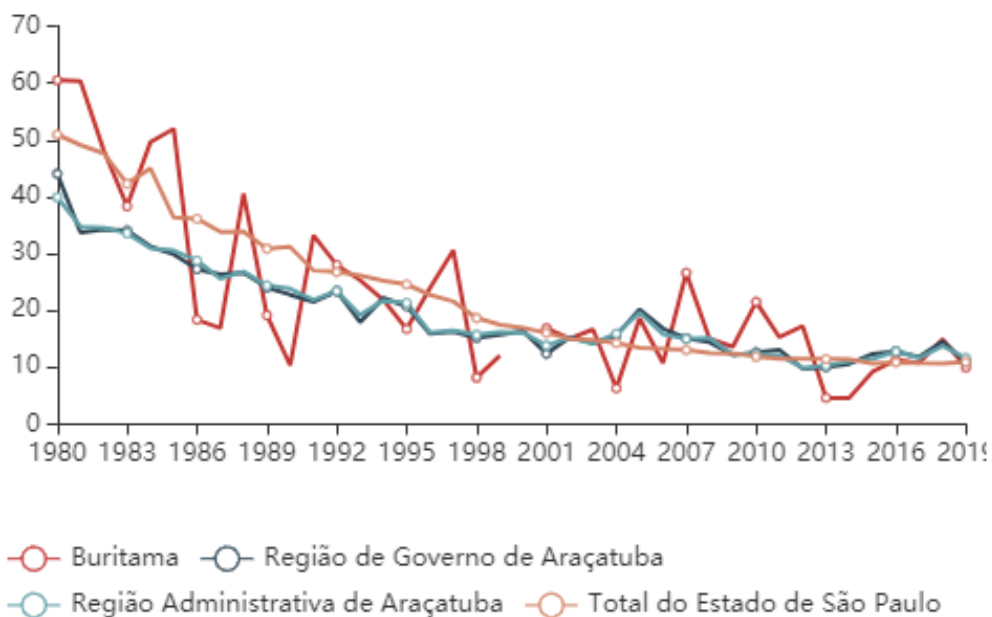
2.1.6. Taxa de Mortalidade Infantil

Mortalidade infantil consiste no óbito de crianças durante o seu primeiro ano de vida, referida ao número de nascidos vivos do mesmo período, para facilidade de comparação entre os diferentes países ou regiões do globo, esta taxa é normalmente expressa em números de óbitos (crianças) com menos de um ano, a cada mil nascidos vivos. Índice considerado aceitável pela organização Mundial da Saúde (OMS) é de 10 mortes para cada mil nascimentos.

Relação entre os óbitos de menores de um ano residentes numa unidade geográfica, num determinado período de tempo (geralmente um ano) e os nascidos vivos da mesma unidade nesse período, segundo a fórmula:

$$\text{Taxa de Mortalidade Infantil} = \frac{\text{Óbitos de Menores de 1 Ano}}{\text{Nascidos Vivos}} \times 1.000$$

Figura 5 - Evolução da Taxa de Mortalidade Infantil – 1980-2019



Fonte: Instituto Brasileiro de Geografia e Estatística – IBGE., Fundação Seade. (2021)



Governo do Município de Buritama

Paço Municipal “Nésio Cardoso”

CNPJ 44.435.121/0001-31

2.1.7. Renda Per Capita

Razão entre o somatório da renda per capita de todos os indivíduos e o número total desses indivíduos. A renda per capita de cada indivíduo é definida como a razão entre a soma da renda de todos os membros da família e o número de membros da mesma.

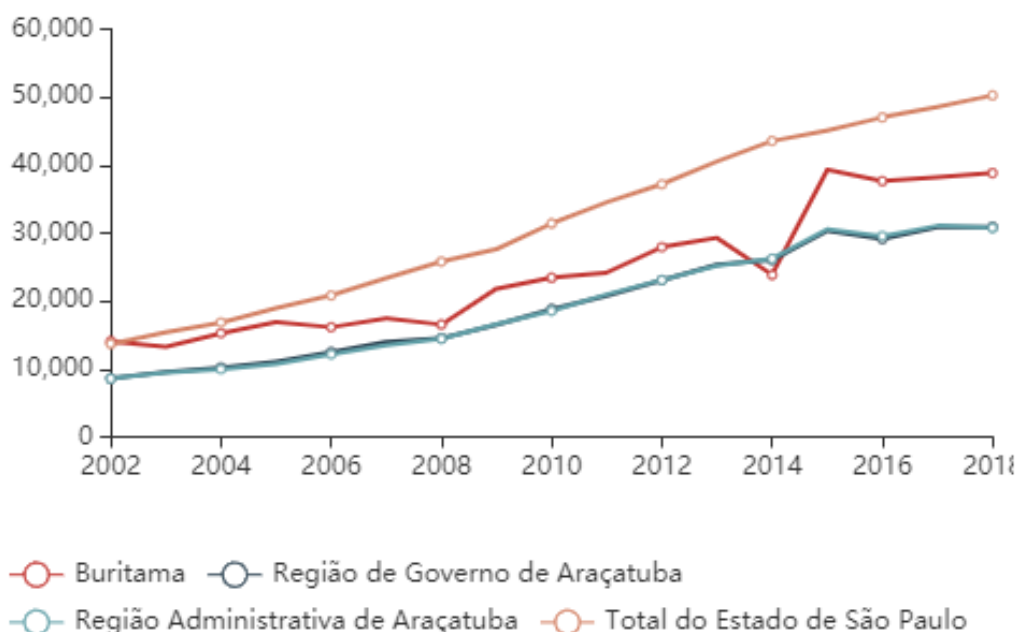
Para conceber a renda per capita de um país é preciso dividir o PIB pelo número de habitantes, o resultado é a renda per capita, que corresponde ao valor das riquezas que caberia a cada pessoa. Uma elevada renda per capita não confirma ou não reflete a realidade, pois de uma forma geral a renda é mal distribuída. Portanto é a soma das rendas das pessoas residentes nos domicílios pelo total das pessoas.

Tabela 3 - Renda Per Capita do Município de Buritama

Município	Estado	Região de Governo
647,42	853,75	710,36

Fonte: Fundação SEADE, acesso 2021.

Figura 6 - Evolução da Renda Per Capita – 2002-2018





Governo do Município de Buritama
Paço Municipal “Nésio Cardoso”
CNPJ 44.435.121/0001-31

Fonte: Instituto Brasileiro de Geografia e Estatística – IBGE., Fundação SEADE acesso (2021).

2.1.8. Índice Paulista de Responsabilidade Social - IPRS

A receptividade e a utilização das informações do Índice Paulista de Responsabilidade Social (IPRS), por parte dos mais variados segmentos da sociedade, no decorrer desses últimos anos, mostraram o acerto da Assembleia Legislativa do Estado de São Paulo na criação desse instrumento de suma importância, o IPRS é uma ferramenta usada para avaliar e redirecionar os recursos públicos voltados para o desenvolvimento dos municípios paulistas.

Em destaque é a necessidade apontada pelo IPRS quanto à localização dos bolsões de pobreza, não só nos municípios que possuem números desfavoráveis em seus indicadores sociais, como também naqueles que, apesar de apresentarem bons índices sociais, mantém em seus territórios populações em situações preocupantes do ponto de vista de sua vulnerabilidade social.

Os indicadores do IPRS sintetizam a situação de cada município no que diz respeito à riqueza, escolaridade e longevidade. Segundo dados da Fundação SEADE, o Município de Buritama se enquadra no Grupo Equitativos - Municípios que, embora com níveis de riqueza baixo, são capazes de atingir bons indicadores em ambas as dimensões sociais (longevidade e/ou escolaridade).

2.1.9. Projeção populacional (habitantes)

As projeções populacionais constituem uma das mais importantes atividades desenvolvidas pela Fundação Seade. A par de um apurado sistema de acompanhamento de nascimentos e óbitos, que cobre todos os municípios do Estado de São Paulo, a Fundação Seade elaborou e aprimorou constantemente, durante as últimas décadas, uma sólida metodologia para



Governo do Município de Buritama

Paço Municipal “Nésio Cardoso”

CNPJ 44.435.121/0001-31

projetar a população paulista e delinear cenários demográficos com diversos níveis de detalhamento por área geográfica.

Devido a essas informações e procedimentos, a Fundação Seade pode oferecer à sociedade números confiáveis para as projeções populacionais e cenários demográficos futuros, procurando evitar a proliferação de estatísticas díspares construídas com diversas metodologias, algumas longe do rigor científico necessário a esse tipo de cálculo.

As projeções populacionais são essenciais para orientação de políticas públicas e tornam-se instrumentos valiosos para todas as esferas de planejamento, tanto na administração pública quanto na privada. Tais informações viabilizam estudos prospectivos da demanda por serviços públicos, como o fornecimento de água ou a quantidade de vagas necessárias na rede de ensino, além de serem fundamentais para pesquisadores e estudo de determinados segmentos populacionais para os quais são formuladas políticas específicas, como os idosos, jovens e crianças e mulheres, bem como para o setor privado no dimensionamento de mercados.

As projeções populacionais entram ainda no cálculo de vários indicadores econômicos e sociais, como, por exemplo, PIB *per capita*, taxa de participação no mercado de trabalho e leitos por mil habitantes, utilizados para avaliar e monitorar o grau de desenvolvimento de uma região geográfica e os esforços do governo para atender às demandas da sociedade.

Tabela 4 - Projeções da População no Município de Buritama

Total Geral	2025	2030	2035
Homem	8.432	8.510	8.520
Mulher	8.548	8.651	8.691
Total	16.980	17.161	17.211

Fonte: SEADE POPULAÇÃO 2021.

2.2. Dados Físicos



Governo do Município de Buritama

Paço Municipal “Nésio Cardoso”

CNPJ 44.435.121/0001-31

Os dados apresentados neste item para elaboração do Estudo de Macro Drenagem, em sua maioria, foram extraídos de pesquisas na internet e visitas “in loco”, de acordo com o Termo de Referência. O Município de Buritama tem sua sede localizada na Bacia Hidrográfica do Baixo Tietê (UGRHI 19).

A UGRHI 19 é definida pela Bacia do Baixo Tietê, localiza-se à noroeste do Estado de São Paulo, desde a barragem da Usina Mário L. Leão (reservatório 15 de Promissão), até o Rio Paraná, na divisa com o Estado de Mato Grosso do Sul, numa extensão aproximada de 200 km. Tem como principais cursos de água o Rio Paraná e seu afluente Ribeirão do Abrigo ou Moinho, Rio Tietê e seus afluentes Ribeirão Lajeado, Ribeirão Azul ou Aracanguá, Ribeirão Macaúbas e Ribeirão Santa Bárbara.

A bacia está inserida na Província Geomorfológica denominada de Planalto Ocidental.

Segundo o inventário florestal da vegetação natural do estado de São Paulo (2009), a bacia do baixo tietê conta com 2 tipos de vegetação, que são a floresta estacional semidecidual, formação arbórea / arbustiva em região de várzea.

A UGRHI 19 se caracteriza como área pobre em vegetação natural, que é constituída por pequenas e raras manchas de Mata Atlântica, capoeiras e cerrado, significando menos de 5% do território da Bacia (Instituto Florestal, 1993).

2.2.1. Situação dos Recursos Hídricos

Os recursos hídricos subterrâneos são extremamente importantes. Constituem a origem do escoamento básico dos rios e representam ricas reservas de água, geralmente de excelente qualidade, que dispensam custosas estações de tratamento. Entretanto, nem todas as formações geológicas possuem



Governo do Município de Buritama

Paço Municipal “Nésio Cardoso”

CNPJ 44.435.121/0001-31

características hidro químicas e hidrodinâmicas que permitam a exploração econômica de águas subterrâneas através de poços tubulares profundos, para médias e grandes vazões. Em pelo menos dois terços do Estado o potencial explorável pode ser considerado muito bom. Mesmo nas áreas hidro geologicamente menos favoráveis, o abastecimento de pequenas comunidades, indústrias e propriedades rurais são consideradas interessantes, quando as demandas são compatíveis com vazões menores.

2.2.2. Infraestrutura Urbana

A evolução da cidade corresponde a modificações quantitativas, qualitativas e na gama de atividades urbanas que, conseqüentemente, resulta na necessidade de adaptação tanto dos espaços necessários a essas atividades como da acessibilidade desses espaços e da própria infraestrutura que a eles serve. O crescimento físico da cidade, resultante do seu crescimento econômico e demográfico se traduz numa expansão da área urbana através de loteamentos, conjuntos habitacionais e indústrias.

“A Lei 3096 de 02 de maio de 2006 criou o Serviço Autônomo de Água, Esgoto e Meio Ambiente do Município de Buritama – SAAEMB, que é uma autarquia que administra com exclusividade os serviços de abastecimento água, esgotos e meio ambiente no município, atendendo uma população de mais de 15000 mil habitantes.

Buritama possui atualmente 11 estações e 15 reservatórios para abastecimento de água á população. Toda a água que abastece Buritama é retirada de lençóis freáticos, no subsolo, através de poços artesianos. Cem por cento da cidade é abastecida por água tratada. E ainda possui a Lagoa de Tratamento de Esgoto, onde Buritama foi considerada segundo o Indicador de Coleta e Tratabilidade de Esgoto da População Urbana de Município (ITCEM), índice usado pelo Projeto Esgoto Tratado da Secretaria Estadual do Meio Ambiente, um dos sete municípios da região de Araçatuba que receberam nota máxima ao sistema de tratamento de esgoto. Estes números mostram a relevância do trabalho



Governo do Município de Buritama

Paço Municipal “Nésio Cardoso”

CNPJ 44.435.121/0001-31

realizado pelo SAAEMB para garantir a qualidade de vida e a saúde da população, bem como a preservação do meio ambiente.”

Fonte: SAAEMB. < <https://www.saaemb.sp.gov.br/site2/institucional/>>

2.2.3. Acervo e Base de Dados do Município

A base de dados geotécnicos, levantamentos topográficos e planialtimétricos da cidade, cadastramento das bacias e sub-bacias de contribuição, levantamentos das áreas permeáveis e impermeáveis, estudos de eficiência das galerias existentes, dentre outros, facilita a concepção planejada da cidade.

Deste modo, devido ao crescimento da cidade e alterações da realidade local, o município entende ser necessária a Atualização do Plano de Macro Drenagem do perímetro urbano.

2.2.4. Hidrologia Regional

De acordo com o cadastro hidrometeorológico realizado e atualizado pelo Departamento de Águas e Energia Elétrica – DAEE existe um posto pluviométrico significativo em Buritama, citado a seguir, na tabela x, apresentando-se o gráfico pluviométrico indicando o acúmulo médio mensal dos anos de operação de cada posto. Ainda pelo cadastro efetuado pelo DAEE, não há registros de postos pluviográficos e os pluviométricos tem última atualização em 1979.

Evaporação (E): - conjunto de fenômenos físicos que condicionam a transformação da água na forma líquida ou sólida, de uma superfície úmida ou de água livre, em vapor, a uma temperatura abaixo do ponto de ebulição.

Para se fazer um estudo climatológico é necessário levantamento de dados por um período acima de 30 anos, podendo assim definir uma média histórica de eventos climáticos.

Evapotranspiração (ET): - é o processo de transporte de água na forma de



Governo do Município de Buritama

Paço Municipal “Nésio Cardoso”

CNPJ 44.435.121/0001-31

vapor para a atmosfera, de uma superfície vegetada, através dos mecanismos combinados de transpiração das plantas e evaporação do solo.

Deficiência hídrica: diferença entre a evapotranspiração potencial e a real

Umidade do ar: refere-se unicamente ao vapor de água contido na atmosfera não levando em consideração a água nos estados líquidos e gasosos (Tucci, 1993).

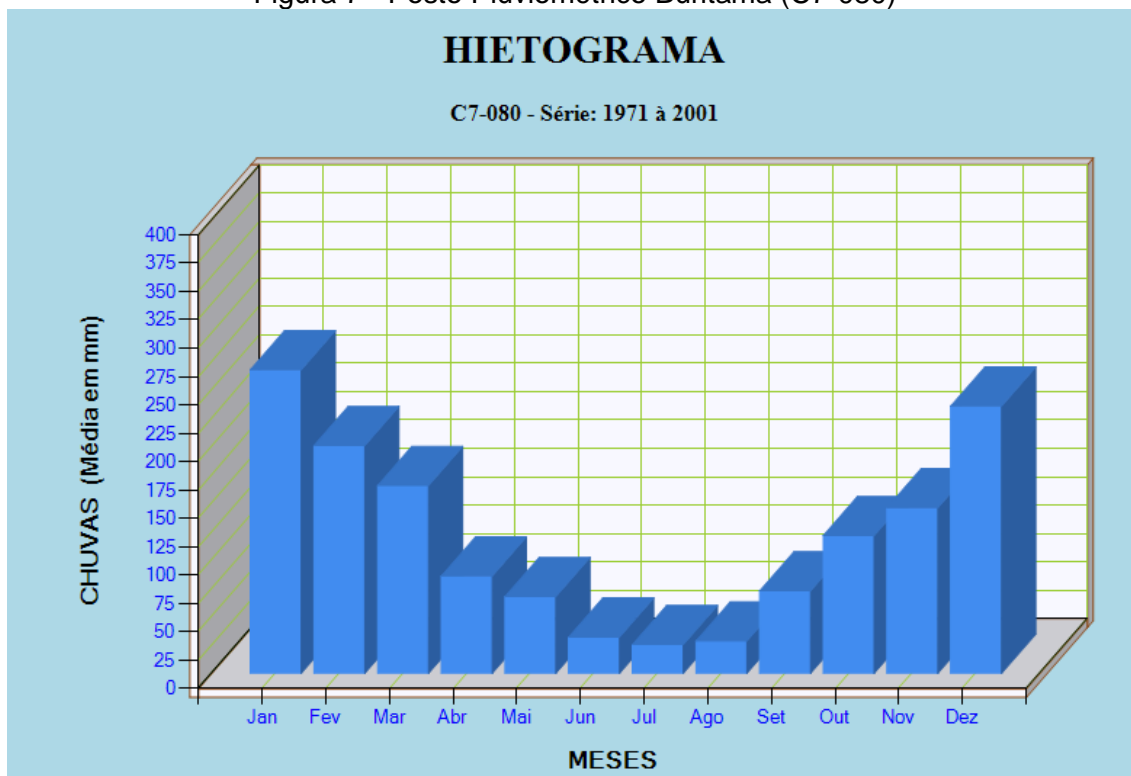
Precipitação: é a água proveniente do vapor de água da atmosfera que é disposta na superfície terrestre sob a forma de chuva, granizo, geada, neve ou neblina. Para medir essas precipitações se faz o uso de pluviômetros ou pluviográficos.

Tabela 5 - Posto pluviométrico localizado no município Buritama.

Prefixo	Nome	Altitude	Latitude	Longitude
C7-080	BURITAMA	380,000	21° 04' 00"	50° 09' 00"

Fonte: DAEE. Acesso 2021.

Figura 7 - Posto Pluviométrico Buritama (C7-080)



Fonte: DAEE. Acesso 2021.



Governo do Município de Buritama

Paço Municipal “Nésio Cardoso”

CNPJ 44.435.121/0001-31



Governo do Município de Buritama

Paço Municipal “Nésio Cardoso”

CNPJ 44.435.121/0001-31

Tabela 6 - CHUVA MENSAL (mm) de 1971 a 2001 - Posto Pluviométrico Buritama C7-080

Ano	Jan.	Fev.	Mar.	Abr.	Mai.	Jun.	Jul.	Ago.	Set.	Out.	Nov.	Dez.
1971	---	---	---	---	---	---	---	---	45,50	54,90	79,30	303,40
1972	283,80	432,70	110,60	48,10	92,10	0,60	127,60	53,10	133,50	285,50	226,50	161,50
1973	259,70	181,60	160,60	191,20	82,40	26,50	42,00	5,80	56,60	191,80	145,40	284,90
1974	309,80	187,50	312,60	29,10	56,80	66,10	0,50	3,80	53,70	83,10	115,30	229,40
1975	172,50	142,90	146,20	117,90	5,90	1,10	31,20	0,00	47,10	210,10	320,50	281,90
1976	339,80	335,90	201,50	84,50	134,40	20,00	27,60	134,60	136,60	178,30	88,00	285,60
1977	297,10	58,50	55,30	56,80	8,80	54,50	22,20	12,60	133,50	97,30	194,40	305,90
1978	238,40	173,20	203,40	3,00	107,90	10,20	102,70	0,00	77,50	113,80	171,30	136,70
1979	204,60	131,90	124,80	46,00	89,30	0,00	37,70	41,90	124,70	138,60	156,00	389,20
1980	171,80	224,50	65,50	77,90	64,90	78,50	0,00	14,30	101,80	51,70	138,80	276,10
1981	250,80	102,20	113,30	47,90	7,40	75,30	0,00	4,90	6,10	176,20	176,20	134,60
1982	397,50	141,30	---	58,20	74,50	46,70	52,70	17,30	27,20	---	---	427,70
1983	---	132,00	274,00	117,00	141,10	23,00	23,30	0,00	152,90	163,50	161,30	169,90
1984	131,10	84,50	316,80	55,10	35,50	0,80	1,90	77,10	69,90	99,90	139,60	173,70
1985	249,00	138,10	237,10	139,60	36,50	15,60	15,90	0,00	32,90	13,80	112,80	108,80
1986	124,00	190,70	157,90	35,30	94,70	0,00	40,50	47,90	9,80	68,30	100,00	383,10
1987	261,30	358,20	156,20	90,80	65,10	36,80	14,20	8,90	106,00	213,80	151,30	261,00
1988	226,60	269,80	133,50	91,00	53,00	2,00	0,00	0,00	3,10	158,80	107,10	207,80
1989	359,60	292,30	132,90	7,20	45,10	53,40	55,80	57,30	89,70	71,90	150,20	286,70
1990	171,60	111,30	245,40	111,20	40,80	5,00	12,90	85,00	35,00	99,00	49,80	99,10
1991	291,20	125,30	344,90	185,40	27,20	42,20	17,30	0,00	45,50	131,50	28,40	311,90
1992	185,50	231,10	65,80	189,20	161,00	0,00	3,30	5,80	159,00	139,90	85,40	270,10
1993	162,30	244,30	136,10	114,30	36,40	83,40	5,30	83,00	69,30	55,00	91,60	155,70
1994	472,40	184,40	64,90	109,00	35,80	12,10	15,20	0,00	3,70	110,60	142,10	282,20
1995	162,30	441,00	136,60	99,10	28,10	16,50	18,30	0,00	84,20	124,40	86,70	303,80
1996	192,40	126,30	185,90	57,60	80,70	12,30	1,30	43,10	93,90	123,10	126,20	223,10
1997	499,30	177,70	51,80	61,30	191,30	171,40	11,30	0,00	32,70	85,30	270,90	104,60
1998	208,30	148,50	241,70	179,90	83,10	2,90	3,70	84,60	75,50	238,60	114,70	320,40
1999	603,90	101,10	76,70	80,70	59,50	69,00	0,00	0,00	43,10	34,90	150,30	103,00
2000	262,00	352,50	183,30	2,70	22,60	0,00	47,50	45,40	127,40	7,90	351,40	80,90
2001	---	---	---	---	---	---	---	---	---	---	---	---
Média:	267,45	200,73	165,55	85,76	67,65	31,93	25,24	28,50	72,58	121,43	145,91	235,42

Fonte: DAEE. Acesso 2021.

2.2.5. Disponibilidade Hídrica

Os estudos hidrológicos são baseados em três importantes vazões: Vazão média plurianual, Vazão mínima anual de 7 dias consecutivos com “T” período de retorno Q (7,T) e a Vazão mínima anual de “d” meses consecutivos e “T” anos de período de retorno.



Governo do Município de Buritama

Paço Municipal “Nésio Cardoso”

CNPJ 44.435.121/0001-31

O período de retorno é de grande importância e garante a segurança da obra, e no caso do dimensionamento de sistemas de drenagem se dão da seguinte forma: 20 anos para o dimensionamento de sistemas de drenagem superficial, e de bueiros e galerias.

Para o dimensionamento de qualquer obra de engenharia é necessário uma série de dados que deem segurança para o empreendimento. No caso da implantação de sistemas de drenagem informações como as vazões máximas são imprescindíveis, assim como também as vazões médias e mínimas. As vazões, no caso do Estado de São Paulo podem ser obtidas através do DAEE – Departamento de Águas e Energia Elétrica, o qual dispõe de um banco de dados hidrometeorológico com levantamentos pluviométrico, fluviométrico, pluviográfico e a Regionalização Hidrológica do Estado de São Paulo. Através desses dados é possível obter todas as vazões de uma determinada bacia hidrográfica, assim como outros dados.

O levantamento de dados de captação subterrânea também se encontra no DAEE, sendo possível o levantamento de dados como as coordenadas, as vazões exploradas e tipo de formação explorada.

2.3. Regionalização Hidrológica do Estado de São Paulo

Segundo Tucci 1993, a dificuldade de obtenção de dados para os estudos em hidrologia e recursos hídricos, leva a busca de informações procurando transferir informações de um local para o outro. A escassez de dados tem dois parâmetros básicos, a disponibilidade de temporal e espacial. Ocorre que muitos postos têm poucos anos de funcionamento, ou possuem dados inconsistentes não retratando uma amostra possível de ser correlacionada. A regionalização procura através de uma série de ferramentas explorarem o máximo de informações existentes estimarem variáveis hidrológicas em locais sem dados ou insuficientes.



2.4. Recursos Hídricos Subterrâneos

Os principais corpos d'água superficiais de Buritama são o Córrego Palmeiras, Ribeirão Santa Bárbara e afluentes e **Rio Tietê**, os principais subterrâneos são os Aquíferos Bauru, Serra Geral e Guarani.

2.4.1. Aquífero Bauru

O Aquífero Bauru é uma formação sedimentar na qual se estende continuamente por todo o Planalto Ocidental do Estado de São Paulo. Sua sedimentação deu-se em duas fases uma em condições desérticas (dunas eólicas) e a outra em clima semiárido.

Sua espessura média saturada é de 75 m, porém observam-se espessuras máximas que chegam a 300 m no planalto Residual de Marília. Na região de São José do Rio Preto e Presidente Prudente ocorrem espessuras saturadas entre 150 e 200 m (DAEE et al.,2005).

A porosidade efetiva varia de acordo com a composição das camadas, de 15% nas camadas arenosas a 5% nos arenitos calcíferos e siltosos. A condutividade hidráulica do aquífero também varia significativamente em função da heterogeneidade litológica do aquífero, apresentando valores entre 0,002 a 3,66 m/dia que, multiplicados pela espessura do aquífero, fornecem valores da transmissividade da ordem de 0,14 a 328 m².dia⁻¹, ocorrendo predominância de valores inferiores a 50 m².dia⁻¹. No Pontal do Paranapanema, extremo oeste do Estado, a transmissividade atinge valores superiores a 200 m².dia⁻¹ (DAEE et al., 2005) variação espacial da vazão explorável do aquífero Bauru.

A recarga do aquífero é feita diretamente pela precipitação pluvial, sendo suas áreas de recarga os rios Paranapanema, Tietê, Grande e Paraná, e suas malhas de afluentes em toda a área de afloramento. O aquífero funciona, em geral, como reservatório regulador do escoamento dessa rede fluvial.



Governo do Município de Buritama

Paço Municipal “Nésio Cardoso”

CNPJ 44.435.121/0001-31

Entretanto, ocorrem também características típicas de condições de confinamento, fato explicado pela existência de camadas arenosas limitadas por camadas silto-argilosas compactas, formando bancos de grande extensão.

As rochas sedimentares que compõem o aquífero Bauru acham-se dispostas sobre os basaltos da Formação Serra Geral.

2.4.2. Aquífero Serra Geral

Segundo dados da CETESB o Aquífero Serra Geral é formado por rochas bastantes impermeáveis originadas por derrames basálticos da Formação Serra Geral e intrusões diabásicas, dessa forma, a produção de águas subterrâneas ocorre somente ao longo de falhas e fraturas das rochas e intercalação com rochas mais permeáveis.

O afloramento do basalto atinge uma extensão de cerca de 20.000 km², abrangendo a região Oeste e Central do Estado, localizando-se nas camadas inferiores aos sedimentos do Grupo Bauru. A espessura deste varia de poucos metros até 1.000 metros sentido Oeste. Sua vazão específica varia entre 0,08 e 50 m³/h/m, com valor médio de 1,0 ³/h/m.

É através da precipitação pluvial sobre os solos basálticos, as quais atingem as regiões fissuradas da rocha matriz que o aquífero faz sua recarga. Uma curiosidade é o grande intercâmbio de água com o aquífero Bauru, localizado acima, e também com o aquífero inferior, constituído pelos arenitos Botucatu e Pirambóia. As principais saídas de drenagem desse aquífero basalto são os rios. Municípios como Ourinhos, São Carlos, Sertãozinho, Ribeirão Preto, São Joaquim da Barra e Franca, possuem sua área urbana assentada sobre os basaltos da formação Serra Geral (CETESB, 2008).

Os diques de diabásio afloram em manchas em meio aos aquíferos Tubarão e Guarani, principalmente nas regiões de Paulínia, Americana, Piracicaba, Leme, Santa Cruz das Palmeiras e Santa Cruz da Esperança.



Governo do Município de Buritama

Paço Municipal “Nésio Cardoso”

CNPJ 44.435.121/0001-31

2.4.3. Aquífero Guarani

Segundo dados da CETESB o Aquífero Guarani é considerado o maior manancial de água doce subterrânea o Aquífero Guarani localiza-se na região Centro-Leste da América do Sul passando por países como o Brasil (840.000 Km²), Paraguai (71.100 Km²), Uruguai (58.400 Km²) e Argentina (255.500 Km²), sendo maior parte localizada em território brasileiro passando pelos Estados de Goiás, Mato Grosso do Sul, Minas Gerais, São Paulo, Paraná, Santa Catarina e Rio Grande do Sul.

O afloramento do aquífero é de 16.000 km² e sua espessura varia de 100m a 400 metros.

A recarga do aquífero ocorre principalmente nas áreas de afloramento das formações Botucatu e Pirambóia, atravessada pelos rios Tietê, Piracicaba, Mogi-Guaçu, Pardo e Paranapanema, além de outros de menor vazão, como o rio do Peixe e o rio São José dos Dourados. Nas zonas de fissuras dos basaltos em alguns altos estruturais situados no interior da bacia do Paraná também se dá recarga do Guarani, CETESB 2008. Sua recarga natural anual (principalmente pelas chuvas) é de 160 Km³/ano, sendo que desta, 40 Km³/ano constitui o potencial explorável sem riscos para o sistema aquífero. As águas em geral são de boa qualidade para o abastecimento público e outros usos, sendo que em sua porção confinada, os poços tem cerca de 1.500 m de profundidade e podem produzir vazões superiores a 700 m³/h. No Estado de São Paulo estima-se que existam mais de 1000 poços que façam a utilização do aquífero, no caso da região na cidade de Lins existe um conhecido regionalmente como fonte de Fátima localizado no Hotel Blue Tree Park onde se faz uso de suas águas termais.

As águas deste aquífero são predominantemente bicarbonatadas cálcicas e apresentam temperaturas de 22 a 27°C, pH de 5,4 a 9,2 e salinidade inferior a 50 mg/L, na área aflorante. Na área confinada, a temperatura varia de 22 a 59,7°C, o pH de 6,3 a 9,8 e a salinidade de 50 a 500 mg/L. Os valores de



Governo do Município de Buritama

Paço Municipal “Nésio Cardoso”

CNPJ 44.435.121/0001-31

temperatura, pH, salinidade, e de íons cloreto, sulfato e sódio aumentam no sentido do confinamento (DAEE et al., 2005).

2.5. Caracterização do Regime Climático Regional

Um regime climatológico pode ser caracterizado através dos seguintes parâmetros: temperatura máxima, temperatura mínima, evaporação, insolação, umidade relativa do ar, evapotranspiração, pressão atmosférica, ventos e chuvas. A classificação do clima deve se seguir, contudo o Sistema Internacional de Köeppen. Para se fazer um estudo climatológico é necessário um período superior a 30 anos reunindo uma média histórica de todos os eventos climáticos. As redes de estações de monitoramento do estado são mantidas por instituições como o IAC – Instituto Agrônômico de Campinas e o INPE – Instituto Nacional de Pesquisa Espacial responsáveis pelo fornecimento e manipulação dos dados.

No entanto o Estado de São Paulo ainda são poucas as estações que fazem esse levantamento por esse período e muitas vezes os dados são pouco consistentes.

Para se fazer a caracterização climática do município considerou-se os parâmetros temperatura, precipitação, umidade relativa, insolação e evaporação. Estes parâmetros normalmente são utilizados nos estudos para analisar as características climáticas de uma região que representam o conforto térmico, recursos hídricos, seca e perdas de água para atmosfera. Köppen se utiliza de cinco grupos climáticos e cada um é designado por uma letra maiúscula do alfabeto (A, B, C, D e E) as quais corresponde às regiões fundamentais, do Equador aos Pólos. As mesmas são divididas em sub grupos de acordo com a distribuição sazonal da precipitação. (Mendonça, 2007).

O município de Buritama apresenta segundo Köppen a classificação climática Aw. A característica climática Aw (Clima Tropical Quente), quer dizer que chove



Governo do Município de Buritama

Paço Municipal “Nésio Cardoso”

CNPJ 44.435.121/0001-31

muito mais no verão do que no inverno, Buritama tem uma temperatura média de 24.2 °C e 1298 mm é a pluviosidade média anual.

Classificação Cwa: C - Climas temperados chuvosos e moderadamente quentes/ Cwa – Chuva de verão, verão quente. O mês mais frio tem temperatura média entre -3 °C e 18°C. O mês mais moderadamente quente tem uma temperatura maior do que 10°C.

Classificação Aw: A - Climas tropicais chuvosos/ Aw - clima de savana. O mês mais frio tem temperatura superior a 18°C. A precipitação pluvial anual é maior que a evapotranspiração anual. (Mendonça, 2007).

A classificação Cwa (Clima Tropical Quente) caracteriza-se com inverno seco, precipitação total menor que 30 mm no mês mais seco, e temperaturas médias mensais superior que 22 °C no mês mais quente e inferior 18 °C no mês mais frio.

Segundo dado disposto em mapas do IAC a evapotranspiração da região se encontra entre 1100 mm a 1200 mm, a temperatura no mês (julho) mais frio entre 17 a 18 °C, a temperatura no mês mais quente.

3. CADASTRO DO SISTEMA DE DRENAGEM EXISTENTE

Tendo como base a drenagem levantada quando da elaboração do presente plano (em 2010), foi feito um levantamento de campo com vistoria dos dispositivos que se encontravam mapeados e realizado cadastro dos trechos que foram implantados após a conclusão da última versão do plano. Foram vistoriadas/cadastradas as tubulações com seus respectivos diâmetros e comprimentos, as bocas de lobo, os dispositivos de saída, sarjetões, caixas de passagem, canaletas, entre outros, conforme mapa de drenagem existente.



4. ESTUDOS HIDRÁULICOS E HIDROLÓGICOS

4.1. Introdução

A intensa urbanização desordenada dos municípios paulistas nos últimos anos tem agravado muito os problemas de drenagem urbana e de gerenciamento dos recursos hídricos. Um dos principais impactos tem ocorrido na forma de aumento da frequência e magnitude das inundações e degradação ambiental.

A elaboração de Planos Diretores de Drenagem Urbana (PDDU) é medida altamente recomendável e constitui estratégia essencial para a obtenção de boas soluções de drenagem urbana.

Os objetivos deste projeto atendem à pergunta: Quais estratégias metodológicas podem ser avaliadas no ciclo hidrológico e auxiliar no gerenciamento ambiental da drenagem?

Os princípios ligados à conservação da água no meio urbano são:

- (1) o monitoramento dos recursos hídricos urbanos,
- (2) a hidro solidariedade induzida pelos setores da sociedade de trechos de jusante e de montante, e
- (3) o planejamento que a sociedade realiza através de seu nível de participação nos Comitês de Bacias. Colabora-se, então, com o desenvolvimento sustentável dos recursos hídricos e uma melhor qualidade de vida dos moradores. A metodologia inicialmente proposta para o desenvolvimento do projeto de Bacia Urbana estava dividida nas seguintes atividades: (1) inventário de bacias urbanas, (2) estudo de caso em Bacia urbana, (3) estratégias de abordagem para comitês de bacias urbanas, e (4) disponibilidade de dados para a sociedade. Seguindo essa metodologia, foi realizado um inventário das bacias urbanas da cidade de Buritama levantando dados de características físicas e condições de urbanização das bacias. No item relativo a estudo de caso em Bacia urbana, inicialmente foram feitos



Governo do Município de Buritama

Paço Municipal “Nésio Cardoso”

CNPJ 44.435.121/0001-31

estudos, cálculo de tempo de concentração a partir de diversas fórmulas empíricas e previsão de vazões para chuvas de projeto. Posteriormente, aprofundou-se o estudo de caso para as bacias com a realização de simulações hidrológicas.

4.2. Revisão de Literatura

4.2.1. Planos Diretores

O Plano de Drenagem Urbana deve ser desenvolvido com base num conjunto de informações relacionadas de acordo com o seguinte:

- Cadastro da rede pluvial, bacias hidrográficas, uso e tipo de solo das bacias, entre outros dados físicos;
- Planos: Plano de Desenvolvimento Urbano da cidade, Plano de Saneamento ou esgotamento sanitário, Plano de Controle dos Resíduos Sólidos e Plano Viário. São Planos que apresentam interface importante com a Drenagem Urbana. Quando os planos de Água e Saneamento e Resíduos Sólidos são desenvolvidos de forma integrada, as interfaces entre estes elementos devem ser destacadas;
- Aspectos institucionais: legislação municipal relacionada com o Plano Diretor Urbano e meio ambiente; Legislação Estadual de Recursos Hídricos e Legislação Federal; Gestão da Drenagem dentro do município; dados hidrológicos: precipitação, vazão, sedimentos e qualidade da água do sistema de drenagem. O ideal é que este conjunto de informações esteja informatizado e disponível aos interessados e institutos de pesquisa através de um SIG (Sistema de Informações Geográficas).



Governo do Município de Buritama

Paço Municipal “Nésio Cardoso”

CNPJ 44.435.121/0001-31

Os princípios a seguir caracterizados são essenciais para o bom desenvolvimento de um programa consistente de drenagem urbana.

1. Plano de Drenagem Urbana faz parte do Plano de Desenvolvimento Urbano e Ambiental da cidade. A drenagem faz parte da infraestrutura urbana, portanto deve ser planejado em conjunto com os outros sistemas, principalmente o plano de controle ambiental, esgotamento sanitário, disposição de material sólido e tráfego.

2. O escoamento durante os eventos chuvosos não pode ser ampliado pela ocupação da bacia, tanto num simples loteamento, como nas obras de macrodrenagem existentes no meio urbano. Isto se aplica a um simples aterro urbano, como à construção de pontes, rodovias, e à impermeabilização dos espaços urbanos. O princípio é de que cada usuário urbano não deve ampliar a cheia natural.

3. Plano de controle da drenagem urbana deve contemplar as bacias hidrográficas sobre as quais a urbanização se desenvolve. As medidas não podem reduzir o impacto de uma área em detrimento de outra, ou seja, os impactos de quaisquer medidas não devem ser transferidos. Caso isso ocorra, devem-se prever medidas mitigadoras.

4. Plano deve prever a minimização do impacto ambiental devido ao escoamento pluvial através da compatibilização com o planejamento do saneamento ambiental, controle do material sólido e a redução da carga poluente nas águas pluviais que escoam para o sistema fluvial externo à cidade.

5. Plano Diretor de Drenagem urbana, na sua regulamentação, deve contemplar o planejamento das áreas a serem desenvolvidas e a densificação das áreas atualmente loteadas.



Governo do Município de Buritama

Paço Municipal “Nésio Cardoso”

CNPJ 44.435.121/0001-31

Depois que a bacia, ou parte dela, estiver ocupada, dificilmente o poder público terá condições de responsabilizar aqueles que estiverem ampliando a cheia, portanto, se a ação pública não for realizada preventivamente através do gerenciamento, as consequências econômicas e sociais futuras serão muito maiores para todo o município.

6. O controle de enchentes é realizado através de medidas estruturais e não-estruturais, que, dificilmente, estão dissociadas. As medidas estruturais envolvem grande quantidade de recursos e resolvem somente problemas específicos e localizados. Isso não significa que esse tipo de medida seja totalmente descartável. A política de controle de enchentes, certamente, poderá chegar a soluções estruturais para alguns locais, mas dentro da visão de conjunto de toda a bacia, onde estas estão racionalmente integradas com outras medidas preventivas (não estruturais) e compatibilizadas com o esperado desenvolvimento urbano. O controle deve ser realizado considerando a bacia como um todo e não trechos isolados.

7. Valorização dos mecanismos naturais de escoamento na bacia hidrográfica, preservando, quando possível os canais naturais.

8. Integrar o planejamento setorial de drenagem urbana, esgotamento sanitário e resíduo sólido.

9. Os meios de implantação do controle de enchentes são o Plano Diretor Urbano, as Legislações Municipal / Estadual e o Manual de Drenagem. O primeiro estabelece as linhas principais, as legislações controlam e o Manual orienta.

10. O controle permanente: o controle de enchentes é um processo permanente; não basta que se estabeleçam regulamentos e que se construam obras de proteção; é necessário estar atento aos potenciais violações da legislação na expansão da ocupação do solo das áreas de risco. Portanto,



Governo do Município de Buritama

Paço Municipal “Nésio Cardoso”

CNPJ 44.435.121/0001-31

recomenda-se que:

- Nenhum espaço de risco seja desapropriado se não houver uma imediata ocupação pública que evite sua invasão;
- A comunidade tenha uma participação nos anseios, nos planos, na sua execução e na contínua obediência das medidas de controle de enchentes.

11. A educação: a educação dos engenheiros, arquitetos, agrônomos e geólogos, entre outros profissionais, da população e de administradores públicos é essencial para que as decisões públicas sejam tomadas conscientemente por todos.

12. O custo da implantação das medidas estruturais e da operação e manutenção da drenagem urbana devem ser transferidos aos proprietários dos lotes, proporcionalmente à sua área impermeável, que é a geradora de volume adicional, com relação às condições naturais.

13. O conjunto destes princípios prioriza o controle do escoamento urbano na fonte distribuindo as medidas para aqueles que produzem o aumento do escoamento e a contaminação das águas pluviais.

O Plano de Macro Drenagem de Buritama foi desenvolvido segundo duas estratégias básicas:

Para as áreas não-ocupadas: desenvolvimento de medidas não estruturais relacionadas com a regulamentação da drenagem urbana e ocupação dos espaços de risco visando conter os impactos de futuros desenvolvimentos.

Estas medidas buscam transferir o ônus do controle das alterações hidrológicas devido à urbanização para quem efetivamente produz as alterações.

Para as áreas que estão ocupadas: desenvolvimento de estudos específicos por micro bacias urbanas visando planejar as medidas necessárias para o



controle dos impactos dentro destas bacias, sem que as mesmas transfiram para jusante os impactos já existentes.

4.2.2. Tempo de Concentração

Tempo de concentração é o tempo necessário para a água precipitada no ponto mais distante na bacia, deslocar-se até a seção principal. É um dos parâmetros cruciais do Método Racional, e sua determinação está sujeita as incertezas e a imprecisões.

Diversas fórmulas empíricas têm sido propostas para determinar esse parâmetro em função de características físicas da bacia, da sua ocupação e, eventualmente, da intensidade da chuva. Essas fórmulas têm origem em estudos experimentais de campo ou de laboratório e, portanto, devem ser aplicadas em condições que se aproximem daquelas para as quais foram determinadas e do tipo de escoamento que cada fórmula procura representar.

Nesse aspecto distinguem-se três tipos de escoamento:

- Escoamento em superfícies, constituído fundamentalmente por lâminas de água escoando sobre planos e prevalece em bacias muito pequenas. As velocidades são baixas devido às pequenas espessuras das lâminas e dependem da declividade e rugosidade da superfície e também da intensidade de chuva. Como a extensão dos escoamentos geralmente não é maior do que 50 a 100 metros as fórmulas que refletem este tipo de escoamento são aplicáveis a parques de estacionamento, aeroportos e bacias urbanas muito pequenas. Fórmulas desse tipo geralmente apresentam o valor de t_c em função dos fatores acima relacionados;
- Escoamento em canais naturais, que prevalece em bacias de maior porte em que os canais são bem definidos. As velocidades são maiores que nos casos acima, pois os canais conduzem a água de forma mais



Governo do Município de Buritama

Paço Municipal “Nésio Cardoso”

CNPJ 44.435.121/0001-31

eficiente. Nessas bacias o valor de t_c depende menos da rugosidade da superfície da intensidade da chuva, pois o tempo em que o escoamento ocorre sobre a superfície é menor que no canal. Usualmente as fórmulas que representam esse tipo de escoamento apresentam o valor de t_c em função do comprimento do curso de água e de sua declividade, e

- Escoamento em galerias e canais artificiais, que prevalece em bacias cujas condições naturais foram significativamente modificadas por obras de drenagem e as velocidades são evidentemente mais altas que nos casos anteriores. Além dos já citados, o valor de t_c é normalmente expresso também em função de parâmetros que refletem as alterações introduzidas tais como a parcela da bacia que conta com sistemas de drenagem ou a extensão dos cursos d'água canalizados. Em uma bacia urbana normalmente estão presentes os três tipos de escoamentos com maior ou menor significado dependendo das características da bacia. A seguir são apresentadas algumas das fórmulas mais utilizadas para o cálculo do tempo de concentração.

4.3. Metodologia

4.3.1. Estudo de Tempos de Concentração das Microbacias Urbanas

Tempo de Concentração: Valor em minutos a ser considerado no cálculo. Pode ser fornecido pelo usuário, no campo Tempo de Concentração - T_c (min) ou podem ser utilizados valores indicativos a partir das fórmulas de Kerby.

Fórmula de Kerby;

Equação 1

$$t_c = 1,44 \left(\frac{L \cdot n}{\sqrt{s}} \right)^{0,47}$$

Sendo T_c o tempo de concentração em minutos;



Governo do Município de Buritama

Paço Municipal “Nésio Cardoso”

CNPJ 44.435.121/0001-31

t_c – tempo de concentração (min)

S – declividade do terreno (m/m)

n – coeficiente de rugosidade, variando segundo a superfície

superfície lisa, impermeável – 0,02

superfície lisa, solo descoberto compactado – 0,1

superfície com vegetação rasteira, solo cultivado/grosseiro – 0,2

pastagem ou capim – 0,4

área com árvores – 0,6

área com densidade elevada de árvores e mata – 0,8

L_0 – comprimento do trecho (m)

Para este trabalho foi adotado um coeficiente de rugosidade com valor de $n=0.013$.

Área (ha): Indica o valor obtido do desenho em planta (Valor obtido da planta) e o valor real a ser utilizado (Valor a ser utilizado);

Período de Retorno (anos): informados. No campo Curva IDF é mostrado o arquivo e a localidade da equação IDF escolhida.

4.3.2. Estudo de Intensidade de Chuva das Microbacias Urbanas

Para a região em estudo foi utilizado a equação obtida dos dados pluviométricos do município de Barbosa; (Vide planilha de cálculo hidrológico)

O valor de intensidade de precipitação que o software irá utilizar para verificação das sarjetas depende da opção Cálculo Automático de Intensidade de Precipitação.

4.3.3. Estudo de Coeficiente de Escoamento das Microbacias Urbanas

Para os cálculos hidrológicos será utilizado a fórmula de Horner, conforme segue abaixo.

Coef. Escom Horner: $C=0,364 \log t + 0,0042 p - 0,145$



- t: tempo de duração da chuva;
- p: taxa de impermeabilização;

4.3.4. Estudos das Vazões das Microbacias Urbanas

Tendo em vista que as microbacias urbanas em sua totalidade apresentam áreas menores que 2 km², optou-se pela aplicabilidade do Método Racional cuja a fórmula podemos observar:

$$Q = C \times I \times A$$

onde:

Q = Vazão máxima para o período

C = coeficiente de escoamento

i = intensidade de chuva

A = área da bacia

4.4. Resultados e Discussões

4.4.1. Planilhas de Cálculos Hidrológicos Período de Retorno de 20 Anos

Para melhor entendimento da planilha segue conceitos:

CODIGO AREA - Código atribuído à área de bacia em estudo.

NUM TRECHO - Número do trecho de logradouro em estudo.

PONTO 1 - Ponto inicial do trecho em estudo.

PONTO 2 - Ponto final do trecho em estudo.

COTA 1 - Cota inicial do trecho em estudo.

COTA 2 - Cota final do trecho em estudo.

COMP TRECHO (m) - Comprimento do trecho em estudo.

INCLINAÇÃO (m/m) - Declividade do trecho em estudo.

AREA TRECHO (m²) - Área de contribuição do trecho em estudo.

AREA ACUMULADA (m²) - Área do trecho, acumulada às áreas dos trechos a montante com o mesmo sentido de fluxo.



Governo do Município de Buritama

Paço Municipal “Nésio Cardoso”

CNPJ 44.435.121/0001-31

TC KERBY - Tempo de concentração pelo método de Kerby.

I KERBY (mm) - Intensidade de chuva obtido pela curva de chuvas do município de São Paulo e TC pelo método de Kerby.

COEF KERBY - Coeficiente de escoamento superficial (Run-off) utilizado para cálculo da vazão com TC pelo método de Kerby.

VAZAO KERBY (m³/s) - Vazão calculada utilizando o método racional com TC pelo método de Kerby.

VAZAO RUA (m³/s) - Capacidade de escoamento superficial suportado pelas sarjetas do trecho em estudo.



Governo do Município de Buritama

Paço Municipal “Nésio Cardoso”

CNPJ 44.435.121/0001-31

Tabela 7 - Planilhas de Cálculos Hidrológicos para período de retorno de 20 anos

CODIGO AREA	NUM TRECHO	TRECHOS ACUMULADOS	COMP TRECHO (m)	DECLIVIDADE (m/m)	AREA TRECHO (m2)	TC KERBY	I KERBY (mm)	COEF KERBY	VAZAO KERBY (m3/s)	VAZAO ACUMULADA (m3/s)	VAZAO RUA (m3/s)
1	P_170_169		61.14	0.0065	2147.19	5.13	184.7281	0.4074	0.0449	0.0449	0.84
2	P_24_23		69.02	0.0016	4062.9	7.53	175.4505	0.4681	0.0928	0.6874	0.42
	P_174_168		119.49	0.008	6961.2	6.68	178.6126	0.4492	0.1553	0.1553	0.93
	P_172_174		152.49	0.0548	8143.92	4.78	186.1754	0.3962	0.167	0.167	2.45
	P_174_25	P_174_168 < P_172_174 < P_174_25	101.55	0.0413	3855.7	4.22	188.5168	0.3766	0.0761	0.3984	2.12
	P_174_175		60.71	0.0366	2398.25	3.41	192.0253	0.3431	0.0439	0.0439	2
	P_25_175	P_174_175 < P_25_175	120.25	0.0164	3841.81	5.66	182.558	0.4232	0.0825	0.1264	1.34
	P_25_24	P_174_168 < P_172_174 < P_174_25 < P_174_175 < P_25_175 < P_25_24	60.4	0.0073	3365.34	4.96	185.4063	0.4022	0.0698	0.5946	0.89
3	P_23_21		119.13	0.0002	5590.79	15.78	149.8805	0.5851	0.1363	1.9835	0.15



Governo do Município de Buritama

Paço Municipal “Nésio Cardoso”

CNPJ 44.435.121/0001-31

	P_160_163		182.73	0.0273	14372.44	6.11	180.7847	0.4352	0.3144	0.3144	1.73
	P_163_165	P_160_163 < P_163_165	152.21	0.047	10838.21	4.95	185.4717	0.4017	0.2245	0.5389	2.26
	P_165_166		113.98	0.0077	6519.25	6.59	178.9442	0.4471	0.145	0.145	0.92
	P_165_21	P_160_163 < P_163_165 < P_165_166 < P_165_21	137.24	0.0472	9373.87	4.71	186.4584	0.3939	0.1914	0.8753	2.27
	P_166_22		149.5	0.033	10467.64	5.33	183.9166	0.4134	0.2213	0.2213	1.9
	P_166_167		114.24	0.0158	6368.78	5.58	182.9	0.4207	0.1362	0.1362	1.31
	P_162_32		115.02	0.0098	5391.63	6.26	180.2305	0.4389	0.1186	0.1186	1.03
	P_32_167	P_162_32 < P_32_167	135.72	0.0413	7391.02	4.83	185.9436	0.398	0.1521	0.2707	2.12
	P_169_167	P_166_167 < P_162_32 < P_32_167 < P_169_167	102.45	0.0306	5681.41	4.54	187.1421	0.3883	0.1148	0.5217	1.83
	P_169_22	P_166_167 < P_162_32 < P_32_167 < P_169_167 < P_169_22	122.57	0.0001	4505.8	18.8	142.3656	0.6128	0.1093	0.631	0.1
	P_22_20	P_166_22 < P_166_167 < P_162_32 <	60.78	0.0194	3337.7	3.96	189.6276	0.3666	0.0645	0.9168	1.46



Governo do Município de Buritama

Paço Municipal “Nésio Cardoso”

CNPJ 44.435.121/0001-31

		P_32_167 < P_169_167 < P_169_22 < P_22_20									
	P_20_21	P_166_22 < P_166_167 < P_162_32 < P_32_167 < P_169_167 < P_169_22 < P_22_20 < P_20_21	55.33	0.0224	2928.15	3.67	190.9123	0.3543	0.0551	0.9719	1.56
4	P_168_23		123.35	0.0462	8344.66	4.5	187.3228	0.3868	0.1681	2.842	2.25
	P_164_172		121.22	0.0012	6977.02	10.47	165.3329	0.5203	0.1668	0.1668	0.36
	P_160_155		161.26	0.0278	11673.38	5.74	182.2449	0.4253	0.2516	0.2516	1.74
	P_159_146		198.82	0.031	18243.15	6.17	180.5518	0.4368	0.3999	0.3999	1.84
	P_157_158		81.8	0.0092	2871.02	5.42	183.5556	0.4161	0.061	0.061	1
	P_156_157		239.96	0.0343	15944.17	6.58	178.9737	0.4469	0.3545	0.3545	1.93
	P_157_159	P_157_158 < P_156_157 < P_157_159	113.91	0.009	4566.86	6.35	179.8561	0.4413	0.1008	0.5163	0.99



Governo do Município de Buritama

Paço Municipal “Nésio Cardoso”

CNPJ 44.435.121/0001-31

	P_159_160	P_159_146 < P_157_158 < P_156_157 < P_157_159 < P_159_160	112.59	0.0107	6411.1	6.07	180.9618	0.4341	0.14	1.0562	1.08
	P_160_161	P_160_155 < P_159_146 < P_157_158 < P_156_157 < P_157_159 < P_159_160 < P_160_161	118.37	0.0095	7688.24	6.39	179.7256	0.4421	0.1698	1.4776	1.02
	P_101_161		122.11	0.0215	7499.6	5.36	183.797	0.4143	0.1588	0.1588	1.53
	P_161_164	P_160_155 < P_159_146 < P_157_158 < P_156_157 < P_157_159 < P_159_160 < P_160_161 < P_101_161 < P_161_164	181.29	0.0251	15635.14	6.21	180.4027	0.4378	0.3433	1.9797	1.66
	P_163_164		117.82	0.0059	7023.98	7.12	176.9372	0.4594	0.1587	0.1587	0.8



Governo do Município de Buritama

Paço Municipal “Nésio Cardoso”

CNPJ 44.435.121/0001-31

	P_164_168	P_164_172 < P_160_155 < P_159_146 < P_157_158 < P_156_157 < P_157_159 < P_159_160 < P_160_161 < P_101_161 < P_161_164 < P_163_164 < P_164_168	152.39	0.0476	10948.23	4.93	185.5208	0.4013	0.2266	2.5318	2.28
	P_168_165		117.69	0.0068	6330.42	6.89	177.8206	0.4541	0.1421	0.1421	0.86
5	P_34_33		251.29	0.0415	9812.71	6.43	179.546	0.4433	0.2171	0.4849	2.13
	P_33_176		139.56	0.0078	5145.63	7.22	176.5666	0.4616	0.1166	0.1166	0.92
	P_32_33		184.99	0.019	6774.01	6.69	178.5583	0.4495	0.1512	0.1512	1.44
6	P_795_172		239.63	0.0379	12503.3	6.43	179.5707	0.4431	0.2766	0.2766	2.03
7	P_795_173		89.18	0.0056	4336.06	6.33	179.9421	0.4408	0.0956	0.7829	0.78
	P_171_172		130.07	0.0158	10204.04	5.93	181.5173	0.4303	0.2216	0.2216	1.31
	P_161_171		174.56	0.0371	11474.09	5.57	182.9295	0.4205	0.2454	0.2454	2.01



Governo do Município de Buritama

Paço Municipal “Nésio Cardoso”

CNPJ 44.435.121/0001-31

	P_171_173	P_171_172 < P_161_171 < P_171_173	149.64	0.0436	10607.02	4.99	185.2758	0.4032	0.2203	0.6873	2.18
8	P_28_26		49.96	0.008	1823.17	4.44	187.5608	0.3848	0.0366	0.105	0.93
	P_173_28		82.95	0.0011	2916.22	8.95	170.3965	0.4955	0.0684	0.0684	0.35
9	P_26_27		70.44	0.0104	3395.62	4.91	185.6267	0.4005	0.0702	0.0702	1.07
10	P_102_26		104.23	0.0516	6623.89	4.05	189.2225	0.3703	0.129	2.3924	2.37
	P_154_152		118.89	0.0165	7706.99	5.63	182.7095	0.4221	0.1652	0.1652	1.34
	P_789_154	P_154_152 < P_789_154	192.29	0.0017	10347.37	11.97	160.6283	0.5415	0.2502	0.4154	0.43
	P_789_150		119.48	0.0017	10469.21	9.59	168.2344	0.5063	0.2479	0.2479	0.43
	P_789_156	P_154_152 < P_789_154 < P_789_150 < P_789_156	67.13	0.0183	3195.53	4.21	188.575	0.3761	0.063	0.7263	1.41
	P_156_146	P_154_152 < P_789_154 < P_789_150 < P_789_156 < P_156_146	122.61	0.0253	5286.7	5.17	184.5678	0.4086	0.1108	0.8371	1.66
	P_146_147		119.08	0.0042	9817.34	7.75	174.634	0.4727	0.2253	0.2253	0.68



Governo do Município de Buritama

Paço Municipal “Nésio Cardoso”

CNPJ 44.435.121/0001-31

	P_155_146	P_154_152 < P_789_154 < P_789_150 < P_789_156 < P_156_146 < P_146_147 < P_155_146	115.97	0.0247	6020.56	5.06	184.9941	0.4054	0.1255	1.1879	1.64
	P_155_101	P_154_152 < P_789_154 < P_789_150 < P_789_156 < P_156_146 < P_146_147 < P_155_146 < P_155_101	126.21	0.0237	10114.57	5.32	183.9551	0.4131	0.2137	1.4016	1.61
	P_145_101		118.4	0.0063	8994.47	7.03	177.2813	0.4573	0.2027	0.2027	0.83
	P_101_102	P_154_152 < P_789_154 < P_789_150 < P_789_156 < P_156_146 < P_146_147 < P_155_146 < P_155_101 < P_145_101 < P_101_102	211.56	0.0507	16538.65	5.67	182.5515	0.4232	0.3552	1.9595	2.35
	P_102_61		118.87	0.0142	8401.75	5.83	181.9141	0.4276	0.1817	0.1817	1.24



Governo do Município de Buritama

Paço Municipal “Nésio Cardoso”

CNPJ 44.435.121/0001-31

	P_171_102		119.06	0.0138	5641.23	5.87	181.7428	0.4288	0.1222	0.1222	1.23
11	P_29_793		32.31	0.0142	1603.67	3.17	193.1052	0.3315	0.0285	2.6348	1.24
	P_149_150		113.51	0.0027	8411.59	8.4	172.3042	0.4855	0.1956	0.1956	0.54
	P_152_153		113.86	0.0155	7206.41	5.6	182.8348	0.4212	0.1543	0.1543	1.3
	P_150_152	P_152_153 < P_150_152	194.22	0.0107	12685.71	7.83	174.3496	0.4743	0.2916	0.4459	1.08
	P_150_147	P_149_150 < P_152_153 < P_150_152 < P_150_147	192.25	0.021	13397.39	6.66	178.6952	0.4487	0.2986	0.9401	1.51
	P_147_148		113.39	0.0039	7360.36	7.71	174.7899	0.4718	0.1688	0.1688	0.65
	P_145_147	P_149_150 < P_152_153 < P_150_152 < P_150_147 < P_147_148 < P_145_147	241.93	0.0232	19873.52	7.24	176.5022	0.462	0.4505	1.5594	1.59
	P_145_151		114.4	0.0077	7491.76	6.6	178.901	0.4474	0.1667	0.1667	0.92



Governo do Município de Buritama

Paço Municipal “Nésio Cardoso”

CNPJ 44.435.121/0001-31

	P_61_145	P_149_150 < P_152_153 < P_150_152 < P_150_147 < P_147_148 < P_145_147 < P_145_151 < P_61_145	210.91	0.0464	16347.41	5.78	182.1139	0.4262	0.3528	2.0789	2.25
	P_62_61		113.69	0.0297	7398.23	4.8	186.0579	0.3971	0.152	0.152	1.8
	P_29_61	P_149_150 < P_152_153 < P_150_152 < P_150_147 < P_147_148 < P_145_147 < P_145_151 < P_61_145 < P_62_61 < P_29_61	202.19	0.033	13623.28	6.13	180.7135	0.4357	0.2982	2.5291	1.9
	P_27_29		91.05	0.0037	3425.13	7.04	177.2389	0.4576	0.0772	0.0772	0.64
12	P_793_794		26.16	0.0034	2200.05	4.01	189.4049	0.3686	0.0427	1.669	0.61
	P_31_63		56.57	0.0092	2035.45	4.56	187.0796	0.3888	0.0412	0.0412	1
	P_62_144		57.1	0.0056	1883.65	5.14	184.6678	0.4078	0.0394	0.0394	0.78
	P_151_792		72.02	0.0067	2481.14	5.5	183.2358	0.4184	0.0529	0.0529	0.86



Governo do Município de Buritama

Paço Municipal “Nésio Cardoso”

CNPJ 44.435.121/0001-31

	P_148_791		57.63	0.0049	1904.3	5.33	183.9127	0.4134	0.0403	0.0403	0.73
	P_149_790		57	0.0037	1880.09	5.66	182.5796	0.423	0.0404	0.0404	0.64
	P_153_149		194.96	0.0182	10244.1	6.93	177.669	0.455	0.2302	0.2302	1.41
	P_148_149	P_149_790 < P_153_149 < P_148_149	192.34	0.0203	10666.4	6.71	178.4885	0.45	0.2381	0.5087	1.49
	P_151_148	P_148_791 < P_149_790 < P_153_149 < P_148_149 < P_151_148	241.29	0.0214	14449.41	7.37	176.0265	0.4647	0.3286	0.8776	1.53
	P_151_62	P_151_792 < P_148_791 < P_149_790 < P_153_149 < P_148_149 < P_151_148 < P_151_62	211.85	0.0344	12196.55	6.21	180.4232	0.4376	0.2677	1.1982	1.94
	P_62_31	P_62_144 < P_151_792 < P_148_791 < P_149_790 < P_153_149 < P_148_149 < P_151_148 < P_151_62 <	199.44	0.0347	11402.65	6.02	181.144	0.4328	0.2485	1.4861	1.95



Governo do Município de Buritama

Paço Municipal “Nésio Cardoso”

CNPJ 44.435.121/0001-31

		P_62_31									
	P_31_30	P_31_63 < P_62_144 < P_151_792 < P_148_791 < P_149_790 < P_153_149 < P_148_149 < P_151_148 < P_151_62 < P_62_31 < P_31_30	58.99	0.0353	3253.46	3.4	192.1006	0.3423	0.0595	1.5868	1.96
	P_30_794	P_31_63 < P_62_144 < P_151_792 < P_148_791 < P_149_790 < P_153_149 < P_148_149 < P_151_148 < P_151_62 < P_62_31 < P_31_30 < P_30_794	44.84	0.0319	2253.54	3.06	193.6097	0.3258	0.0395	1.6263	1.87
13	P_202_37		176.88	0.0664	8863.01	4.89	185.6856	0.4	0.183	0.6703	2.69



Governo do Município de Buritama

Paço Municipal “Nésio Cardoso”

CNPJ 44.435.121/0001-31

	P_202_207		81.9	0.0515	3883.22	3.62	191.0922	0.3526	0.0727	0.0727	2.37
	P_200_208		82.44	0.0186	3212.47	4.61	186.8587	0.3906	0.0652	0.0652	1.42
	P_199_200		188.24	0.0458	7124.53	5.49	183.239	0.4183	0.1518	0.1518	2.24
	P_201_200		40.6	0.0057	1224.78	4.37	187.8911	0.382	0.0244	0.0244	0.79
	P_200_202	P_200_208 < P_199_200 < P_201_200 < P_200_202	175.96	0.0708	8430.65	4.81	186.0353	0.3973	0.1732	0.4146	2.78
14	P_37_38		17.07	0.0369	854.3	1.88	199.0846	0.2491	0.0118	0.0118	2.01
15	P_38_204		113.74	0.0062	3843.62	6.93	177.6743	0.455	0.0864	0.9769	0.82
	P_206_211		86.31	0.0425	5404.68	3.88	189.9562	0.3635	0.1038	0.1038	2.15
	P_207_210		85.69	0.0538	4317.94	3.66	190.9175	0.3543	0.0812	0.0812	2.42
	P_208_216		85.79	0.0262	3439.29	4.34	188.0161	0.3809	0.0685	0.0685	1.69
	P_208_209		141.49	0.0572	5131.02	4.57	187.0521	0.3891	0.1038	0.1038	2.5
	P_207_208	P_208_216 < P_208_209 < P_207_208	177.44	0.0551	10826.98	5.12	184.7594	0.4071	0.2264	0.3987	2.45



Governo do Município de Buritama

Paço Municipal “Nésio Cardoso”

CNPJ 44.435.121/0001-31

	P_206_207	P_207_210 < P_208_216 < P_208_209 < P_207_208 < P_206_207	189.46	0.0638	11697.35	5.1	184.8351	0.4066	0.2444	0.7243	2.64
	P_38_206	P_206_211 < P_207_210 < P_208_216 < P_208_209 < P_207_208 < P_206_207 < P_38_206	70.87	0.0635	3485.52	3.23	192.8601	0.3342	0.0624	0.8905	2.63
16	P_203_202		41.45	0.0065	1258.08	4.28	188.2762	0.3787	0.0249	0.0249	0.84
17	P_204_205		95.54	0.017	4655.61	5.05	185.0618	0.4048	0.097	0.097	1.36
18	P_214_215		111.98	0.0173	3675.04	5.41	183.573	0.4159	0.078	0.078	1.37
19	P_215_205		46.51	0.0409	2880.53	2.94	194.1661	0.3193	0.0496	0.0496	2.11
20	P_205_211		118.31	0.0613	7486.3	4.13	188.8895	0.3733	0.1467	0.9	2.59
	P_211_212		87.1	0.0138	4835.84	5.07	184.9477	0.4057	0.1009	0.1009	1.23
	P_216_788		86.03	0.0044	3971.03	6.59	178.9621	0.447	0.0883	0.0883	0.69



Governo do Município de Buritama
Paço Municipal “Nésio Cardoso”
CNPJ 44.435.121/0001-31

	P_216_192		100.35	0.0418	4382.36	4.18	188.6668	0.3753	0.0863	0.0863	2.14
	P_210_216	P_216_788 < P_216_192 < P_210_216	177.72	0.0417	10786	5.47	183.3482	0.4175	0.2296	0.4042	2.13
	P_211_210	P_216_788 < P_216_192 < P_210_216 < P_211_210	192.1	0.0678	11905.57	5.06	184.996	0.4054	0.2482	0.6524	2.72
21	P_212_214		234.99	0.0523	12949.77	5.91	181.5937	0.4298	0.281	0.7753	2.39
	P_788_213		175.6	0.0469	8629.68	5.29	184.0656	0.4123	0.1821	0.1821	2.26
	P_210_213		87.11	0.0051	4871.9	6.4	179.6752	0.4425	0.1077	0.1077	0.75
	P_213_212	P_788_213 < P_210_213 < P_213_212	191.25	0.0596	9735.88	5.21	184.4085	0.4098	0.2045	0.4943	2.55
22	P_1052_1038		157.43	0.0001	5845.84	21.13	137.0811	0.6313	0.1406	0.1406	0.1
23	P_1060_1060		148.54	0	4892.79	12.01	160.5065	0.542	0.1183	0.1183	0.33
24	P_1042_1040		56.38	0.0085	1227.48	4.64	186.754	0.3915	0.0249	0.1118	0.96



Governo do Município de Buritama
Paço Municipal “Nésio Cardoso”
CNPJ 44.435.121/0001-31

	P_1040_1064		98.09	0.0033	3811.31	7.49	175.585	0.4673	0.0869	0.0869	0.6
25	P_1063_1061		84.71	0.0009	3874.23	9.47	168.6215	0.5044	0.0916	0.3351	0.31
	P_1063_1046		92.87	0.0121	3093.68	5.39	183.6582	0.4153	0.0656	0.0656	1.15
	P_1047_1048		55.56	0.007	2129.26	4.82	185.9964	0.3976	0.0438	0.0438	0.87
	P_1049_1047		78.46	0.0018	2637.06	7.77	174.5495	0.4732	0.0606	0.0606	0.44
	P_1047_1063	P_1047_1048 < P_1049_1047 < P_1047_1063	82.47	0.0034	3276.35	6.86	177.93	0.4534	0.0735	0.1779	0.61
26	P_1061_1061		98.72	0	3235.26	9.93	167.1068	0.5118	0.0769	0.2489	0.33
	P_1061_1060		67.12	0.0051	3325.02	5.67	182.5482	0.4232	0.0714	0.0714	0.75
	P_1061_1053		131.79	0.0015	4212.92	10.34	165.7725	0.5182	0.1006	0.1006	0.4
27	P_698_670		29.27	0.001	770.74	5.63	182.7091	0.4221	0.0165	0.0165	0.33
28	P_74_674		58.48	0.0315	1451.74	3.47	191.7573	0.3458	0.0268	0.0268	1.85



Governo do Município de Buritama
Paço Municipal “Nésio Cardoso”
CNPJ 44.435.121/0001-31

29	P_69_1065		257.42	0.003	25781.46	12.02	160.4972	0.542	0.6235	0.6235	0.57
30	P_1066_712		57.31	0.0056	3310.97	5.15	184.6318	0.4081	0.0694	0.0846	0.78
	P_1065_1066		30.4	0.001	704.75	5.73	182.3093	0.4249	0.0152	0.0152	0.33
31	P_1066_1067		53.76	0.0017	1546.71	6.6	178.8995	0.4474	0.0344	0.0344	0.43
32	P_1067_1068		48.59	0.0091	2402.84	4.26	188.3551	0.378	0.0476	0.0476	1
33	P_1067_1105		80.52	0.0017	4033.57	7.97	173.8273	0.4772	0.093	0.093	0.43
34	P_1065_714		47.39	0.0044	2314.2	4.99	185.3054	0.403	0.048	0.048	0.69
35	P_714_715		58.68	0.0017	2861.18	6.88	177.8546	0.4539	0.0642	0.5163	0.43
	P_715_716		58.83	0.0005	2870.43	9.17	169.6631	0.4992	0.0676	0.0676	0.23
	P_182_183		58.13	0.0069	2257.77	4.94	185.5028	0.4015	0.0467	0.0467	0.87
	P_183_715	P_182_183 < P_183_715	264.81	0.0124	14441.43	8.74	171.1161	0.4918	0.3378	0.3845	1.16



Governo do Município de Buritama

Paço Municipal “Nésio Cardoso”

CNPJ 44.435.121/0001-31

36	P_1002_716		70.27	0.0081	3824.5	5.2	184.4415	0.4095	0.0803	0.4531	0.94
	P_1003_182		66.03	0.0053	1927.94	5.57	182.9212	0.4206	0.0412	0.0412	0.76
	P_716_182	P_1003_182 < P_716_182	270.88	0.0135	14194.75	8.66	171.3963	0.4903	0.3316	0.3728	1.21
37	P_1001_1002		72.76	0.0044	11168.41	6.09	180.876	0.4346	0.2441	0.2441	0.69
38	P_728_521		108.34	0.0049	8581.89	7.15	176.8257	0.46	0.1941	1.7554	0.73
	P_505_728		100.04	0.0088	5271.01	6.01	181.1874	0.4326	0.1148	0.1148	0.98
	P_721_507		100.78	0.0037	5068.82	7.38	175.9698	0.4651	0.1153	0.1153	0.64
	P_507_730		96.33	0.0076	6119.73	6.11	180.7943	0.4352	0.1339	0.1339	0.91
	P_509_508		146	0.0062	10491.81	7.78	174.5148	0.4734	0.241	0.241	0.82
	P_509_581		111.9	0.0071	10453.58	6.66	178.6831	0.4487	0.233	0.233	0.88
	P_509_507	P_509_508 < P_509_581 < P_509_507	100.74	0.006	5637.91	6.6	178.9295	0.4472	0.1254	0.5994	0.81



Governo do Município de Buritama

Paço Municipal “Nésio Cardoso”

CNPJ 44.435.121/0001-31

	P_729_507	P_721_507 < P_507_730 < P_509_508 < P_509_581 < P_509_507 < P_729_507	87.79	0.0099	3164.75	5.5	183.207	0.4186	0.0675	0.9161	1.04
	P_509_570		87.73	0.0032	1810.39	7.16	176.8005	0.4602	0.0409	0.0409	0.59
	P_570_554		117.15	0.0105	11506.38	6.21	180.4128	0.4377	0.2526	0.2526	1.07
	P_729_570	P_509_570 < P_570_554 < P_729_570	100.61	0.0118	9922.08	5.63	182.7024	0.4221	0.2127	0.5062	1.13
	P_729_728	P_721_507 < P_507_730 < P_509_508 < P_509_581 < P_509_507 < P_729_507 < P_509_570 < P_570_554 < P_729_570 < P_729_728	17.53	0.0057	1401.03	2.95	194.1063	0.32	0.0242	1.4465	0.79
39	P_569_521		99.99	0.0134	5194.18	5.45	183.4252	0.417	0.1104	3.6001	1.21
	P_1001_512		180.13	0.0104	11934.13	7.61	175.1487	0.4698	0.273	0.273	1.07



Governo do Município de Buritama

Paço Municipal “Nésio Cardoso”

CNPJ 44.435.121/0001-31

	P_569_512	P_1001_512 < P_569_512	99.9	0.0019	4292.47	8.59	171.6364	0.489	0.1002	0.3732	0.46
	P_498_506		100.05	0.0133	2287.76	5.46	183.3807	0.4173	0.0487	0.0487	1.2
	P_494_495		101.04	0.0097	7696.39	5.9	181.611	0.4297	0.167	0.167	1.03
	P_495_720		70.67	0.0003	4488.45	11.25	162.8606	0.5316	0.108	0.108	0.18
	P_506_495	P_494_495 < P_495_720 < P_506_495	133.75	0.0039	10983.94	8.33	172.5767	0.484	0.2551	0.5301	0.65
	P_568_506	P_498_506 < P_494_495 < P_495_720 < P_506_495 < P_568_506	110.37	0.0029	7461.59	8.16	173.1773	0.4808	0.1727	0.7515	0.56
	P_70_1001		110.18	0.0033	7246.36	7.91	174.0676	0.4759	0.1669	0.1669	0.6
	P_1000_498		149.02	0.005	10840.84	8.26	172.7977	0.4828	0.2514	0.2514	0.74
	P_125_494		65.26	0.0035	7655.18	6.11	180.8133	0.435	0.1674	0.1674	0.62
	P_494_498	P_125_494 < P_494_498	124.19	0.0014	0	10.22	166.1612	0.5164	0	0.1674	0.39
	P_498_70	P_1000_498 < P_125_494 < P_494_498 <	118.59	0.0071	8290.7	6.84	177.9894	0.453	0.1858	0.6046	0.88



Governo do Município de Buritama

Paço Municipal “Nésio Cardoso”

CNPJ 44.435.121/0001-31

		P_498_70									
	P_1000_69		106.47	0.001	7130.73	10.28	165.9385	0.5174	0.1702	0.1702	0.33
	P_69_70	P_1000_69 < P_69_70	166.12	0.0088	11961.84	7.62	175.1155	0.47	0.2737	0.4439	0.98
	P_70_568	P_70_1001 < P_1000_498 < P_125_494 < P_494_498 < P_498_70 < P_1000_69 < P_69_70 < P_70_568	101.29	0.008	5160.69	6.18	180.5197	0.437	0.1132	1.3286	0.93
	P_568_569	P_498_506 < P_494_495 < P_495_720 < P_506_495 < P_568_506 < P_70_1001 < P_1000_498 < P_125_494 < P_494_498 < P_498_70 < P_1000_69 < P_69_70 < P_70_568 < P_568_569	103.02	0.0087	7719.32	6.11	180.7993	0.4351	0.1688	2.2489	0.97



Governo do Município de Buritama
Paço Municipal “Nésio Cardoso”
 CNPJ 44.435.121/0001-31

	P_506_505		101.86	0.0113	4234.95	5.72	182.3437	0.4247	0.0912	0.0912	1.11
	P_722_720		100.27	0.01	4098.11	5.84	181.8585	0.428	0.0887	0.0887	1.04
	P_723_722		101.65	0.0011	5093.03	9.84	167.3877	0.5105	0.121	0.121	0.35
	P_722_730		101.47	0.0013	5190.1	9.46	168.6711	0.5042	0.1227	0.1227	0.38
	P_722_721	P_722_720 < P_723_722 < P_722_730 < P_722_721	100.81	0.0023	6490.17	8.25	172.8329	0.4826	0.1505	0.4829	0.5
	P_721_505	P_722_720 < P_723_722 < P_722_730 < P_722_721 < P_721_505	100.98	0.0046	7266.1	7.03	177.3047	0.4572	0.1637	0.6466	0.71
	P_569_505	P_506_505 < P_722_720 < P_723_722 < P_722_730 < P_722_721 < P_721_505 < P_569_505	107.52	0.0007	5393.64	11.23	162.9262	0.5313	0.1298	0.8676	0.28
40	P_1028_1029		124.49	0.0014	6951.7	10.23	166.1236	0.5165	0.1658	0.1658	0.39



Governo do Município de Buritama
Paço Municipal “Nésio Cardoso”
CNPJ 44.435.121/0001-31

41	P_1029_1030		46.75	0.0009	1749.54	7.18	176.7406	0.4606	0.0396	0.3238	0.31
	P_1032_1031		138.38	0.0005	7001.19	13.67	155.6611	0.5624	0.1704	0.1704	0.23
	P_1030_1031	P_1032_1031 < P_1030_1031	119.37	0.0013	4772.95	10.2	166.2005	0.5162	0.1138	0.2842	0.38
42	P_1020_1021		125.48	0.0478	11031.26	4.5	187.3219	0.3868	0.2222	0.2222	2.28
43	P_1021_1019		163.91	0.0451	8165.53	5.17	184.5553	0.4087	0.1712	0.1712	2.22
44	P_1014_1016		125.05	0.0111	7818.39	6.32	179.9881	0.4405	0.1723	0.5415	1.1
	P_1008_1007		56.14	0	2582.85	7.63	175.0829	0.4702	0.0591	0.0591	0.33
	P_1011_1007	P_1008_1007 < P_1011_1007	56.44	0.005	2440.99	5.25	184.2228	0.4112	0.0514	0.1105	0.74
	P_1011_1012	P_1008_1007 < P_1011_1007 < P_1011_1012	56.47	0.0124	1979.38	4.25	188.3925	0.3777	0.0392	0.1497	1.16
	P_1016_1012	P_1008_1007 < P_1011_1007 < P_1011_1012 < P_1016_1012	54.82	0.0004	2310.32	9.34	169.0619	0.5022	0.0545	0.2042	0.21
	P_1019_1015		63.19	0.0373	2476.3	3.46	191.8078	0.3453	0.0456	0.0456	2.02



Governo do Município de Buritama

Paço Municipal “Nésio Cardoso”

CNPJ 44.435.121/0001-31

	P_1016_1015	P_1019_1015 < P_1016_1015	122.15	0.0253	5696.09	5.16	184.6047	0.4083	0.1194	0.165	1.66
45	P_1017_1014		121.64	0.0046	4894.7	7.66	174.9505	0.4709	0.1121	0.7246	0.71
	P_1015_1017		129.83	0.0302	9504.69	5.09	184.874	0.4063	0.1985	0.1985	1.82
	P_1019_1018		126.13	0.0277	9038.7	5.13	184.7346	0.4073	0.1891	0.1891	1.74
	P_1018_1020		169.35	0.0125	8014.3	7.08	177.0928	0.4585	0.1809	0.1809	1.17
	P_1017_1018	P_1019_1018 < P_1018_1020 < P_1017_1018	61.67	0.0451	2440.79	3.27	192.6425	0.3365	0.044	0.414	2.22
46	P_1013_1014		55.23	0.0129	2252.46	4.17	188.7445	0.3746	0.0443	0.5675	1.19
	P_1012_1013		132.41	0.0053	6338.28	7.71	174.7677	0.472	0.1453	0.1453	0.76
	P_1010_1011		128.75	0.0054	5329.25	7.58	175.2535	0.4692	0.1218	0.1218	0.77
	P_1007_1009		126.94	0.0044	4702.92	7.9	174.0974	0.4757	0.1083	0.1083	0.69
	P_1009_1006		55.06	0.0074	2199.18	4.74	186.3376	0.3949	0.045	0.045	0.9



Governo do Município de Buritama
Paço Municipal “Nésio Cardoso”
 CNPJ 44.435.121/0001-31

	P_1009_1010	P_1007_1009 < P_1009_1006 < P_1009_1010	54.26	0.0076	3162.68	4.67	186.5938	0.3928	0.0644	0.2177	0.91
	P_1013_1010	P_1010_1011 < P_1007_1009 < P_1009_1006 < P_1009_1010 < P_1013_1010	57.65	0.0123	1932.55	4.3	188.1825	0.3795	0.0384	0.3779	1.16
47	P_1034_1033		29.14	0.001	730.78	5.62	182.7557	0.4218	0.0157	0.4245	0.33
	P_1008_1027		57.39	0.0035	3131.72	5.75	182.213	0.4256	0.0675	0.0675	0.62
	P_1028_1027		70.66	0.0001	1492.41	14.54	153.2213	0.5722	0.0364	0.0364	0.1
	P_1027_1034	P_1008_1027 < P_1028_1027 < P_1027_1034	129.25	0.0018	5155.36	9.81	167.4794	0.51	0.1224	0.2263	0.44
	P_1006_1008		126.6	0.0012	5745.9	10.69	164.6437	0.5235	0.1377	0.1377	0.36
	P_1034_1006	P_1006_1008 < P_1034_1006	57.05	0.0049	2123.85	5.3	184.0144	0.4127	0.0448	0.1825	0.73
48	P_1033_1028		133.84	0.002	4984.01	9.73	167.749	0.5087	0.1182	0.1525	0.47
	P_1031_1028		52.27	0.0002	1431.48	10.74	164.4636	0.5243	0.0343	0.0343	0.15



Governo do Município de Buritama

Paço Municipal “Nésio Cardoso”

CNPJ 44.435.121/0001-31

49	P_1033_1032		53.29	0.0066	1710.15	4.79	186.1108	0.3967	0.0351	0.2783	0.85
	P_1035_1032		176.11	0.0006	9977.24	14.66	152.8969	0.5734	0.2432	0.2432	0.26
50	P_1033_1005		171.53	0.0012	7961.97	12.31	159.6038	0.5459	0.1929	0.4287	0.36
	P_1005_1035		48.57	0.0054	1772.16	4.81	186.0402	0.3972	0.0364	0.0364	0.77
	P_1005_1023		178.69	0.0008	8190.39	13.8	155.2858	0.5639	0.1994	0.1994	0.3
51	P_1025_1024		47.3	0.0027	1851.94	5.58	182.8834	0.4209	0.0396	0.0396	0.54
52	P_1023_1025		156.84	0.0082	7205.14	7.54	175.4021	0.4684	0.1645	0.1645	0.95
53	P_702_670		88.14	0.0026	3125.6	7.53	175.4277	0.4682	0.0714	0.2002	0.53
	P_701_671		87.68	0.0019	3306.84	8.09	173.4303	0.4794	0.0764	0.0764	0.46
	P_699_671		29.2	0.0168	968.29	2.91	194.2942	0.3178	0.0166	0.0166	1.35
	P_670_671	P_701_671 < P_699_671 < P_670_671	63.97	0.0111	1761.35	4.62	186.8185	0.391	0.0358	0.1288	1.1



Governo do Município de Buritama

Paço Municipal “Nésio Cardoso”

CNPJ 44.435.121/0001-31

54	P_139_140		53.45	0.0073	1612.06	4.69	186.5473	0.3932	0.0329	0.0968	0.89
	P_143_141		54.57	0.0031	1495.34	5.78	182.1031	0.4263	0.0323	0.0323	0.58
	P_141_140	P_143_141 < P_141_140	53.47	0.0032	1470.89	5.68	182.4883	0.4236	0.0316	0.0639	0.59
55	P_136_139		98.06	0.0336	4045.44	4.36	187.9361	0.3816	0.0807	0.0807	1.91
56	P_137_140		97.48	0.0257	4603.32	4.62	186.8053	0.3911	0.0935	0.0935	1.67
57	P_138_141		97.34	0.0205	4392.37	4.87	185.7763	0.3993	0.0906	0.0906	1.5
58	P_136_135		54.53	0.0077	1307.81	4.67	186.6081	0.3927	0.0266	0.0266	0.92
59	P_136_137		53.95	0.0072	827.46	4.72	186.3989	0.3944	0.0169	0.0169	0.89
60	P_137_138		53.06	0.0064	787.12	4.82	186.0079	0.3975	0.0162	0.0162	0.84
61	P_135_74		180.59	0.0255	9300.98	6.18	180.5351	0.4369	0.2039	0.2039	1.67
62	P_134_136		180.82	0.0267	8976.14	6.12	180.778	0.4353	0.1964	0.1964	1.71
63	P_133_137		181.01	0.0265	8896.85	6.13	180.7244	0.4356	0.1947	0.1947	1.7



Governo do Município de Buritama

Paço Municipal “Nésio Cardoso”

CNPJ 44.435.121/0001-31

64	P_130_138		180.91	0.0258	8886.37	6.17	180.5809	0.4366	0.1948	0.1948	1.68
65	P_73_74		201.91	0.0183	8722.31	7.03	177.2742	0.4574	0.1966	0.3802	1.41
	P_76_72		104.03	0.0069	2956.66	6.48	179.3704	0.4444	0.0655	0.0655	0.87
	P_76_700		120.89	0.0072	4652.84	6.88	177.8418	0.4539	0.1044	0.1044	0.89
	P_73_76	P_76_72 < P_76_700 < P_73_76	22.18	0.0072	776.26	3.12	193.3471	0.3288	0.0137	0.1836	0.89
66	P_80_80		203.39	0	9367.47	13.91	154.9591	0.5652	0.2281	1.7654	0.33
	P_1051_1036		118.38	0.0081	6235	6.63	178.7964	0.448	0.1389	0.1389	0.94
	P_1022_1035		180.61	0.0037	10598.11	9.7	167.8683	0.5081	0.2513	0.2513	0.64
	P_1023_1022		50.79	0.0108	1545.56	4.18	188.7026	0.3749	0.0304	0.0304	1.09
	P_1024_1022	P_1022_1035 < P_1023_1022 < P_1024_1022	154.72	0.0039	7878.52	8.91	170.5322	0.4948	0.1848	0.4665	0.65
	P_1024_72	P_1022_1035 < P_1023_1022 < P_1024_1022 < P_1024_72	79.69	0.0039	3421.69	6.54	179.1522	0.4458	0.076	0.5425	0.65
	P_72_1036	P_1022_1035 < P_1023_1022 < P_1024_1022 < P_1024_72 < P_72_1036	199.24	0.0049	11086.1	9.51	168.5026	0.505	0.2623	0.8048	0.73



Governo do Município de Buritama

Paço Municipal “Nésio Cardoso”

CNPJ 44.435.121/0001-31

P_1036_1037	P_1051_1036 < P_1022_1035 < P_1023_1022 < P_1024_1022 < P_1024_72 < P_72_1036 < P_1036_1037	58.39	0.0039	2440.87	5.65	182.603	0.4228	0.0524	0.9961	0.65
P_1050_1051		62.64	0.0038	1659.97	5.88	181.7145	0.429	0.036	0.036	0.64
P_1060_1052		69.31	0.002	4414.62	7.16	176.8088	0.4601	0.0998	0.0998	0.47
P_1052_1050	P_1060_1052 < P_1052_1050	118.62	0.0071	6817.16	6.84	177.9863	0.4531	0.1528	0.2526	0.88
P_1037_1050	P_1050_1051 < P_1060_1052 < P_1052_1050 < P_1037_1050	130.34	0.0073	8555.39	7.11	177.0049	0.459	0.1932	0.4818	0.89
P_1037_80	P_1051_1036 < P_1022_1035 < P_1023_1022 < P_1024_1022 < P_1024_72 < P_72_1036 < P_1036_1037 < P_1050_1051 < P_1060_1052 < P_1052_1050 < P_1037_1050 < P_1037_80	48.37	0.0145	1246.93	3.81	190.2793	0.3605	0.0238	1.5017	1.26



Governo do Município de Buritama

Paço Municipal “Nésio Cardoso”

CNPJ 44.435.121/0001-31

	P_131_80		55.26	0.0065	1726.45	4.89	185.6995	0.3999	0.0356	0.0356	0.84
67	P_134_75		201.89	0.0185	10131.58	7.02	177.3422	0.457	0.2283	0.2931	1.42
	P_75_73		54.63	0.0027	2978.03	5.97	181.3437	0.4315	0.0648	0.0648	0.54
68	P_132_133		201.79	0.0194	10029.81	6.94	177.6384	0.4552	0.2254	0.2801	1.46
	P_75_132		54.09	0.0046	2599.49	5.25	184.2311	0.4111	0.0547	0.0547	0.71
69	P_134_74		54.14	0.0037	816.06	5.52	183.1169	0.4192	0.0174	0.0174	0.64
70	P_133_134		54.13	0.0078	817.11	4.64	186.7336	0.3917	0.0166	0.0166	0.92
71	P_130_133		53.27	0.0086	794.05	4.5	187.3143	0.3869	0.016	0.016	0.97
72	P_130_131		202.16	0.0203	10101.91	6.87	177.8913	0.4536	0.2266	0.2721	1.49
	P_132_131		53.16	0.0051	2180.1	5.08	184.9092	0.406	0.0455	0.0455	0.75
73	P_143_142		94.63	0.0166	3240.06	5.05	185.0392	0.405	0.0675	0.0675	1.35
74	P_142_77		181.72	0.0244	8392.89	6.26	180.2162	0.439	0.1846	0.1846	1.63
75	P_77_130		54.22	0.0092	845.86	4.47	187.4559	0.3857	0.017	0.017	1
76	P_138_142		53.99	0.0048	859.61	5.19	184.4605	0.4094	0.018	0.018	0.72



Governo do Município de Buritama

Paço Municipal “Nésio Cardoso”

CNPJ 44.435.121/0001-31

77	P_480_142		61.77	0.0063	3291.04	5.19	184.4738	0.4093	0.0691	0.4009	0.83
	P_480_476		63.49	0.0113	4301.96	4.59	186.9667	0.3898	0.0871	0.0871	1.11
	P_477_479		63.58	0.012	2353.62	4.52	187.2225	0.3876	0.0475	0.0475	1.14
	P_479_480	P_477_479 < P_479_480	178.58	0.0245	8987.38	6.2	180.4361	0.4375	0.1972	0.2447	1.64
78	P_77_479		36.49	0.009	1469.69	3.73	190.6126	0.3573	0.0278	0.0278	0.99
79	P_476_477		178.74	0.0247	9114.39	6.19	180.4718	0.4373	0.2	0.4094	1.64
	P_477_79		72.75	0.0264	2406.56	4.01	189.4211	0.3685	0.0467	0.0467	1.7
	P_477_474		111.81	0.015	7602.98	5.59	182.8533	0.4211	0.1627	0.1627	1.28
80	P_66_67		82.99	0.0131	2917.56	5.02	185.1633	0.4041	0.0607	0.0607	1.2
81	P_453_67		107.73	0.0427	5051.07	4.3	188.1574	0.3797	0.1003	1.8218	2.16
	P_67_452		106.83	0.0084	5575.54	6.27	180.1941	0.4391	0.1226	0.1226	0.96
	P_457_458		107.85	0.0104	8017.73	5.99	181.2793	0.4319	0.1745	0.1745	1.07
	P_489_465		81.73	0.0224	3988.38	4.4	187.758	0.3831	0.0798	0.0798	1.56
	P_482_483		82.03	0.0128	3833.75	5.02	185.1638	0.4041	0.0797	0.0797	1.18



Governo do Município de Buritama

Paço Municipal “Nésio Cardoso”

CNPJ 44.435.121/0001-31

	P_470_478		83	0.0075	3598.14	5.72	182.3417	0.4247	0.0775	0.0775	0.9
	P_469_472		83.59	0.0041	3197.63	6.61	178.8852	0.4475	0.0712	0.0712	0.67
	P_471_472		38.2	0.0126	974.75	3.53	191.524	0.3482	0.0181	0.0181	1.17
	P_472_478	P_469_472 < P_471_472 < P_472_478	43.42	0.0152	1140.49	3.58	191.273	0.3508	0.0213	0.1106	1.29
	P_482_478	P_470_478 < P_469_472 < P_471_472 < P_472_478 < P_482_478	59.03	0.0183	3545.3	3.96	189.6279	0.3666	0.0685	0.2566	1.41
	P_465_482	P_482_483 < P_470_478 < P_469_472 < P_471_472 < P_472_478 < P_482_478 < P_465_482	53.19	0.0299	1693.67	3.36	192.2444	0.3408	0.0308	0.3671	1.81
	P_465_481	P_489_465 < P_482_483 < P_470_478 < P_469_472 < P_471_472 < P_472_478 < P_482_478 < P_465_482 <	66.18	0.0216	2073.96	4.02	189.3751	0.3689	0.0403	0.4872	1.54



Governo do Município de Buritama

Paço Municipal “Nésio Cardoso”

CNPJ 44.435.121/0001-31

		P_465_481									
	P_481_488		82.84	0.0121	9074.56	5.11	184.796	0.4069	0.1897	0.1897	1.15
	P_486_481	P_489_465 < P_482_483 < P_470_478 < P_469_472 < P_471_472 < P_472_478 < P_482_478 < P_465_482 < P_465_481 < P_481_488 < P_486_481	50.43	0.0161	2591.34	3.79	190.3615	0.3597	0.0493	0.7262	1.33
	P_459_486	P_489_465 < P_482_483 < P_470_478 < P_469_472 < P_471_472 < P_472_478 < P_482_478 < P_465_482 < P_465_481 < P_481_488 < P_486_481 <	59.45	0.0197	5255.19	3.91	189.8645	0.3644	0.1011	0.8273	1.47



Governo do Município de Buritama

Paço Municipal “Nésio Cardoso”

CNPJ 44.435.121/0001-31

		P_459_486									
	P_458_459	P_489_465 < P_482_483 < P_470_478 < P_469_472 < P_471_472 < P_472_478 < P_482_478 < P_465_482 < P_465_481 < P_481_488 < P_486_481 < P_459_486 < P_458_459	148.46	0.0317	5301.63	5.36	183.7843	0.4144	0.1122	0.9395	1.86
	P_2_143		51.97	0.0052	3371.69	5.01	185.2217	0.4036	0.0701	0.0701	0.75
	P_2_3	P_2_143 < P_2_3	67.79	0.0162	5754.48	4.35	187.9741	0.3813	0.1147	0.1848	1.33
	P_458_3	P_2_143 < P_2_3 < P_458_3	65.28	0.0034	4647.53	6.15	180.6482	0.4361	0.1018	0.2866	0.61



Governo do Município de Buritama

Paço Municipal “Nésio Cardoso”

CNPJ 44.435.121/0001-31

	P_67_458	P_457_458 < P_489_465 < P_482_483 < P_470_478 < P_469_472 < P_471_472 < P_472_478 < P_482_478 < P_465_482 < P_465_481 < P_481_488 < P_486_481 < P_459_486 < P_458_459 < P_2_143 < P_2_3 < P_458_3 < P_67_458	100.51	0.0434	10101.91	4.15	188.8099	0.374	0.1983	1.5989	2.18
82	P_451_453		105.96	0.0023	5126.98	8.45	172.1472	0.4863	0.1193	0.6889	0.5
	P_447_451		103.79	0.0209	4612.82	5	185.2586	0.4033	0.0958	0.0958	1.51
	P_452_450		103.02	0.0192	5380.02	5.08	184.921	0.4059	0.1123	0.1123	1.45
	P_462_457		102.87	0.0129	6790.09	5.57	182.9358	0.4205	0.1452	0.1452	1.19
	P_457_452	P_462_457 < P_457_452	104.05	0.044	5515.22	4.2	188.5784	0.376	0.1087	0.2539	2.19



Governo do Município de Buritama

Paço Municipal “Nésio Cardoso”

CNPJ 44.435.121/0001-31

	P_451_452	P_452_450 < P_462_457 < P_457_452 < P_451_452	105.37	0.0499	5501.01	4.11	188.9963	0.3723	0.1076	0.4738	2.33
83	P_475_486		72.34	0.016	3523.37	4.49	187.3533	0.3866	0.0709	0.3523	1.32
	P_474_478		50.37	0.0083	3545.3	4.42	187.6502	0.3841	0.071	0.071	0.95
	P_473_471		50.34	0.006	4004.43	4.77	186.197	0.396	0.0821	0.0821	0.81
	P_473_474	P_473_471 < P_473_474	84.68	0.0149	2498.73	4.92	185.5856	0.4008	0.0517	0.1338	1.28
	P_474_475	P_474_478 < P_473_471 < P_473_474 < P_474_475	106.77	0.0312	3772.51	4.61	186.8589	0.3906	0.0766	0.2814	1.85
84	P_459_487		96.25	0.013	5080.49	5.39	183.6594	0.4153	0.1077	0.1077	1.19
85	P_487_475		64.36	0.0168	2989.05	4.21	188.5698	0.3761	0.0589	0.0589	1.35
86	P_473_704		86.47	0.0024	15206.37	7.61	175.1579	0.4697	0.3478	0.3478	0.51
87	P_446_449		110.64	0.0058	4033.7	6.95	177.6048	0.4554	0.0907	1.1502	0.8



Governo do Município de Buritama

Paço Municipal “Nésio Cardoso”

CNPJ 44.435.121/0001-31

	P_444_446		102.06	0.0196	4732.56	5.03	185.1114	0.4045	0.0985	0.0985	1.46
	P_445_447		102.93	0.0211	5412.85	4.97	185.3838	0.4024	0.1122	0.1122	1.52
	P_450_448		104.77	0.0117	5469.3	5.75	182.2292	0.4254	0.1179	0.1179	1.13
	P_462_460		106.23	0.012	4976.58	5.75	182.2166	0.4255	0.1073	0.1073	1.14
	P_463_455		61.92	0.011	1663.19	4.56	187.0705	0.3889	0.0336	0.0336	1.1
	P_456_461		108.32	0.0062	6330.96	6.77	178.2634	0.4513	0.1416	0.1416	0.82
	P_488_489		67.46	0.0335	2426.43	3.66	190.935	0.3541	0.0456	0.0456	1.91
	P_456_488	P_488_489 < P_456_488	35.02	0.0363	1721.33	2.64	195.5026	0.3028	0.0283	0.0739	1.99
	P_455_456	P_456_461 < P_488_489 < P_456_488 < P_455_456	67.42	0.0368	2441.62	3.58	191.2884	0.3506	0.0455	0.261	2
	P_462_455	P_463_455 < P_456_461 < P_488_489 < P_456_488 < P_455_456 < P_462_455	40.05	0.037	1450.12	2.8	194.7739	0.312	0.0245	0.3191	2.01



Governo do Município de Buritama

Paço Municipal “Nésio Cardoso”

CNPJ 44.435.121/0001-31

P_450_462	P_462_460 < P_463_455 < P_456_461 < P_488_489 < P_456_488 < P_455_456 < P_462_455 < P_450_462	104.2	0.0377	5433.27	4.36	187.9088	0.3819	0.1084	0.5348	2.03
P_447_450	P_450_448 < P_462_460 < P_463_455 < P_456_461 < P_488_489 < P_456_488 < P_455_456 < P_462_455 < P_450_462 < P_447_450	104.82	0.0484	5433.09	4.13	188.9137	0.3731	0.1065	0.7592	2.3
P_446_447	P_445_447 < P_450_448 < P_462_460 < P_463_455 < P_456_461 < P_488_489 < P_456_488 < P_455_456 < P_462_455 < P_450_462 < P_447_450 < P_446_447	107.21	0.0426	4511.39	4.3	188.1887	0.3794	0.0896	0.961	2.16



Governo do Município de Buritama

Paço Municipal “Nésio Cardoso”

CNPJ 44.435.121/0001-31

88	P_489_483		52.86	0.0153	991.31	3.92	189.7941	0.365	0.0191	0.0191	1.29
89	P_483_466		111.15	0.0007	4554.5	11.4	162.3792	0.5338	0.1097	0.1097	0.28
90	P_483_470		59.23	0.011	1122.41	4.47	187.4644	0.3856	0.0226	0.1277	1.1
	P_467_470		111.61	0.0044	4615.17	7.44	175.7733	0.4662	0.1051	0.1051	0.69
91	P_454_444		106.86	0.0365	4921.37	4.45	187.5488	0.3849	0.0988	0.2105	2
	P_432_444		102.9	0.0233	5424.36	4.85	185.8558	0.3987	0.1117	0.1117	1.59
92	P_445_444		105.62	0.0449	5406.21	4.21	188.5377	0.3764	0.1067	0.3305	2.21
	P_435_448		103.8	0.0118	5432.19	5.71	182.3732	0.4244	0.1169	0.1169	1.13
	P_445_448	P_435_448 < P_445_448	104.11	0.0397	5381.4	4.31	188.1382	0.3799	0.1069	0.2238	2.08
93	P_445_433		102.77	0.0179	5362.19	5.16	184.6023	0.4083	0.1124	0.1124	1.4



Governo do Município de Buritama

Paço Municipal “Nésio Cardoso”

CNPJ 44.435.121/0001-31

94	P_448_460		104.1	0.0381	5426.1	4.35	187.9626	0.3814	0.1081	0.1081	2.04
95	P_443_460		103.87	0.0093	5498.39	6.04	181.0779	0.4333	0.1199	0.1199	1.01
96	P_461_460		107.44	0.0313	5227.23	4.62	186.8169	0.391	0.1061	0.7834	1.85
	P_461_438		102.77	0.0045	5363.28	7.12	176.9524	0.4593	0.1212	0.1212	0.7
	P_464_567		102.27	0.0028	5460.09	7.94	173.9658	0.4764	0.1258	0.1258	0.55
	P_708_467		101.07	0.0044	5134.3	7.1	177.0198	0.4589	0.1159	0.1159	0.69
	P_467_466	P_708_467 < P_467_466	58.74	0.018	2180.4	3.97	189.6012	0.3668	0.0422	0.1581	1.4
	P_466_464	P_708_467 < P_467_466 < P_466_464	52.17	0.0186	1962.45	3.72	190.6544	0.3569	0.0371	0.1952	1.42
	P_464_489		110.78	0.0007	5142.61	11.39	162.4343	0.5335	0.1239	0.1239	0.28
	P_464_461	P_464_567 < P_708_467 < P_467_466 < P_466_464 < P_464_489 < P_464_461	102.77	0.0271	5455.09	4.68	186.5663	0.393	0.1112	0.5561	1.72



Governo do Município de Buritama

Paço Municipal “Nésio Cardoso”

CNPJ 44.435.121/0001-31

97	P_557_454		102.86	0.0029	4761.27	7.89	174.1226	0.4756	0.1096	0.1096	0.56
98	P_557_454		102.86	0.0029	4761.27	7.89	174.1226	0.4756	0.1096	0.1096	0.56
99	P_428_557		106.34	0.0593	5561.56	3.96	189.622	0.3666	0.1075	0.1075	2.54
100	P_557_432		104.16	0.0576	5413.78	3.95	189.6712	0.3662	0.1045	0.1045	2.51
101	P_432_433		105	0.0398	5446.13	4.32	188.0761	0.3804	0.1083	0.1083	2.08
102	P_429_432		105.59	0.0302	5511.27	4.62	186.8122	0.391	0.1119	0.1119	1.82
103	P_433_431		104.39	0.0179	5462.98	5.2	184.4482	0.4095	0.1147	0.1147	1.4
104	P_433_435		103.99	0.0339	5363.89	4.47	187.4634	0.3856	0.1078	0.2209	1.92
	P_434_435		101.83	0.0135	5311.78	5.49	183.2762	0.4181	0.1131	0.1131	1.21
105	P_435_443		105.62	0.0351	5431.86	4.46	187.4796	0.3855	0.1091	0.1959	1.96
	P_436_443		101.04	0.0082	3964.08	6.14	180.6856	0.4359	0.0868	0.0868	0.95



Governo do Município de Buritama

Paço Municipal “Nésio Cardoso”

CNPJ 44.435.121/0001-31

106	P_443_438		105.47	0.027	5388.45	4.74	186.3116	0.3951	0.1103	0.3399	1.72
	P_437_438		101.14	0.0084	5247.17	6.11	180.809	0.4351	0.1148	0.1148	0.96
	P_437_438		101.14	0.0084	5247.17	6.11	180.809	0.4351	0.1148	0.1148	0.96
107	P_438_567		102.47	0.0255	5200.19	4.74	186.3142	0.3951	0.1064	0.2271	1.67
	P_439_567		100.38	0.0043	5340.69	7.12	176.9623	0.4592	0.1207	0.1207	0.69
108	P_567_708		110.24	0.0198	5549.68	5.21	184.4078	0.4098	0.1166	0.1166	1.47
109	P_708_46		93.29	0.0066	7301.37	6.22	180.3631	0.438	0.1604	1.6347	0.85
	P_68_491		82.24	0.0074	3255.6	5.71	182.3681	0.4245	0.0701	0.0701	0.9
	P_53_707		70.42	0.0091	2825.55	5.06	184.9902	0.4054	0.0589	0.0589	1
	P_492_53		76.19	0.0118	3837.74	4.94	185.4813	0.4016	0.0795	0.0795	1.13
	P_53_54		83.3	0.0013	4782.62	8.63	171.5238	0.4896	0.1117	0.1117	0.38
	P_53_68	P_53_707 < P_492_53 < P_53_54 < P_53_68	75.97	0.0093	1383.77	5.22	184.3532	0.4102	0.0291	0.2792	1.01
	P_52_68		83.71	0.0037	3235.47	6.77	178.2589	0.4514	0.0724	0.0724	0.64



Governo do Município de Buritama

Paço Municipal “Nésio Cardoso”

CNPJ 44.435.121/0001-31

P_68_493	P_68_491 < P_53_707 < P_492_53 < P_53_54 < P_53_68 < P_52_68 < P_68_493	108.35	0.0078	7214.43	6.42	179.6089	0.4429	0.1595	0.5812	0.92
P_54_1000		75.37	0.0117	3727.28	4.93	185.5437	0.4011	0.0771	0.0771	1.13
P_125_54		80.63	0.0067	6177.39	5.79	182.0493	0.4267	0.1334	0.1334	0.86
P_52_54	P_54_1000 < P_125_54 < P_52_54	74.31	0.0069	2235.14	5.54	183.0643	0.4196	0.0477	0.2582	0.87
P_51_52	P_54_1000 < P_125_54 < P_52_54 < P_51_52	105.87	0.0067	6412.9	6.58	178.9942	0.4468	0.1426	0.4008	0.86
P_500_124		80.32	0.0041	8798.05	6.49	179.3518	0.4445	0.195	0.195	0.67
P_124_51	P_500_124 < P_124_51	39.92	0.0073	2024.59	4.09	189.0746	0.3716	0.0395	0.2345	0.89
P_493_51	P_54_1000 < P_125_54 < P_52_54 < P_51_52 < P_500_124 < P_124_51 < P_493_51	82.89	0.0054	4496.66	6.17	180.564	0.4367	0.0986	0.7339	0.77



Governo do Município de Buritama

Paço Municipal “Nésio Cardoso”

CNPJ 44.435.121/0001-31

	P_46_493	P_68_491 < P_53_707 < P_492_53 < P_53_54 < P_53_68 < P_52_68 < P_68_493 < P_54_1000 < P_125_54 < P_52_54 < P_51_52 < P_500_124 < P_124_51 < P_493_51 < P_46_493	89.25	0.0052	7194.19	6.44	179.5072	0.4435	0.1592	1.4743	0.75
110	P_469_470		44.05	0.0086	613.1	4.12	188.9388	0.3728	0.012	1.1758	0.97
	P_706_468		53.38	0.0139	1695.01	4.03	189.3309	0.3693	0.0329	0.0329	1.23
	P_467_706		40.71	0.0007	1369.06	7.13	176.8983	0.4596	0.0309	0.0309	0.28
	P_706_469	P_706_468 < P_467_706 < P_706_469	111.66	0.0007	4554.5	11.43	162.3034	0.5341	0.1098	0.1736	0.28
	P_491_492		77.85	0.0128	2369.04	4.9	185.6626	0.4002	0.0489	0.0489	1.18



Governo do Município de Buritama

Paço Municipal “Nésio Cardoso”

CNPJ 44.435.121/0001-31

	P_490_491	P_491_492 < P_490_491	103.94	0.0152	5814.51	5.39	183.6727	0.4152	0.1233	0.1722	1.29
	P_490_493		101.33	0.0012	1227.48	9.63	168.0935	0.507	0.0291	0.0291	0.36
	P_468_490	P_491_492 < P_490_491 < P_490_493 < P_468_490	97.65	0.0071	3964.08	6.25	180.2596	0.4387	0.0871	0.2884	0.88
	P_47_45		63.47	0.0054	1617.92	5.45	183.426	0.417	0.0344	0.0344	0.77
	P_45_46		56.54	0.0034	2227.4	5.75	182.2176	0.4255	0.048	0.048	0.61
	P_468_45	P_47_45 < P_45_46 < P_468_45	45.43	0.0035	1771.45	5.16	184.6053	0.4083	0.0371	0.1195	0.62
	P_703_468	P_491_492 < P_490_491 < P_490_493 < P_468_490 < P_47_45 < P_45_46 < P_468_45 < P_703_468	18.28	0.0082	450.26	2.76	194.9582	0.3097	0.0076	0.4155	0.95
	P_1037_703		422.92	0.0002	21304	28.52	122.7319	0.6787	0.4933	0.4933	0.15
	P_484_703	P_491_492 < P_490_491 < P_490_493 < P_468_490 < P_47_45 < P_45_46 <	93.67	0.0025	3014.51	7.82	174.3791	0.4741	0.0693	0.9781	0.52



Governo do Município de Buritama
Paço Municipal “Nésio Cardoso”
 CNPJ 44.435.121/0001-31

		P_468_45 < P_703_468 < P_1037_703 < P_484_703									
	P_469_484	P_491_492 < P_490_491 < P_490_493 < P_468_490 < P_47_45 < P_45_46 < P_468_45 < P_703_468 < P_1037_703 < P_484_703 < P_469_484	49.3	0.0089	610.36	4.31	188.1371	0.3799	0.0121	0.9902	0.99
111	P_484_485		57.79	0.004	2335.35	5.59	182.844	0.4211	0.05	0.05	0.66
112	P_440_708		99.72	0.0002	7088.59	14.52	153.2602	0.572	0.1728	0.1728	0.15
113	P_427_428		106.57	0.0379	5655.18	4.4	187.7369	0.3833	0.1131	0.1131	2.03
114	P_428_430		103.82	0.0332	5454.09	4.49	187.386	0.3863	0.1097	0.1097	1.9
115	P_428_429		103.09	0.0279	5349.42	4.66	186.6704	0.3922	0.1089	0.2173	1.74



Governo do Município de Buritama
Paço Municipal “Nésio Cardoso”
CNPJ 44.435.121/0001-31

	P_416_429		102.98	0.029	5342.11	4.61	186.8551	0.3907	0.1084	0.1084	1.78
116	P_429_431		104.95	0.0273	5479.86	4.72	186.4079	0.3943	0.112	0.112	1.73
117	P_431_418		102.77	0.0234	5320.53	4.84	185.8878	0.3984	0.1096	0.1096	1.6
118	P_431_434		103.52	0.0292	5326.16	4.62	186.8389	0.3908	0.1081	0.1081	1.79
119	P_434_420		102.62	0.0078	5340.66	6.26	180.2298	0.4389	0.1174	0.1174	0.92
120	P_436_434		106.07	0.0299	5443.29	4.64	186.726	0.3917	0.1107	0.229	1.81
	P_422_436		102.3	0.0067	5338.24	6.47	179.3944	0.4443	0.1183	0.1183	0.86
121	P_436_437		103.54	0.0277	5226.06	4.67	186.5981	0.3928	0.1065	0.2215	1.74
	P_437_424		102.29	0.008	5238.7	6.21	180.4092	0.4377	0.115	0.115	0.93
122	P_437_439		102.71	0.0213	5265.3	4.95	185.4492	0.4019	0.1091	0.2011	1.52
	P_439_441		96.83	0.0069	4182.99	6.27	180.1933	0.4391	0.092	0.092	0.87



Governo do Município de Buritama

Paço Municipal “Nésio Cardoso”

CNPJ 44.435.121/0001-31

123	P_439_440		110.29	0.016	5367.68	5.47	183.3291	0.4177	0.1143	0.2113	1.32
	P_129_442		69.7	0.0029	4022.81	6.58	178.9861	0.4468	0.0894	0.0894	0.56
	P_442_440	P_129_442 < P_442_440	34.1	0.0015	357.38	5.5	183.2288	0.4184	0.0076	0.097	0.4
124	P_555_430		104.82	0.0395	3811.31	4.33	188.0584	0.3806	0.0758	0.0758	2.08
125	P_430_414		101.98	0.0196	5316.22	5.03	185.119	0.4044	0.1106	0.1106	1.46
126	P_416_430		105.37	0.023	5468.57	4.92	185.5711	0.4009	0.1131	0.1131	1.58
127	P_415_416		102.86	0.026	5348.53	4.73	186.3686	0.3946	0.1094	0.1094	1.68
128	P_416_418		102.78	0.0221	5255.42	4.91	185.6177	0.4006	0.1086	1.6261	1.55
	P_418_417		103.79	0.0226	5367.6	4.91	185.6311	0.4005	0.1109	0.1109	1.57
	P_420_419		103.53	0.0241	5332.89	4.83	185.9567	0.3979	0.1097	0.1097	1.62
	P_422_421		104.35	0.007	5438.31	6.47	179.4183	0.4441	0.1205	0.1205	0.87



Governo do Município de Buritama

Paço Municipal “Nésio Cardoso”

CNPJ 44.435.121/0001-31

	P_441_442		127.96	0.009	4296.58	6.71	178.4986	0.4499	0.0959	0.0959	0.99
	P_441_128	P_441_442 < P_441_128	9.18	0.0185	121.77	1.66	200.1808	0.2288	0.0016	0.0975	1.42
	P_129_499		109.97	0.0128	8158.6	5.76	182.1918	0.4257	0.1759	0.1759	1.18
	P_426_129		104.29	0.0043	5784.9	7.25	176.486	0.4621	0.1311	0.1311	0.69
	P_128_129	P_129_499 < P_426_129 < P_128_129	111.05	0.0137	4521.99	5.69	182.4488	0.4239	0.0972	0.4042	1.22
	P_128_425		101.37	0.0131	5315.55	5.51	183.1679	0.4188	0.1134	0.1134	1.2
	P_128_424	P_441_442 < P_441_128 < P_129_499 < P_426_129 < P_128_129 < P_128_425 < P_128_424	102.59	0.0182	5303.27	5.13	184.701	0.4076	0.111	0.7261	1.41
	P_423_424		104.25	0.0085	5425.95	6.18	180.5366	0.4369	0.119	0.119	0.96
	P_422_424	P_441_442 < P_441_128 < P_129_499 < P_426_129 < P_128_129 < P_128_425 <	104.59	0.0287	5418.88	4.66	186.6676	0.3922	0.1103	0.9554	1.77



Governo do Município de Buritama

Paço Municipal “Nésio Cardoso”

CNPJ 44.435.121/0001-31

		P_128_424 < P_423_424 < P_422_424									
	P_420_422	P_422_421 < P_441_442 < P_441_128 < P_129_499 < P_426_129 < P_128_129 < P_128_425 < P_128_424 < P_423_424 < P_422_424 < P_420_422	103.63	0.0295	5316.68	4.61	186.8754	0.3905	0.1079	1.1838	1.79
	P_418_420	P_420_419 < P_422_421 < P_441_442 < P_441_128 < P_129_499 < P_426_129 < P_128_129 < P_128_425 < P_128_424 < P_423_424 < P_422_424 < P_420_422 < P_418_420	103.03	0.0138	5309.72	5.49	183.2688	0.4181	0.1131	1.4066	1.23



Governo do Município de Buritama

Paço Municipal “Nésio Cardoso”

CNPJ 44.435.121/0001-31

129	P_427_556		108.13	0.0335	4912.11	4.56	187.0646	0.3889	0.0994	6.152	1.91
	P_414_559		102.71	0.0159	5333.49	5.3	184.02	0.4127	0.1126	0.1126	1.32
	P_415_412		102.79	0.0085	5342.98	6.14	180.6945	0.4358	0.117	0.117	0.96
	P_417_411		102.68	0.0128	5309.64	5.58	182.9146	0.4206	0.1136	0.1136	1.18
	P_419_410		102.95	0.0158	5323.37	5.31	183.9649	0.4131	0.1125	0.1125	1.31
	P_421_409		102.14	0.0201	5284.78	5.01	185.2251	0.4036	0.1098	0.1098	1.48
	P_425_560		101.09	0.0001	5343.82	17.18	146.2899	0.5986	0.1301	0.1301	0.1
	P_504_426		100.39	0.0007	4249.09	10.87	164.0418	0.5263	0.102	0.102	0.28
	P_501_503		69.3	0.0078	2669.77	5.21	184.3923	0.4099	0.0561	0.0561	0.92
	P_503_725		99.79	0.0012	4065.87	9.56	168.3232	0.5059	0.0963	0.0963	0.36
	P_503_426	P_501_503 < P_503_725 < P_503_426	40.47	0.0059	1600.29	4.32	188.0671	0.3805	0.0318	0.1842	0.8



Governo do Município de Buritama

Paço Municipal “Nésio Cardoso”

CNPJ 44.435.121/0001-31

P_425_426	P_504_426 < P_501_503 < P_503_725 < P_503_426 < P_425_426	109.7	0.0058	5573.41	6.92	177.7086	0.4547	0.1252	0.4114	0.8
P_425_423	P_425_560 < P_504_426 < P_501_503 < P_503_725 < P_503_426 < P_425_426 < P_425_423	102.28	0.0226	5223.59	4.87	185.7693	0.3994	0.1077	0.6492	1.57
P_423_408		101.64	0.0081	5232.18	6.17	180.5507	0.4368	0.1147	0.1147	0.94
P_423_421	P_425_560 < P_504_426 < P_501_503 < P_503_725 < P_503_426 < P_425_426 < P_425_423 < P_423_408 < P_423_421	104.26	0.0303	5378.9	4.59	186.9413	0.39	0.109	0.8729	1.82
P_421_419	P_421_409 < P_425_560 < P_504_426 < P_501_503 < P_503_725 < P_503_426 < P_425_426 <	103.6	0.0125	5354.15	5.63	182.6974	0.4222	0.1148	1.0975	1.17



Governo do Município de Buritama

Paço Municipal “Nésio Cardoso”

CNPJ 44.435.121/0001-31

		P_425_423 < P_423_408 < P_423_421 < P_421_419									
	P_417_419	P_419_410 < P_421_409 < P_425_560 < P_504_426 < P_501_503 < P_503_725 < P_503_426 < P_425_426 < P_425_423 < P_423_408 < P_423_421 < P_421_419 < P_417_419	102.93	0.0153	5307.27	5.35	183.8048	0.4142	0.1123	1.3223	1.29
	P_415_417	P_417_411 < P_419_410 < P_421_409 < P_425_560 < P_504_426 < P_501_503 < P_503_725 < P_503_426 < P_425_426 < P_425_423 <	103.87	0.0188	6412.9	5.12	184.7384	0.4073	0.1341	1.57	1.43



Governo do Município de Buritama

Paço Municipal “Nésio Cardoso”

CNPJ 44.435.121/0001-31

		P_423_408 < P_423_421 < P_421_419 < P_417_419 < P_415_417									
	P_414_415	P_415_412 < P_417_411 < P_419_410 < P_421_409 < P_425_560 < P_504_426 < P_501_503 < P_503_725 < P_503_426 < P_425_426 < P_425_423 < P_423_408 < P_423_421 < P_421_419 < P_417_419 < P_415_417 < P_414_415	103.99	0.0297	5319.27	4.61	186.8746	0.3905	0.1079	1.7949	1.8



Governo do Município de Buritama

Paço Municipal “Nésio Cardoso”

CNPJ 44.435.121/0001-31

	P_413_414	P_414_559 < P_415_412 < P_417_411 < P_419_410 < P_421_409 < P_425_560 < P_504_426 < P_501_503 < P_503_725 < P_503_426 < P_425_426 < P_425_423 < P_423_408 < P_423_421 < P_421_419 < P_417_419 < P_415_417 < P_414_415 < P_413_414	103.46	0.0372	5257.75	4.36	187.9127	0.3818	0.1049	2.0124	2.01
	P_400_559		104.77	0.0012	5443.05	9.78	167.5894	0.5095	0.1292	0.1292	0.36
	P_401_412		104.84	0.0124	5459.61	5.67	182.53	0.4234	0.1173	0.1173	1.16
	P_404_409		103.1	0.0128	5308.9	5.59	182.872	0.4209	0.1136	0.1136	1.18
	P_405_408		102.75	0.0087	8290.7	6.1	180.8285	0.4349	0.1813	0.1813	0.97



Governo do Município de Buritama
Paço Municipal “Nésio Cardoso”
CNPJ 44.435.121/0001-31

	P_406_560		102.06	0.0021	5355.62	8.48	172.0363	0.4869	0.1247	0.1247	0.48
	P_407_504		101.52	0.0003	5401.73	13.32	156.6405	0.5584	0.1313	0.1313	0.18
	P_725_724		66.51	0.0011	2517.94	8.07	173.4717	0.4792	0.0582	0.0582	0.35
	P_504_725	P_725_724 < P_504_725	39.67	0.0073	1468.02	4.08	189.126	0.3712	0.0286	0.0868	0.89
	P_560_504	P_407_504 < P_725_724 < P_504_725 < P_560_504	109.04	0.0064	8290.7	6.74	178.374	0.4507	0.1853	0.4034	0.84
	P_560_408	P_406_560 < P_407_504 < P_725_724 < P_504_725 < P_560_504 < P_560_408	101.72	0.0147	5169.85	5.37	183.7221	0.4148	0.1095	0.6376	1.27
	P_409_408	P_405_408 < P_406_560 < P_407_504 < P_725_724 < P_504_725 < P_560_504 < P_560_408 < P_409_408	103.52	0.0186	1600.29	5.13	184.7191	0.4075	0.0335	0.8524	1.42



Governo do Município de Buritama

Paço Municipal “Nésio Cardoso”

CNPJ 44.435.121/0001-31

	P_410_409	P_404_409 < P_405_408 < P_406_560 < P_407_504 < P_725_724 < P_504_725 < P_560_504 < P_560_408 < P_409_408 < P_410_409	102.95	0.0166	5292.82	5.25	184.212	0.4112	0.1115	1.0775	1.35
	P_403_410		103.41	0.0135	5321.1	5.52	183.1174	0.4192	0.1136	0.1136	1.21
	P_411_410	P_404_409 < P_405_408 < P_406_560 < P_407_504 < P_725_724 < P_504_725 < P_560_504 < P_560_408 < P_409_408 < P_410_409 < P_403_410 < P_411_410	103.23	0.0183	5332.35	5.14	184.6669	0.4078	0.1116	1.3027	1.41
	P_398_402		102.37	0.0068	5318.93	6.45	179.4723	0.4438	0.1178	0.1178	0.86
	P_406_407		107.09	0.0049	5403.86	7.12	176.9697	0.4592	0.1221	0.1221	0.73



Governo do Município de Buritama

Paço Municipal “Nésio Cardoso”

CNPJ 44.435.121/0001-31

	P_565_406		101.76	0.0007	5316.39	10.94	163.823	0.5273	0.1277	0.1277	0.28
	P_405_406	P_406_407 < P_565_406 < P_405_406	102.1	0.008	5241.99	6.21	180.4301	0.4376	0.1151	0.3649	0.93
	P_739_405		102.32	0.0056	5228.28	6.75	178.3363	0.4509	0.1169	0.1169	0.78
	P_404_405	P_406_407 < P_565_406 < P_405_406 < P_739_405 < P_404_405	102.92	0.0146	5278.76	5.41	183.5682	0.416	0.1121	0.5939	1.26
	P_564_739		102.52	0.0162	5173.4	5.27	184.1321	0.4118	0.1091	0.1091	1.33
	P_564_393		99.64	0.0011	5100.68	9.75	167.6909	0.509	0.121	0.121	0.35
	P_564_404	P_564_739 < P_564_393 < P_564_404	102.35	0.004	5264.57	7.3	176.2674	0.4633	0.1195	0.3496	0.66
	P_403_404	P_406_407 < P_565_406 < P_405_406 < P_739_405 < P_404_405 < P_564_739 < P_564_393 < P_564_404 < P_403_404	102.57	0.0159	5255.39	5.3	184.0337	0.4126	0.1109	1.0544	1.32



Governo do Município de Buritama
Paço Municipal “Nésio Cardoso”
 CNPJ 44.435.121/0001-31

	P_563_564		103.01	0.0178	5217.54	5.17	184.5518	0.4087	0.1094	0.1094	1.39
	P_392_563		101.11	0.0041	5237.78	7.22	176.5756	0.4615	0.1187	0.1187	0.67
	P_563_403	P_563_564 < P_392_563 < P_563_403	101.87	0.0021	5235.22	8.47	172.0622	0.4868	0.1219	0.35	0.48
	P_402_403	P_406_407 < P_565_406 < P_405_406 < P_739_405 < P_404_405 < P_564_739 < P_564_393 < P_564_404 < P_403_404 < P_563_564 < P_392_563 < P_563_403 < P_402_403	103.2	0.0226	5307.4	4.89	185.6849	0.4	0.1096	1.514	1.57
	P_402_411	P_398_402 < P_406_407 < P_565_406 < P_405_406 < P_739_405 < P_404_405 < P_564_739 < P_564_393 < P_564_404 < P_403_404 <	103.97	0.0092	5389.08	6.06	181.0075	0.4338	0.1176	1.7494	1



Governo do Município de Buritama

Paço Municipal “Nésio Cardoso”

CNPJ 44.435.121/0001-31

		P_563_564 < P_392_563 < P_563_403 < P_402_403 < P_402_411									
	P_412_411	P_404_409 < P_405_408 < P_406_560 < P_407_504 < P_725_724 < P_504_725 < P_560_504 < P_560_408 < P_409_408 < P_410_409 < P_403_410 < P_411_410 < P_398_402 < P_406_407 < P_565_406 < P_405_406 < P_739_405 < P_404_405 < P_564_739 < P_564_393 < P_564_404 <	104.14	0.0229	5390.47	4.9	185.6616	0.4002	0.1113	3.1634	1.58



Governo do Município de Buritama

Paço Municipal “Nésio Cardoso”

CNPJ 44.435.121/0001-31

P_403_404 <											
P_563_564 <											
P_392_563 <											
P_563_403 <											
P_402_403 <											
P_402_411 <											
P_412_411											



Governo do Município de Buritama

Paço Municipal “Nésio Cardoso”

CNPJ 44.435.121/0001-31

	P_401_412 <									
	P_404_409 <									
	P_405_408 <									
	P_406_560 <									
	P_407_504 <									
	P_725_724 <									
	P_504_725 <									
	P_560_504 <									
	P_560_408 <									
	P_409_408 <									
	P_410_409 <									
	P_403_410 <									
	P_411_410 <									
	P_398_402 <									
P_559_412	P_406_407 <	103.72	0.0225	5381.07	4.91	185.6165	0.4006	0.1112	3.3919	1.57
	P_565_406 <									
	P_405_406 <									
	P_739_405 <									
	P_404_405 <									
	P_564_739 <									
	P_564_393 <									
	P_564_404 <									
	P_403_404 <									
	P_563_564 <									
	P_392_563 <									
	P_563_403 <									
	P_402_403 <									
	P_402_411 <									
	P_412_411 <									
	P_559_412									



Governo do Município de Buritama

Paço Municipal “Nésio Cardoso”

CNPJ 44.435.121/0001-31

	P_400_559 <									
	P_401_412 <									
	P_404_409 <									
	P_405_408 <									
	P_406_560 <									
	P_407_504 <									
	P_725_724 <									
	P_504_725 <									
	P_560_504 <									
	P_560_408 <									
	P_409_408 <									
	P_410_409 <									
	P_403_410 <									
	P_411_410 <									
P_558_559	P_398_402 <	104.38	0.0349	5424.22	4.45	187.5582	0.3848	0.1088	3.6299	1.95
	P_406_407 <									
	P_565_406 <									
	P_405_406 <									
	P_739_405 <									
	P_404_405 <									
	P_564_739 <									
	P_564_393 <									
	P_564_404 <									
	P_403_404 <									
	P_563_564 <									
	P_392_563 <									
	P_563_403 <									
	P_402_403 <									
	P_402_411 <									
	P_412_411 <									



Governo do Município de Buritama
Paço Municipal “Nésio Cardoso”
CNPJ 44.435.121/0001-31

		P_559_412 < P_558_559									
	P_399_558		105.38	0.0006	4873.03	11.53	161.9848	0.5355	0.1175	0.1175	0.26



Governo do Município de Buritama

Paço Municipal “Nésio Cardoso”

CNPJ 44.435.121/0001-31

	P_400_559 <									
	P_401_412 <									
	P_404_409 <									
	P_405_408 <									
	P_406_560 <									
	P_407_504 <									
	P_725_724 <									
	P_504_725 <									
	P_560_504 <									
	P_560_408 <									
	P_409_408 <									
	P_410_409 <									
	P_403_410 <									
	P_411_410 <									
P_558_413	P_398_402 <	102.61	0.0179	4716.09	5.15	184.6176	0.4082	0.0988	3.8462	1.4
	P_406_407 <									
	P_565_406 <									
	P_405_406 <									
	P_739_405 <									
	P_404_405 <									
	P_564_739 <									
	P_564_393 <									
	P_564_404 <									
	P_403_404 <									
	P_563_564 <									
	P_392_563 <									
	P_563_403 <									
	P_402_403 <									
	P_402_411 <									
	P_412_411 <									



Governo do Município de Buritama

Paço Municipal “Nésio Cardoso”

CNPJ 44.435.121/0001-31

	P_414_559 <									
	P_415_412 <									
	P_417_411 <									
	P_419_410 <									
	P_421_409 <									
	P_425_560 <									
	P_504_426 <									
	P_501_503 <									
	P_503_725 <									
	P_503_426 <									
	P_425_426 <									
	P_425_423 <									
	P_423_408 <									
	P_423_421 <									
P_555_413	P_421_419 <	101.65	0.0225	4672.09	4.86	185.8066	0.3991	0.0963	5.9549	1.57
	P_417_419 <									
	P_415_417 <									
	P_414_415 <									
	P_413_414 <									
	P_400_559 <									
	P_401_412 <									
	P_404_409 <									
	P_405_408 <									
	P_406_560 <									
	P_407_504 <									
	P_725_724 <									
	P_504_725 <									
	P_560_504 <									
	P_560_408 <									
	P_409_408 <									



Governo do Município de Buritama

Paço Municipal “Nésio Cardoso”

CNPJ 44.435.121/0001-31

P_410_409 <										
P_403_410 <										
P_411_410 <										
P_398_402 <										
P_406_407 <										
P_565_406 <										
P_405_406 <										
P_739_405 <										
P_404_405 <										
P_564_739 <										
P_564_393 <										
P_564_404 <										
P_403_404 <										
P_563_564 <										
P_392_563 <										
P_563_403 <										
P_402_403 <										
P_402_411 <										
P_412_411 <										
P_559_412 <										
P_558_559 <										
P_399_558 <										
P_558_413 <										
P_555_413										



Governo do Município de Buritama

Paço Municipal “Nésio Cardoso”

CNPJ 44.435.121/0001-31

	P_414_559 < P_415_412 < P_417_411 < P_419_410 < P_421_409 < P_425_560 < P_504_426 < P_501_503 < P_503_725 < P_503_426 < P_425_426 < P_425_423 < P_423_408 < P_423_421 < P_421_419 < P_417_419 < P_415_417 < P_414_415 < P_413_414 < P_400_559 < P_401_412 < P_404_409 < P_405_408 < P_406_560 < P_407_504 < P_725_724 < P_504_725 < P_560_504 < P_560_408 < P_409_408 <									
P_555_427		104.21	0.0321	4839.93	4.53	187.2035	0.3878	0.0977	6.0526	1.87



Governo do Município de Buritama

Paço Municipal “Nésio Cardoso”

CNPJ 44.435.121/0001-31

P_410_409 <										
P_403_410 <										
P_411_410 <										
P_398_402 <										
P_406_407 <										
P_565_406 <										
P_405_406 <										
P_739_405 <										
P_404_405 <										
P_564_739 <										
P_564_393 <										
P_564_404 <										
P_403_404 <										
P_563_564 <										
P_392_563 <										
P_563_403 <										
P_402_403 <										
P_402_411 <										
P_412_411 <										
P_559_412 <										
P_558_559 <										
P_399_558 <										
P_558_413 <										
P_555_413 <										
P_555_427										



Governo do Município de Buritama

Paço Municipal “Nésio Cardoso”

CNPJ 44.435.121/0001-31

130	P_380_385		103.48	0.0005	5244.25	11.93	160.7595	0.5409	0.1268	0.8667	0.23
	P_395_396		106.29	0.0057	5572.59	6.84	177.9856	0.4531	0.1249	0.1249	0.79
	P_565_744		107.73	0.0018	5415.34	9.01	170.1782	0.4966	0.1272	0.1272	0.44
	P_565_395	P_565_744 < P_565_395	98.52	0.0063	5115.54	6.45	179.474	0.4438	0.1133	0.2405	0.83
	P_395_385	P_395_396 < P_565_744 < P_565_395 < P_395_385	111.33	0.017	5789.19	5.42	183.5432	0.4161	0.1229	0.4883	1.36
	P_385_9		105.78	0.0145	5769.29	5.49	183.2523	0.4182	0.1229	0.1229	1.26
	P_386_385		100.89	0.0009	5394.13	10.28	165.9565	0.5173	0.1287	0.1287	0.31
131	P_1103_357		93.75	0.0028	4146.15	7.62	175.1092	0.47	0.0949	6.1016	0.55
	P_55_56		79.67	0.0169	3331.87	4.64	186.7344	0.3917	0.0677	0.0677	1.36
	P_89_57	P_55_56 < P_89_57	106.86	0.0241	10578.57	4.9	185.6592	0.4002	0.2185	0.2862	1.62
	P_382_89	P_55_56 < P_89_57 < P_382_89	99.19	0.0022	4373.51	8.28	172.7505	0.4831	0.1015	0.3877	0.49
	P_369_56		105.73	0.004	5390.41	7.42	175.8557	0.4657	0.1227	0.1227	0.66



Governo do Município de Buritama

Paço Municipal “Nésio Cardoso”

CNPJ 44.435.121/0001-31

	P_378_379		102.48	0.0065	5249.24	6.53	179.1976	0.4455	0.1165	0.1165	0.84
	P_393_394		101.28	0.0078	5238.39	6.22	180.3784	0.4379	0.115	0.115	0.92
	P_393_738	P_393_394 < P_393_738	107.88	0.0041	5526.18	7.44	175.7564	0.4663	0.1259	0.2409	0.67
	P_378_738	P_393_394 < P_393_738 < P_378_738	104.16	0.0132	5352.82	5.57	182.9258	0.4206	0.1145	0.3554	1.2
	P_368_378	P_378_379 < P_393_394 < P_393_738 < P_378_738 < P_368_378	101.49	0.0087	5202.9	6.07	180.9655	0.434	0.1136	0.5855	0.97
	P_368_104		103.54	0.0044	5465.47	7.18	176.7199	0.4607	0.1237	0.1237	0.69
	P_369_368	P_378_379 < P_393_394 < P_393_738 < P_378_738 < P_368_378 < P_368_104 < P_369_368	101.27	0.0147	5238.66	5.36	183.767	0.4145	0.1109	0.8201	1.27
	P_377_378		102.63	0.0153	5284.82	5.35	183.8343	0.414	0.1118	0.1118	1.29
	P_552_738		103.62	0.0189	5493.11	5.11	184.7878	0.4069	0.1148	0.1148	1.44



Governo do Município de Buritama
Paço Municipal “Nésio Cardoso”
 CNPJ 44.435.121/0001-31

	P_392_393		103.18	0.0148	5347.59	5.4	183.6118	0.4156	0.1135	0.1135	1.27
	P_552_392	P_392_393 < P_552_392	106.35	0.0082	5494.76	6.29	180.1085	0.4397	0.121	0.2345	0.95
	P_552_377	P_552_738 < P_392_393 < P_552_392 < P_552_377	104.28	0.0094	5385.14	6.04	181.0934	0.4332	0.1174	0.4667	1.01
	P_377_369	P_377_378 < P_552_738 < P_392_393 < P_552_392 < P_552_377 < P_377_369	101.67	0.0079	5191.85	6.21	180.4068	0.4377	0.114	0.6925	0.93
	P_566_369	P_369_56 < P_378_379 < P_393_394 < P_393_738 < P_378_738 < P_368_378 < P_368_104 < P_369_368 < P_377_378 < P_552_738 < P_392_393 < P_552_392 < P_552_377 < P_377_369 < P_566_369	101.55	0.0184	5211.42	5.1	184.8538	0.4064	0.1088	1.7441	1.42



Governo do Município de Buritama

Paço Municipal “Nésio Cardoso”

CNPJ 44.435.121/0001-31

	P_376_377		103.16	0.0219	5329.15	4.93	185.5397	0.4012	0.1103	0.1103	1.55
	P_383_552		103.26	0.0262	8005.28	4.73	186.3681	0.3946	0.1637	0.1637	1.69
	P_391_392		103.5	0.0301	5356.71	4.58	186.9773	0.3897	0.1085	0.1085	1.81
	P_398_563		103.35	0.0178	5252.18	5.18	184.5194	0.409	0.1102	0.1102	1.39
	P_398_391	P_398_563 < P_398_391	101.2	0.0086	5239.73	6.08	180.9331	0.4343	0.1144	0.2246	0.97
	P_391_383	P_391_392 < P_398_563 < P_398_391 < P_391_383	105.05	0.0044	5465.58	7.23	176.5391	0.4617	0.1239	0.457	0.69
	P_376_383	P_383_552 < P_391_392 < P_398_563 < P_398_391 < P_391_383 < P_376_383	103.9	0.0051	5406.76	6.95	177.5871	0.4555	0.1216	0.7423	0.75
	P_566_376	P_376_377 < P_383_552 < P_391_392 < P_398_563 < P_398_391 < P_391_383 < P_376_383 < P_566_376	101.97	0.004	5296.27	7.29	176.3143	0.4631	0.1202	0.9728	0.66



Governo do Município de Buritama
Paço Municipal “Nésio Cardoso”
 CNPJ 44.435.121/0001-31

	P_57_566		102.63	0.0044	5339.74	7.15	176.8298	0.46	0.1208	0.1208	0.69
	P_382_566	P_369_56 < P_378_379 < P_393_394 < P_393_738 < P_378_738 < P_368_378 < P_368_104 < P_369_368 < P_377_378 < P_552_738 < P_392_393 < P_552_392 < P_552_377 < P_377_369 < P_566_369 < P_376_377 < P_383_552 < P_391_392 < P_398_563 < P_398_391 < P_391_383 < P_376_383 < P_566_376 < P_57_566 < P_382_566	106	0.0222	5382.45	4.98	185.3458	0.4027	0.1117	2.9494	1.56



Governo do Município de Buritama

Paço Municipal “Nésio Cardoso”

CNPJ 44.435.121/0001-31

	P_55_56 < P_89_57 < P_382_89 < P_369_56 < P_378_379 < P_393_394 < P_393_738 < P_378_738 < P_368_378 < P_368_104 < P_369_368 < P_377_378 < P_552_738 < P_392_393 < P_552_392 < P_552_377 < P_377_369 < P_566_369 < P_376_377 < P_383_552 < P_391_392 < P_398_563 < P_398_391 < P_391_383 < P_376_383 < P_566_376 < P_57_566 < P_382_566 < P_387_382										
P_387_382		101.57	0.0489	4461.92	4.06	189.2142	0.3704	0.0869	3.424	2.31	



Governo do Município de Buritama

Paço Municipal “Nésio Cardoso”

CNPJ 44.435.121/0001-31

	P_381_383		104.18	0.0298	5386.86	4.61	186.8733	0.3905	0.1093	0.1093	1.8
	P_390_391		104.63	0.0277	5400.23	4.7	186.5025	0.3935	0.1102	0.1102	1.74
	P_397_398		104.24	0.0304	5319.63	4.59	186.9578	0.3898	0.1078	0.1078	1.82
	P_401_402		104.48	0.0196	5409.77	5.09	184.8844	0.4062	0.1129	0.1129	1.46
	P_397_401	P_401_402 < P_397_401	102.51	0.0041	2870.43	7.27	176.4032	0.4625	0.0651	0.178	0.67
	P_390_397	P_397_398 < P_401_402 < P_397_401 < P_390_397	102.78	0.0058	5351.5	6.71	178.492	0.4499	0.1195	0.4053	0.8
	P_381_390	P_390_391 < P_397_398 < P_401_402 < P_397_401 < P_390_397 < P_381_390	103.13	0.0064	5351.18	6.57	179.0331	0.4466	0.1189	0.6344	0.84
	P_381_375	P_381_383 < P_390_391 < P_397_398 < P_401_402 < P_397_401 < P_390_397 < P_381_390 < P_381_375	103.16	0.0068	8005.28	6.48	179.3832	0.4443	0.1774	0.9211	0.86



Governo do Município de Buritama

Paço Municipal “Nésio Cardoso”

CNPJ 44.435.121/0001-31

	P_375_376		105.33	0.031	5425.26	4.59	186.9522	0.3899	0.1099	0.1099	1.84
	P_375_382		102.62	0.005	5299.35	6.94	177.6175	0.4553	0.1191	0.1191	0.74
	P_374_375	P_381_383 < P_390_391 < P_397_398 < P_401_402 < P_397_401 < P_390_397 < P_381_390 < P_381_375 < P_375_376 < P_375_382 < P_374_375	100.28	0.0369	5114.29	4.31	188.146	0.3798	0.1016	1.2517	2.01
	P_93_381		102.83	0.0346	5298.72	4.42	187.6513	0.384	0.1062	0.1062	1.94
	P_389_390		103.18	0.0329	5290.24	4.48	187.4005	0.3862	0.1064	0.1064	1.89
	P_562_397		103.2	0.0302	4249.09	4.57	187.0182	0.3893	0.086	0.086	1.82
	P_400_401		103.41	0.0338	5369.81	4.46	187.4996	0.3853	0.1079	0.1079	1.92
	P_400_562	P_400_401 < P_400_562	103.48	0.0004	5401.74	12.57	158.8432	0.5491	0.131	0.2389	0.21
	P_562_389	P_562_397 < P_400_401 < P_400_562 < P_562_389	103.09	0.0084	16024.57	6.16	180.5957	0.4365	0.3512	0.6761	0.96



Governo do Município de Buritama

Paço Municipal “Nésio Cardoso”

CNPJ 44.435.121/0001-31

P_389_93	P_389_390 < P_562_397 < P_400_401 < P_400_562 < P_562_389 < P_389_93	100.89	0.0082	5252.35	6.14	180.7022	0.4358	0.115	0.8975	0.95
P_374_93	P_93_381 < P_389_390 < P_562_397 < P_400_401 < P_400_562 < P_562_389 < P_389_93 < P_374_93	102.96	0.0082	5371.94	6.19	180.4747	0.4373	0.1179	1.1216	0.95
P_387_374	P_381_383 < P_390_391 < P_397_398 < P_401_402 < P_397_401 < P_390_397 < P_381_390 < P_381_375 < P_375_376 < P_375_382 < P_374_375 < P_93_381 < P_389_390 < P_562_397 < P_400_401 < P_400_562 <	103.29	0.0074	5380.55	6.35	179.856	0.4413	0.1187	2.492	0.9



Governo do Município de Buritama

Paço Municipal “Nésio Cardoso”

CNPJ 44.435.121/0001-31

		P_562_389 <									
		P_389_93 <									
		P_374_93 <									
		P_387_374									



Governo do Município de Buritama

Paço Municipal “Nésio Cardoso”

CNPJ 44.435.121/0001-31

	P_55_56 < P_89_57 < P_382_89 < P_369_56 < P_378_379 < P_393_394 < P_393_738 < P_378_738 < P_368_378 < P_368_104 < P_369_368 < P_377_378 < P_552_738 < P_392_393 < P_552_392 < P_552_377 < P_377_369 < P_566_369 < P_376_377 < P_383_552 < P_391_392 < P_398_563 < P_398_391 < P_391_383 < P_376_383 < P_566_376 < P_57_566 < P_382_566 < P_387_382 < P_381_383 <										
P_357_387		106.68	0.0568	4673.81	4.01	189.4233	0.3685	0.0907	6.0067	2.49	



Governo do Município de Buritama

Paço Municipal “Nésio Cardoso”

CNPJ 44.435.121/0001-31

		P_390_391 < P_397_398 < P_401_402 < P_397_401 < P_390_397 < P_381_390 < P_381_375 < P_375_376 < P_375_382 < P_374_375 < P_93_381 < P_389_390 < P_562_397 < P_400_401 < P_400_562 < P_562_389 < P_389_93 < P_374_93 < P_387_374 < P_357_387									
132	P_94_357		103.03	0.0136	4811.45	5.51	183.1935	0.4187	0.1026	0.4131	1.22
	P_94_374		107.26	0.0505	5530.91	4.13	188.899	0.3732	0.1084	0.1084	2.35



Governo do Município de Buritama

Paço Municipal “Nésio Cardoso”

CNPJ 44.435.121/0001-31

	P_92_93		106.1	0.046	5367.53	4.2	188.6012	0.3758	0.1058	0.1058	2.24
	P_92_94	P_92_93 < P_92_94	101.64	0.0136	4524.64	5.47	183.3334	0.4177	0.0963	0.2021	1.22
133	P_388_92		100.87	0.0111	4498.14	5.72	182.3526	0.4246	0.0968	0.3757	1.1
	P_388_389		106.64	0.043	5454.25	4.28	188.2739	0.3787	0.1081	0.1081	2.17
	P_561_562		105.93	0.0395	5485.42	4.35	187.9679	0.3813	0.1093	0.1093	2.08
	P_388_561	P_561_562 < P_388_561	103.11	0.0124	2870.43	5.63	182.705	0.4221	0.0615	0.1708	1.16
134	P_561_399		104.28	0.0049	4845.57	7.03	177.2977	0.4572	0.1092	0.219	0.73
	P_399_400		104.9	0.0354	5472.9	4.44	187.577	0.3847	0.1098	0.1098	1.97
135	P_95_92		51.39	0.0193	1654.29	3.67	190.9078	0.3544	0.0311	0.0311	1.45
136	P_58_55		30.37	0.0036	423.78	4.24	188.4083	0.3775	0.0084	0.0084	0.63
137	P_103_104		110.41	0.0109	6213.02	5.99	181.2795	0.4319	0.1352	1.0738	1.09
	P_379_380		100.76	0.0045	5141.21	7.05	177.1963	0.4578	0.116	0.116	0.7
	P_394_395		101.49	0.0045	5323.48	7.08	177.1074	0.4584	0.1201	0.1201	0.7



Governo do Município de Buritama
Paço Municipal “Nésio Cardoso”
 CNPJ 44.435.121/0001-31

	P_739_565		100.67	0.0032	5019.96	7.64	175.0514	0.4704	0.1149	0.1149	0.59
	P_394_739	P_739_565 < P_394_739	98.59	0.0077	4989.98	6.16	180.6083	0.4364	0.1093	0.2242	0.92
	P_386_394	P_394_395 < P_739_565 < P_394_739 < P_386_394	109.76	0.0122	5570.24	5.82	181.9553	0.4273	0.1204	0.4647	1.15
	P_738_386		102.05	0.0011	5432.46	9.86	167.3279	0.5108	0.1291	0.1291	0.35
	P_386_379	P_394_395 < P_739_565 < P_394_739 < P_386_394 < P_738_386 < P_386_379	103.71	0.0057	5262.44	6.77	178.2808	0.4512	0.1177	0.7115	0.79
	P_379_104	P_379_380 < P_394_395 < P_739_565 < P_394_739 < P_386_394 < P_738_386 < P_386_379 < P_379_104	101.01	0.0108	5150.53	5.76	182.1922	0.4257	0.1111	0.9386	1.09
138	P_550_538		67.01	0.0045	1224.06	5.83	181.8991	0.4277	0.0265	0.718	0.7



Governo do Município de Buritama

Paço Municipal “Nésio Cardoso”

CNPJ 44.435.121/0001-31

	P_225_226		35.24	0.0057	1209.52	4.09	189.0827	0.3716	0.0236	0.0236	0.79
	P_219_220		95.91	0.0059	3400.11	6.47	179.4051	0.4442	0.0753	0.0753	0.8
	P_220_222	P_219_220 < P_220_222	26.88	0.0022	708.83	4.5	187.335	0.3867	0.0143	0.0896	0.49
	P_222_223	P_219_220 < P_220_222 < P_222_223	35.27	0.0054	1039.62	4.14	188.853	0.3736	0.0204	0.11	0.77
	P_223_223	P_219_220 < P_220_222 < P_222_223 < P_223_223	58	0	1386.36	7.74	174.6578	0.4726	0.0318	0.1418	0.33
	P_550_538	P_225_226 < P_219_220 < P_220_222 < P_222_223 < P_223_223 < P_550_538	67.01	0.0045	4869.18	5.83	181.8991	0.4277	0.1053	0.2707	0.7
	P_223_223		58	0	5978.46	7.74	174.6578	0.4726	0.1372	0.1372	0.33
	P_219_220		95.91	0.0059	3400.11	6.47	179.4051	0.4442	0.0753	0.0753	0.8
	P_220_220	P_219_220 < P_220_220	98.14	0	4793.46	9.9	167.1969	0.5114	0.1139	0.1892	0.33
	P_550_538		67.01	0.0045	1208.46	5.83	181.8991	0.4277	0.0261	0.0261	0.7



Governo do Município de Buritama

Paço Municipal “Nésio Cardoso”

CNPJ 44.435.121/0001-31

	P_550_538	P_219_220 < P_220_220 < P_550_538 < P_550_538	67.01	0.0045	1603.61	5.83	181.8991	0.4277	0.0347	0.25	0.7
	P_550_538	P_223_223 < P_219_220 < P_220_220 < P_550_538 < P_550_538 < P_550_538	67.01	0.0045	1553.04	5.83	181.8991	0.4277	0.0336	0.4208	0.7
139	P_547_529		62.16	0.0014	1765.01	7.39	175.9354	0.4653	0.0402	1.2521	0.39
	P_220_222		26.88	0.0022	243.59	4.5	187.335	0.3867	0.0049	0.0049	0.49
	P_48_50		96.88	0.0109	16619.08	5.63	182.6825	0.4223	0.3564	0.3564	1.09
	P_50_551	P_48_50 < P_50_551	152.42	0.0125	20817.57	6.74	178.3715	0.4507	0.4652	0.8216	1.17
	P_551_219	P_48_50 < P_50_551 < P_551_219	93.79	0.0174	3210.55	4.97	185.3512	0.4026	0.0666	0.8882	1.38
	P_575_219	P_48_50 < P_50_551 < P_551_219 < P_575_219	56.71	0.0129	2744.34	4.22	188.5233	0.3765	0.0542	0.9424	1.19
	P_575_576	P_48_50 < P_50_551 < P_551_219 < P_575_219 <	61.18	0.008	3322.73	4.89	185.7188	0.3998	0.0686	1.011	0.93



Governo do Município de Buritama

Paço Municipal “Nésio Cardoso”

CNPJ 44.435.121/0001-31

		P_575_576									
	P_576_529	P_220_222 < P_48_50 < P_50_551 < P_551_219 < P_575_219 < P_575_576 < P_576_529	72.02	0.0018	2037.65	7.47	175.6603	0.4669	0.0465	1.0624	0.44
	P_529_530		118.54	0.0062	6625.78	7.06	177.1683	0.458	0.1495	0.1495	0.82
140	P_754_244		443.36	0.0074	15624.6	12.55	158.9108	0.5489	0.3789	0.3789	0.9
141	P_532_546		15.1	0.0007	5349.09	4.49	187.3714	0.3864	0.1077	2.5868	0.28
	P_540_539		114.65	0.008	7276.07	6.55	179.0995	0.4461	0.1616	0.1616	0.93
	P_535_540	P_540_539 < P_535_540	64.43	0.0076	1282.95	5.07	184.9789	0.4055	0.0268	0.1884	0.91
	P_538_535		116.27	0.0105	6294	6.19	180.4977	0.4371	0.1381	0.1381	1.07
	P_535_541	P_540_539 < P_535_540 < P_538_535 < P_535_541	61.44	0.0176	1156.49	4.07	189.1469	0.371	0.0226	0.3491	1.39



Governo do Município de Buritama

Paço Municipal “Nésio Cardoso”

CNPJ 44.435.121/0001-31

	P_530_219		79.42	0.0077	4224.2	5.57	182.9433	0.4204	0.0903	0.0903	0.92
	P_549_530	P_530_219 < P_549_530	63.26	0.0063	3012.55	5.25	184.2375	0.4111	0.0634	0.1537	0.83
	P_548_549	P_530_219 < P_549_530 < P_548_549	71.22	0.0067	4191.08	5.47	183.3506	0.4175	0.0892	0.2429	0.86
	P_548_48	P_530_219 < P_549_530 < P_548_549 < P_548_48	96.88	0.0015	1584.37	8.95	170.3942	0.4955	0.0372	0.2801	0.4
	P_550_48	P_530_219 < P_549_530 < P_548_549 < P_548_48 < P_550_48	20.38	0.0123	1592.01	2.64	195.504	0.3027	0.0262	0.3063	1.16
	P_550_541	P_530_219 < P_549_530 < P_548_549 < P_548_48 < P_550_48 < P_550_541	115.35	0.0173	9032.76	5.49	183.2695	0.4181	0.1924	0.4987	1.37
	P_541_533	P_540_539 < P_535_540 < P_538_535 < P_535_541 < P_530_219 < P_549_530 < P_548_549 <	17.29	0.0179	391.8	2.24	197.373	0.2767	0.0059	0.8537	1.4



Governo do Município de Buritama

Paço Municipal “Nésio Cardoso”

CNPJ 44.435.121/0001-31

		P_548_48 < P_550_48 < P_550_541 < P_541_533									
	P_537_533		72.23	0.0055	4479.89	5.76	182.1705	0.4259	0.0966	0.0966	0.77
	P_546_533	P_540_539 < P_535_540 < P_538_535 < P_535_541 < P_530_219 < P_549_530 < P_548_549 < P_548_48 < P_550_48 < P_550_541 < P_541_533 < P_537_533 < P_546_533	100.85	0.0145	5349.09	5.37	183.7397	0.4147	0.1133	1.0636	1.26
	P_543_544		127.19	0.0018	2425.96	9.74	167.723	0.5089	0.0576	0.0576	0.44
	P_540_542		125.58	0.0114	7178.1	6.29	180.0918	0.4398	0.158	0.158	1.12
	P_733_734		117.38	0.0017	7256.58	9.51	168.4995	0.505	0.1717	0.1717	0.43
	P_519_520		131.18	0.0062	12516.84	7.4	175.8996	0.4655	0.2849	0.2849	0.82



Governo do Município de Buritama

Paço Municipal “Nésio Cardoso”

CNPJ 44.435.121/0001-31

P_554_520	P_519_520 < P_554_520	134.15	0.0048	13203.09	7.94	173.9413	0.4766	0.3043	0.5892	0.72
P_581_554	P_519_520 < P_554_520 < P_581_554	81.57	0.002	5621.23	7.72	174.7305	0.4722	0.1289	0.7181	0.47
P_733_581	P_519_520 < P_554_520 < P_581_554 < P_733_581	29.98	0.001	1706.99	5.69	182.4567	0.4239	0.0367	0.7548	0.33
P_733_542	P_733_734 < P_519_520 < P_554_520 < P_581_554 < P_733_581 < P_733_542	98.04	0.0198	4405.17	4.93	185.5445	0.4011	0.0911	1.0176	1.47
P_542_543	P_540_542 < P_733_734 < P_519_520 < P_554_520 < P_581_554 < P_733_581 < P_733_542 < P_542_543	57.18	0.0178	1150.58	3.93	189.7712	0.3653	0.0222	1.1978	1.39
P_534_543	P_540_542 < P_733_734 < P_519_520 < P_554_520 < P_581_554 < P_733_581 < P_733_542 <	8.05	0.0224	161.59	1.49	200.9935	0.212	0.0019	1.1997	1.56



Governo do Município de Buritama
Paço Municipal “Nésio Cardoso”
 CNPJ 44.435.121/0001-31

		P_542_543 < P_534_543									
	P_535_534		120.85	0.0177	6476.49	5.58	182.9055	0.4207	0.1385	0.1385	1.39
	P_546_534	P_543_544 < P_540_542 < P_733_734 < P_519_520 < P_554_520 < P_581_554 < P_733_581 < P_733_542 < P_542_543 < P_534_543 < P_535_534 < P_546_534	54.94	0.0129	1002.56	4.16	188.7883	0.3742	0.0197	1.4155	1.19
142	P_550_538		67.01	0.0045	1551.35	5.83	181.8991	0.4277	0.0336	1.0253	0.7
	P_516_553		94.28	0.0016	4143.81	8.71	171.242	0.4911	0.0969	0.0969	0.42
	P_515_732		96.23	0.0033	4580.4	7.42	175.8297	0.4659	0.1043	0.1043	0.6



Governo do Município de Buritama

Paço Municipal “Nésio Cardoso”

CNPJ 44.435.121/0001-31

	P_732_551		185.62	0.0017	8563.85	11.78	161.225	0.5389	0.2068	0.2068	0.43
	P_553_732	P_515_732 < P_732_551 < P_553_732	60.04	0.0035	1730.45	5.87	181.7283	0.4289	0.0375	0.3486	0.62
	P_539_553	P_516_553 < P_515_732 < P_732_551 < P_553_732 < P_539_553	271.75	0.0081	18428.93	9.77	167.6145	0.5094	0.4374	0.8829	0.94
	P_539_520		88.78	0.0047	3273.68	6.58	178.9798	0.4469	0.0728	0.0728	0.72
	P_538_539	P_516_553 < P_515_732 < P_732_551 < P_553_732 < P_539_553 < P_539_520 < P_538_539	64.94	0.0029	1629.06	6.37	179.8067	0.4416	0.036	0.9917	0.56
143	P_732_553		77.47	0.0019	2253.04	7.63	175.0684	0.4703	0.0516	0.0516	0.46
144	P_536_532		131.41	0.0051	7687.26	7.76	174.615	0.4728	0.1764	0.1764	0.75
145	P_532_528		78.36	0.0001	2116.62	15.26	151.2697	0.5798	0.0516	0.8572	0.1
	P_528_527		157.14	0.0019	12925.61	10.62	164.8614	0.5225	0.3095	0.3095	0.46



Governo do Município de Buritama

Paço Municipal “Nésio Cardoso”

CNPJ 44.435.121/0001-31

	P_740_528		142.83	0.0155	2880.04	6.22	180.3738	0.4379	0.0632	0.0632	1.3
	P_548_528		225.41	0.0172	18967.72	7.51	175.501	0.4678	0.4329	0.4329	1.37
146	P_577_572		118.52	0.0042	6652.19	7.73	174.6958	0.4724	0.1526	1.8167	0.68
	P_371_577		72.17	0.0017	3123.33	7.58	175.266	0.4691	0.0714	0.0714	0.43
	P_9_545		93.59	0.001	4965.06	9.68	167.9173	0.5079	0.1177	0.1177	0.33
	P_735_396		97.68	0.0075	5144.81	6.17	180.5648	0.4367	0.1128	0.1128	0.9
	P_743_744		100.95	0.0055	5083.06	6.74	178.3897	0.4506	0.1136	0.1136	0.77
	P_407_742		104.13	0.003	5279.37	7.87	174.1847	0.4752	0.1215	0.1215	0.57
	P_744_407	P_407_742 < P_744_407	100.81	0.0026	5282.44	8.02	173.6628	0.4781	0.1219	0.2434	0.53
	P_396_744	P_743_744 < P_407_742 < P_744_407 < P_396_744	99.18	0.002	5083.47	8.46	172.0951	0.4866	0.1183	0.4753	0.47
	P_396_9	P_735_396 < P_743_744 < P_407_742 < P_744_407 < P_396_744 <	111.19	0.0087	5651.72	6.33	179.9386	0.4408	0.1246	0.7127	0.97



Governo do Município de Buritama

Paço Municipal “Nésio Cardoso”

CNPJ 44.435.121/0001-31

		P_396_9									
	P_8_9	P_9_545 < P_735_396 < P_743_744 < P_407_742 < P_744_407 < P_396_744 < P_396_9 < P_8_9	103.84	0.0103	5007.36	5.9	181.64	0.4295	0.1086	0.939	1.06
	P_577_8	P_9_545 < P_735_396 < P_743_744 < P_407_742 < P_744_407 < P_396_744 < P_396_9 < P_8_9 < P_577_8	100.99	0.023	4955.36	4.82	185.9705	0.3978	0.1019	1.0409	1.58
	P_510_542		122.45	0.0016	5664.03	9.84	167.4057	0.5104	0.1345	0.1345	0.42
	P_734_510		101.85	0.0229	1867.63	4.85	185.8708	0.3986	0.0385	0.0385	1.58
	P_544_510	P_510_542 < P_734_510 < P_544_510	38.5	0.0156	1356.95	3.37	192.2298	0.3409	0.0247	0.1977	1.3
	P_536_544	P_510_542 < P_734_510 < P_544_510 < P_536_544	84.46	0.0054	3386.35	6.23	180.353	0.4381	0.0744	0.2721	0.77



Governo do Município de Buritama

Paço Municipal “Nésio Cardoso”

CNPJ 44.435.121/0001-31

	P_527_536	P_510_542 < P_734_510 < P_544_510 < P_536_544 < P_527_536	84.61	0.0043	5062.02	6.57	179.0225	0.4466	0.1125	0.3846	0.69
	P_527_531	P_510_542 < P_734_510 < P_544_510 < P_536_544 < P_527_536 < P_527_531	71.86	0.0206	2333.92	4.22	188.5003	0.3767	0.0461	0.4307	1.5
	P_531_523	P_510_542 < P_734_510 < P_544_510 < P_536_544 < P_527_536 < P_527_531 < P_531_523	43.03	0.0074	1559.67	4.22	188.508	0.3767	0.0308	0.4615	0.9
	P_747_523	P_510_542 < P_734_510 < P_544_510 < P_536_544 < P_527_536 < P_527_531 < P_531_523 < P_747_523	83.98	0.0004	3247.63	11.4	162.3874	0.5337	0.0783	0.5398	0.21



Governo do Município de Buritama
Paço Municipal “Nésio Cardoso”
 CNPJ 44.435.121/0001-31

	P_577_747	P_510_542 < P_734_510 < P_544_510 < P_536_544 < P_527_536 < P_527_531 < P_531_523 < P_747_523 < P_577_747	15.54	0.0309	872.36	1.88	199.1064	0.2487	0.012	0.5518	1.84
147	P_523_524		94.15	0.0182	5033.04	4.93	185.5289	0.4012	0.1042	2.5321	1.41
	P_524_536		111.9	0.004	5806.79	7.61	175.1269	0.4699	0.1329	0.1329	0.66
	P_545_510		106.23	0.0024	5846.67	8.37	172.4062	0.4849	0.1359	0.1359	0.51
	P_734_735		102.57	0.0095	5369.1	5.97	181.3334	0.4316	0.1168	0.1168	1.02
	P_734_508		106.38	0.0006	5332.01	11.58	161.8275	0.5362	0.1286	0.1286	0.26
	P_743_508	P_734_508 < P_743_508	98.06	0.009	4999.21	5.92	181.5293	0.4302	0.1085	0.2371	0.99
	P_571_508		100.29	0.0079	4463.72	6.17	180.5604	0.4367	0.0979	0.0979	0.93
	P_730_571		52.12	0.0004	2983.48	9.12	169.8019	0.4985	0.0702	0.0702	0.21



Governo do Município de Buritama
Paço Municipal “Nésio Cardoso”
 CNPJ 44.435.121/0001-31

	P_571_741	P_571_508 < P_730_571 < P_571_741	59.11	0.0005	3048.99	9.19	169.5937	0.4996	0.0718	0.2399	0.23
	P_720_502		93.95	0.0024	3948.44	7.91	174.0693	0.4759	0.0909	0.0909	0.51
	P_502_500		104.99	0.0027	9875.9	8.1	173.37	0.4797	0.2283	0.2283	0.54
	P_502_723	P_720_502 < P_502_500 < P_502_723	98.03	0.0067	4157.97	6.35	179.8855	0.4411	0.0917	0.4109	0.86
	P_723_741	P_720_502 < P_502_500 < P_502_723 < P_723_741	103.01	0.0003	4424.12	13.41	156.3791	0.5594	0.1076	0.5185	0.18
	P_742_741	P_571_508 < P_730_571 < P_571_741 < P_720_502 < P_502_500 < P_502_723 < P_723_741 < P_742_741	35.88	0.0014	1215.09	5.72	182.3358	0.4247	0.0262	0.7846	0.39
	P_724_723		42.94	0.0014	719.88	6.22	180.37	0.438	0.0158	0.0158	0.39
	P_501_502		46.55	0.0079	784.41	4.31	188.1184	0.3801	0.0156	0.0156	0.93
	P_499_500		55.26	0.0085	3111.46	4.59	186.935	0.39	0.0631	0.0631	0.96



Governo do Município de Buritama

Paço Municipal “Nésio Cardoso”

CNPJ 44.435.121/0001-31

	P_499_501	P_499_500 < P_499_501	103.6	0.0017	5059.5	8.97	170.3297	0.4958	0.1188	0.1819	0.43
	P_724_501	P_501_502 < P_499_500 < P_499_501 < P_724_501	100.33	0.0035	4399.82	7.47	175.6726	0.4668	0.1003	0.2978	0.62
	P_724_742	P_724_723 < P_501_502 < P_499_500 < P_499_501 < P_724_501 < P_724_742	101.7	0.0002	4353.53	14.66	152.8926	0.5735	0.1061	0.4197	0.15
	P_743_742	P_571_508 < P_730_571 < P_571_741 < P_720_502 < P_502_500 < P_502_723 < P_723_741 < P_742_741 < P_724_723 < P_501_502 < P_499_500 < P_499_501 < P_724_501 < P_724_742 < P_743_742	100.53	0.0001	4994.57	17.14	146.401	0.5982	0.1216	1.3259	0.1



Governo do Município de Buritama

Paço Municipal “Nésio Cardoso”

CNPJ 44.435.121/0001-31

P_735_743	P_734_508 < P_743_508 < P_571_508 < P_730_571 < P_571_741 < P_720_502 < P_502_500 < P_502_723 < P_723_741 < P_742_741 < P_724_723 < P_501_502 < P_499_500 < P_499_501 < P_724_501 < P_724_742 < P_743_742 < P_735_743	102.49	0.0003	5102.45	13.38	156.47	0.5591	0.1241	1.6871	0.18
P_735_545	P_734_735 < P_734_508 < P_743_508 < P_571_508 < P_730_571 < P_571_741 < P_720_502 < P_502_500 < P_502_723 < P_723_741 < P_742_741 < P_724_723 <	107.21	0.015	5377.33	5.48	183.2885	0.418	0.1145	1.9184	1.28



Governo do Município de Buritama

Paço Municipal “Nésio Cardoso”

CNPJ 44.435.121/0001-31

		P_501_502 < P_499_500 < P_499_501 < P_724_501 < P_724_742 < P_743_742 < P_735_743 < P_735_545									
	P_524_545	P_545_510 < P_734_735 < P_734_508 < P_743_508 < P_571_508 < P_730_571 < P_571_741 < P_720_502 < P_502_500 < P_502_723 < P_723_741 < P_742_741 < P_724_723 < P_501_502 < P_499_500 < P_499_501 < P_724_501 < P_724_742 < P_743_742 <	111.85	0.0113	5653.42	5.97	181.335	0.4316	0.123	2.1773	1.11



Governo do Município de Buritama

Paço Municipal “Nésio Cardoso”

CNPJ 44.435.121/0001-31

		P_735_743 < P_735_545 < P_524_545									
	P_8_524		96.48	0.001	4956.36	9.82	167.4569	0.5102	0.1177	0.1177	0.33
148	P_747_522		98.59	0.0001	2126.88	16.98	146.7902	0.5967	0.0518	0.187	0.1
	P_525_531		82.99	0.0001	4336.06	15.67	150.1687	0.584	0.1057	0.1057	0.1
	P_522_525	P_525_531 < P_522_525	50.43	0.0065	1447.11	4.69	186.5484	0.3932	0.0295	0.1352	0.84
149	P_370_572		58.99	0.0017	1349.42	6.9	177.7907	0.4542	0.0303	0.4126	0.43
	P_380_8		98.49	0.0052	5018.17	6.75	178.3494	0.4508	0.1122	0.1122	0.75
	P_380_384	P_380_8 < P_380_384	100.4	0.0165	4907.92	5.2	184.4309	0.4096	0.1031	0.2153	1.34



Governo do Município de Buritama

Paço Municipal “Nésio Cardoso”

CNPJ 44.435.121/0001-31

	P_384_371	P_380_8 < P_380_384 < P_384_371	19.79	0.0015	1022.93	4.26	188.3283	0.3782	0.0203	0.2356	0.4
	P_370_371	P_380_8 < P_380_384 < P_384_371 < P_370_371	116.85	0.0045	6418.92	7.56	175.3287	0.4688	0.1467	0.3823	0.7
150	P_572_573		92.99	0.007	2842.52	6.13	180.7293	0.4356	0.0622	0.1457	0.87
	P_573_574		32.38	0.0108	1071.7	3.38	192.1545	0.3417	0.0196	0.0196	1.09
	P_522_573		64.49	0.0053	2994.05	5.51	183.166	0.4189	0.0639	0.0639	0.76
151	P_103_367		102.26	0.0003	9816.66	13.37	156.5103	0.5589	0.2387	0.2387	0.18
152	P_79_2040		65.03	0.02	5482.91	4.06	189.205	0.3704	0.1068	0.1068	1.48
153	P_297_315		129.18	0.011	9392.19	6.43	179.5633	0.4432	0.2078	2.0094	1.1
	P_121_123		99.88	0.0203	4130.43	4.94	185.4863	0.4016	0.0855	0.0855	1.49
	P_108_320		100.3	0.0082	7178.5	6.12	180.7677	0.4353	0.157	0.157	0.95
	P_16_688		364.22	0.012	12889.71	10.22	166.1343	0.5165	0.3075	0.3075	1.14



Governo do Município de Buritama
Paço Municipal “Nésio Cardoso”
CNPJ 44.435.121/0001-31

	P_108_16	P_16_688 < P_108_16	29.62	0.0186	1228.17	2.86	194.5189	0.3151	0.0209	0.3284	1.42
	P_108_121	P_108_320 < P_16_688 < P_108_16 < P_108_121	298.48	0.0358	21250.75	7.22	176.5879	0.4615	0.4814	0.9668	1.98
	P_121_122	P_121_123 < P_108_320 < P_16_688 < P_108_16 < P_108_121 < P_121_122	298.39	0.0238	25637.4	7.94	173.9558	0.4765	0.5908	1.6431	1.61
	P_122_297	P_121_123 < P_108_320 < P_16_688 < P_108_16 < P_108_121 < P_121_122 < P_122_297	111.18	0.0331	7796.74	4.64	186.7603	0.3914	0.1585	1.8016	1.9
154	P_59_60		37.8	0.0209	1173.66	3.12	193.3452	0.3288	0.0207	1.3967	1.51
	P_329_326		45.32	0.03	1217.1	3.12	193.3405	0.3288	0.0215	0.0215	1.81
	P_328_327		46.3	0.0495	1881.85	2.8	194.777	0.3119	0.0318	0.0318	2.32
	P_329_328	P_328_327 < P_329_328	162.36	0.0253	6697.08	5.89	181.6657	0.4293	0.1452	0.177	1.66



Governo do Município de Buritama

Paço Municipal “Nésio Cardoso”

CNPJ 44.435.121/0001-31

	P_59_329	P_329_326 < P_328_327 < P_329_328 < P_59_329	176.89	0.0222	7045.17	6.32	179.9854	0.4405	0.1553	0.3538	1.56
	P_326_323		73.29	0.0299	3141.66	3.91	189.8592	0.3644	0.0604	0.0604	1.81
	P_327_99		76.6	0.0402	4681.76	3.72	190.664	0.3568	0.0885	0.0885	2.09
	P_326_327	P_327_99 < P_326_327	176.24	0.0285	8656.8	5.95	181.421	0.431	0.1882	0.2767	1.76
	P_325_326	P_326_323 < P_327_99 < P_326_327 < P_325_326	176.36	0.0257	8282.11	6.1	180.8436	0.4348	0.1811	0.5182	1.67
	P_324_767		27.09	0.0044	885.13	3.84	190.1507	0.3617	0.0169	0.0169	0.69
	P_99_769		28.27	0.023	715.58	2.66	195.4223	0.3038	0.0118	0.0118	1.58
	P_99_323	P_99_769 < P_99_323	197.72	0.0299	9287.5	6.21	180.4111	0.4377	0.2039	0.2157	1.81
	P_323_768		26.88	0.0056	675.72	3.62	191.1272	0.3522	0.0126	0.0126	0.78
	P_323_324	P_99_769 < P_99_323 < P_323_768 < P_323_324	176.04	0.0316	8017.8	5.81	181.9923	0.4271	0.1732	0.4015	1.86
	P_324_325	P_324_767 < P_99_769 < P_99_323 < P_323_768 <	73.57	0.0158	3045.2	4.54	187.1479	0.3883	0.0615	0.4799	1.31



Governo do Município de Buritama

Paço Municipal “Nésio Cardoso”

CNPJ 44.435.121/0001-31

		P_323_324 < P_324_325									
	P_59_325	P_326_323 < P_327_99 < P_326_327 < P_325_326 < P_324_767 < P_99_769 < P_99_323 < P_323_768 < P_323_324 < P_324_325 < P_59_325	44.98	0.0165	1294.5	3.57	191.3152	0.3503	0.0241	1.0222	1.34
155	P_352_354		79.38	0.0115	3693.7	5.07	184.9637	0.4056	0.077	0.5087	1.12
	P_328_350		47.94	0.043	1418.15	2.94	194.1333	0.3197	0.0245	0.0245	2.17
	P_350_354	P_328_350 < P_350_354	307.1	0.0213	16040.29	8.26	172.8188	0.4827	0.372	0.3965	1.52
	P_354_59		51.65	0.011	1790.02	4.19	188.639	0.3755	0.0352	0.0352	1.1
156	P_352_353		42.33	0.0021	1279.36	5.62	182.7304	0.4219	0.0274	0.0274	0.48
157	P_351_352		257.01	0.016	12981.13	8.12	173.2946	0.4801	0.3003	1.1922	1.32



Governo do Município de Buritama

Paço Municipal “Nésio Cardoso”

CNPJ 44.435.121/0001-31

	P_350_351		78.35	0.0424	2797.17	3.72	190.6948	0.3565	0.0529	0.0529	2.15
	P_355_356		40.11	0.0312	1262.21	2.92	194.245	0.3184	0.0217	0.0217	1.85
	P_98_99		105.82	0.0014	3400.36	9.48	168.5979	0.5046	0.0804	0.0804	0.39
	P_98_100		117.37	0.0094	4488.76	6.38	179.7623	0.4419	0.0991	0.0991	1.01
	P_98_356	P_98_99 < P_98_100 < P_98_356	118.31	0.0664	7110.65	4.06	189.2175	0.3703	0.1385	0.318	2.69
	P_356_328		143.01	0.0185	7253.35	5.97	181.3429	0.4315	0.1578	0.1578	1.42
	P_356_580	P_355_356 < P_98_99 < P_98_100 < P_98_356 < P_356_328 < P_356_580	125.54	0.0071	6367.84	7.03	177.2963	0.4572	0.1435	0.641	0.88
	P_580_351	P_355_356 < P_98_99 < P_98_100 < P_98_356 < P_356_328 < P_356_580 < P_580_351	141.85	0.013	8941.93	6.46	179.4472	0.4439	0.198	0.839	1.19
158	P_351_772		40.38	0.0141	1216.01	3.53	191.5293	0.3482	0.0225	0.0225	1.24
159	P_44_349		420	0.0177	18304.57	9.98	166.9354	0.5127	0.4355	0.9705	1.39



Governo do Município de Buritama

Paço Municipal “Nésio Cardoso”

CNPJ 44.435.121/0001-31

	P_321_322		173.08	0.0076	10637.33	8.04	173.6064	0.4784	0.2456	0.2456	0.91
	P_321_44	P_321_322 < P_321_44	60.88	0.0015	2049.17	7.21	176.6324	0.4612	0.0464	0.292	0.4
	P_580_44		239.12	0.0223	10710.96	7.27	176.4006	0.4626	0.243	0.243	1.56
160	P_321_330		236.64	0.0264	14031.61	6.95	177.5743	0.4556	0.3156	0.3156	1.7
161	P_330_331		91.28	0.0053	6746.79	6.48	179.357	0.4445	0.1495	0.7619	0.76
	P_331_336		92.09	0.0079	6461.93	5.93	181.5035	0.4304	0.1403	0.1403	0.93
	P_321_332		73.96	0.0081	3088.49	5.32	183.9312	0.4133	0.0653	0.0653	0.94
	P_332_333		148.41	0.023	9206.62	5.78	182.1197	0.4262	0.1987	0.1987	1.58
	P_331_332	P_321_332 < P_332_333 < P_331_332	183.91	0.0281	9520.31	6.09	180.8738	0.4346	0.2081	0.4721	1.75
162	P_336_337		87.51	0.0025	6135.88	7.58	175.2673	0.4691	0.1403	0.4869	0.52
	P_332_335		74.1	0.0078	3098.62	5.37	183.7215	0.4148	0.0657	0.0657	0.92
	P_334_335		123.48	0.0168	7586	5.7	182.4053	0.4242	0.1632	0.1632	1.35



Governo do Município de Buritama

Paço Municipal “Nésio Cardoso”

CNPJ 44.435.121/0001-31

	P_335_336	P_332_335 < P_334_335 < P_335_336	130.33	0.0295	5623.46	5.13	184.7221	0.4074	0.1177	0.3466	1.79
163	P_337_338		86.73	0.0396	3256.53	3.96	189.6375	0.3665	0.0629	0.3233	2.08
	P_335_338		72.91	0.0088	3017.53	5.19	184.4866	0.4092	0.0633	0.0633	0.98
	P_338_339		98.47	0.0088	5864.25	5.97	181.361	0.4314	0.1275	0.1275	0.98
	P_338_340		74.82	0.0009	2964.56	8.94	170.437	0.4953	0.0696	0.0696	0.31
164	P_337_341		82.88	0.0135	4592.16	4.98	185.3204	0.4029	0.0953	0.3701	1.21
	P_344_341		116.46	0.0044	6719.91	7.59	175.2267	0.4694	0.1536	0.1536	0.69
	P_773_340		77.93	0.0142	4373.88	4.78	186.1389	0.3965	0.0897	0.0897	1.24
	P_340_341	P_773_340 < P_340_341	49.75	0.0478	1832.92	2.92	194.2321	0.3185	0.0315	0.1212	2.28
165	P_777_776		39.22	0.0102	1370.13	3.75	190.5396	0.358	0.026	0.2654	1.06
	P_342_343		55.14	0.0152	2494.27	4.01	189.4301	0.3684	0.0484	0.0484	1.29



Governo do Município de Buritama

Paço Municipal “Nésio Cardoso”

CNPJ 44.435.121/0001-31

	P_340_343		73.91	0.0189	2035.99	4.37	187.8934	0.382	0.0406	0.0406	1.44
	P_343_344	P_342_343 < P_340_343 < P_343_344	34.26	0.0137	896.13	3.29	192.5882	0.3371	0.0162	0.1052	1.22
	P_344_775	P_342_343 < P_340_343 < P_343_344 < P_344_775	37.18	0.0269	1358.95	2.92	194.2556	0.3182	0.0234	0.1286	1.71
	P_774_775		30.78	0.0188	1022.93	2.9	194.316	0.3175	0.0175	0.0175	1.43
	P_775_776	P_342_343 < P_340_343 < P_343_344 < P_344_775 < P_774_775 < P_775_776	152.3	0.0171	4240.62	6.26	180.2033	0.4391	0.0933	0.2394	1.37
166	P_779_781		141.09	0.0005	8612.18	13.79	155.3086	0.5638	0.2096	0.5665	0.23
	P_778_779		57.51	0.0174	2523.23	3.96	189.6348	0.3665	0.0488	0.0488	1.38
	P_347_346		134.13	0.0063	8924.55	7.45	175.718	0.4665	0.2034	0.2034	0.83
	P_779_347	P_347_346 < P_779_347	89.01	0.009	4876.04	5.66	182.5664	0.4231	0.1047	0.3081	0.99



Governo do Município de Buritama

Paço Municipal “Nésio Cardoso”

CNPJ 44.435.121/0001-31

167	P_779_780		85.83	0.0036	2993.09	6.9	177.7926	0.4542	0.0672	0.0672	0.63
168	P_781_782		107.83	0.0044	6732.73	7.32	176.2106	0.4637	0.1529	0.3978	0.69
	P_345_348		70.71	0.0021	747.03	7.14	176.8635	0.4598	0.0169	0.0169	0.48
	P_348_349		15.48	0.0052	439	2.84	194.5898	0.3142	0.0075	0.0075	0.75
	P_782_348	P_345_348 < P_348_349 < P_782_348	129.47	0.0003	9042.79	14.93	152.1649	0.5763	0.2205	0.2449	0.18
169	P_348_785		110.97	0.0083	2967.67	6.4	179.6915	0.4424	0.0656	0.0656	0.95
170	P_786_784		34.08	0.0021	564.8	5.08	184.9184	0.4059	0.0118	0.0363	0.48
	P_784_783		11.28	0.0275	205.73	1.66	200.1514	0.2294	0.0026	0.0026	1.73
	P_349_784		46.18	0.0084	1109.13	4.24	188.4468	0.3772	0.0219	0.0219	0.96
171	P_686_685		33.94	0.0009	903.48	6.18	180.5308	0.4369	0.0198	0.0198	0.31
172	P_685_687		67.97	0.021	1128.15	4.1	189.0429	0.3719	0.0221	2.1634	1.51



Governo do Município de Buritama

Paço Municipal “Nésio Cardoso”

CNPJ 44.435.121/0001-31

	P_298_288		62.96	0.0025	2498.24	6.5	179.3073	0.4448	0.0554	0.0554	0.52
	P_114_116		94.28	0.0086	3763.36	5.88	181.7093	0.429	0.0816	0.0816	0.97
	P_115_113		102.56	0.0268	3816.73	4.69	186.5342	0.3933	0.0778	0.0778	1.71
	P_116_115	P_115_113 < P_116_115	168.26	0.0285	11601.46	5.82	181.9233	0.4276	0.2509	0.3287	1.76
	P_288_116	P_114_116 < P_115_113 < P_116_115 < P_288_116	209.64	0.0348	17092.92	6.16	180.6058	0.4364	0.3745	0.7848	1.95
	P_288_684	P_298_288 < P_114_116 < P_115_113 < P_116_115 < P_288_116 < P_288_684	95.64	0.0005	4957.73	11.5	162.0816	0.5351	0.1195	0.9597	0.23
	P_116_117		93.5	0.0317	3604.49	4.32	188.0952	0.3803	0.0717	0.0717	1.86
	P_118_115		97.22	0.0301	3344.36	4.45	187.5326	0.385	0.0671	0.0671	1.81
	P_117_118	P_118_115 < P_117_118	135.81	0.0355	13408.98	5.01	185.2202	0.4036	0.2787	0.3458	1.97
	P_684_117	P_116_117 < P_118_115 < P_117_118 < P_684_117	198.87	0.0221	14918.4	6.68	178.5965	0.4493	0.3328	0.7503	1.55



Governo do Município de Buritama

Paço Municipal “Nésio Cardoso”

CNPJ 44.435.121/0001-31

	P_685_684	P_298_288 < P_114_116 < P_115_113 < P_116_115 < P_288_116 < P_288_684 < P_116_117 < P_118_115 < P_117_118 < P_684_117 < P_685_684	39.29	0.0092	1238.76	3.85	190.1272	0.3619	0.0237	1.7337	1
	P_296_685		337.15	0.0103	17087.93	10.22	166.1475	0.5164	0.4076	0.4076	1.06
173	P_296_317		67.58	0.0084	2532.19	5.06	185.0012	0.4053	0.0528	0.5366	0.96
	P_16_295		542.03	0.0281	15892.86	10.09	166.5664	0.5144	0.3786	0.3786	1.75
	P_295_296	P_16_295 < P_295_296	109.45	0.046	5315.34	4.26	188.3393	0.3781	0.1052	0.4838	2.24
174	P_683_314		130.99	0.0044	5750.43	8.02	173.6784	0.478	0.1327	0.2422	0.69
	P_297_683		127.72	0.0096	4919.43	6.6	178.9025	0.4474	0.1095	0.1095	1.02
175	P_314_289		60.96	0.0049	3184.61	5.47	183.3416	0.4176	0.0678	3.7376	0.73



Governo do Município de Buritama

Paço Municipal “Nésio Cardoso”

CNPJ 44.435.121/0001-31

	P_121_110		99.66	0.0056	4266.98	6.67	178.6497	0.449	0.0951	0.0951	0.78
	P_107_108		21.95	0.0173	1228.17	2.53	196.0425	0.2956	0.0198	0.0198	1.37
	P_109_107	P_107_108 < P_109_107	82.31	0.0262	2910.84	4.25	188.3692	0.3779	0.0576	0.0774	1.69
	P_109_110	P_107_108 < P_109_107 < P_109_110	271.08	0.0321	25237.67	7.08	177.1066	0.4584	0.5696	0.647	1.87
	P_287_110	P_121_110 < P_107_108 < P_109_107 < P_109_110 < P_287_110	299.76	0.0289	25161.65	7.6	175.1709	0.4697	0.5755	1.3176	1.78
	P_122_287		99.26	0.0216	4125.27	4.86	185.8383	0.3988	0.085	0.085	1.54
	P_287_286	P_121_110 < P_107_108 < P_109_107 < P_109_110 < P_287_110 < P_122_287 < P_287_286	95.31	0.0215	5618.34	4.77	186.1952	0.396	0.1152	1.5178	1.53
	P_110_112		93.69	0.0102	3631.64	5.63	182.6856	0.4223	0.0779	0.0779	1.06
	P_111_109		100.29	0.0267	3132.63	4.64	186.7209	0.3918	0.0637	0.0637	1.71



Governo do Município de Buritama

Paço Municipal “Nésio Cardoso”

CNPJ 44.435.121/0001-31

	P_112_111	P_111_109 < P_112_111	238.08	0.0294	18338.18	6.8	178.152	0.452	0.4105	0.4742	1.79
	P_112_286	P_110_112 < P_111_109 < P_112_111 < P_112_286	298.93	0.0326	22604.11	7.38	175.9789	0.465	0.5142	1.0663	1.89
	P_286_289	P_121_110 < P_107_108 < P_109_107 < P_109_110 < P_287_110 < P_122_287 < P_287_286 < P_110_112 < P_111_109 < P_112_111 < P_112_286 < P_286_289	74.74	0.0131	4008.14	4.78	186.1526	0.3963	0.0822	2.6663	1.2
	P_112_114		94.82	0.0258	3774.98	4.56	187.0715	0.3889	0.0763	0.0763	1.68
	P_113_111		100.91	0.0269	3471.13	4.65	186.6988	0.3919	0.0706	0.0706	1.71
	P_114_113	P_113_111 < P_114_113	203.07	0.0331	14884.42	6.14	180.6819	0.4359	0.3259	0.3965	1.9
	P_114_682	P_112_114 < P_113_111 < P_114_113 < P_114_682	269.21	0.0302	20189.03	7.16	176.8144	0.4601	0.4566	0.9294	1.82



Governo do Município de Buritama

Paço Municipal “Nésio Cardoso”

CNPJ 44.435.121/0001-31

	P_298_682		50.19	0.0036	1697.94	5.37	183.752	0.4146	0.036	0.036	0.63
	P_682_289	P_112_114 < P_113_111 < P_114_113 < P_114_682 < P_298_682 < P_682_289	36.01	0.0044	1907.62	4.39	187.8092	0.3827	0.0381	1.0035	0.69
176	P_249_248		93.89	0.001	6803.14	9.7	167.8691	0.5081	0.1613	1.718	0.33
	P_123_246		94.08	0.0197	3662.48	4.84	185.9092	0.3983	0.0754	0.0754	1.47
	P_245_247		94.39	0.0054	9558.37	6.56	179.0753	0.4463	0.2124	0.2124	0.77
	P_320_245		71.18	0.0299	7134.12	3.85	190.0888	0.3623	0.1366	0.1366	1.81
	P_245_123	P_245_247 < P_320_245 < P_245_123	226.76	0.0324	19166.06	6.5	179.3019	0.4449	0.425	0.774	1.88
	P_123_249	P_123_246 < P_245_247 < P_320_245 < P_245_123 < P_123_249	298.35	0.0324	25003.16	7.39	175.9645	0.4651	0.5689	1.4183	1.88
	P_122_249		99.34	0.0056	6210.55	6.66	178.6877	0.4487	0.1384	0.1384	0.78



Governo do Município de Buritama

Paço Municipal “Nésio Cardoso”

CNPJ 44.435.121/0001-31

177	P_248_250		94.49	0.0001	5986.31	16.65	147.6336	0.5936	0.1458	0.1458	0.1
178	P_315_251		158.78	0.0106	12021.78	7.14	176.87	0.4598	0.2718	2.3661	1.08
	P_252_253		92.37	0.0075	3697.52	6.01	181.1857	0.4326	0.0806	0.0806	0.9
	P_253_681	P_252_253 < P_253_681	293.27	0.0347	18111.5	7.21	176.613	0.4613	0.4102	0.4908	1.95
	P_681_250	P_252_253 < P_253_681 < P_681_250	91.77	0.0012	3373.37	9.19	169.5623	0.4997	0.0795	0.5703	0.36
	P_246_252		94.08	0.0066	3662.99	6.25	180.2679	0.4386	0.0805	0.0805	0.85
	P_247_319		94.11	0.0001	21851.41	16.62	147.7132	0.5933	0.5324	0.5324	0.1
	P_319_252	P_247_319 < P_319_252	226.09	0.0293	13332.83	6.64	178.7472	0.4483	0.297	0.8294	1.79
	P_252_250	P_246_252 < P_247_319 < P_319_252 < P_252_250	298.22	0.0369	24193.75	7.16	176.7876	0.4603	0.5473	1.4572	2.01
	P_250_251	P_252_253 < P_253_681 < P_681_250 < P_246_252 < P_247_319 < P_319_252 < P_252_250 <	107.02	0.026	3250.55	4.82	186.0014	0.3975	0.0668	2.0943	1.68



Governo do Município de Buritama

Paço Municipal “Nésio Cardoso”

CNPJ 44.435.121/0001-31

		P_250_251									
179	P_291_251		64.51	0.0064	2384.86	5.28	184.1209	0.4119	0.0503	0.0503	0.84
180	P_10_688		406.65	0.0298	21003.5	8.7	171.25	0.4911	0.491	0.491	1.8
181	P_12_10		130.08	0.0019	6211.19	9.72	167.7921	0.5085	0.1473	0.1473	0.46
182	P_290_291		96.84	0.003	3873.62	7.61	175.136	0.4699	0.0886	0.0886	0.57
183	P_11_12		265.34	0.0359	10734.8	6.83	178.0494	0.4527	0.2405	0.2405	1.98
184	P_13_11		122.89	0.0007	4915.7	11.95	160.6972	0.5412	0.1188	0.3	0.28
	P_14_13		204.98	0.0282	8199.25	6.4	179.6671	0.4425	0.1812	0.1812	1.75
185	P_312_313		257.6	0.0077	6648.06	9.65	168.0397	0.5073	0.1576	0.2964	0.92
	P_690_312		226.65	0.0093	5939.05	8.69	171.2825	0.4909	0.1388	0.1388	1.01
186	P_19_313		204.98	0.0012	5495.45	13.38	156.47	0.5591	0.1336	0.2044	0.36
	P_17_18		76.11	0.0145	2344.44	4.71	186.4531	0.3939	0.0479	0.0479	1.26
	P_19_17	P_17_18 < P_19_17	36.35	0.0146	1261.12	3.33	192.3993	0.3391	0.0229	0.0708	1.26



Governo do Município de Buritama

Paço Municipal “Nésio Cardoso”

CNPJ 44.435.121/0001-31

187	P_679_272		41.17	0.0063	1378.46	4.29	188.2009	0.3793	0.0274	1.8224	0.83
	P_277_281		86.11	0.0121	3634.33	5.2	184.4157	0.4097	0.0763	0.0763	1.15
	P_278_279		82.31	0.0104	4252.52	5.28	184.1117	0.412	0.0897	0.0897	1.07
	P_277_278	P_278_279 < P_277_278	196.44	0.0262	13093.16	6.39	179.7336	0.4421	0.2892	0.3789	1.69
	P_276_277	P_277_281 < P_278_279 < P_277_278 < P_276_277	164.31	0.0297	11288.14	5.71	182.3969	0.4243	0.2429	0.6981	1.8
	P_276_282		87.66	0.0035	3262.46	7.01	177.3637	0.4568	0.0735	0.0735	0.62
	P_272_276	P_277_281 < P_278_279 < P_277_278 < P_276_277 < P_276_282 < P_272_276	26.24	0.0053	862.45	3.62	191.1017	0.3525	0.0161	0.7877	0.76
	P_280_279		196.98	0.0357	16093.38	5.95	181.4359	0.4309	0.3498	0.3498	1.97
	P_280_277		82.25	0.0125	3634.88	5.05	185.0235	0.4051	0.0757	0.0757	1.17
	P_273_280	P_280_279 < P_280_277 < P_273_280	67.26	0.0073	2865.19	5.22	184.3602	0.4101	0.0602	0.4857	0.89



Governo do Município de Buritama

Paço Municipal “Nésio Cardoso”

CNPJ 44.435.121/0001-31

	P_273_274		243.85	0.0292	14293.32	6.89	177.8221	0.4541	0.3208	0.3208	1.79
	P_272_273	P_280_279 < P_280_277 < P_273_280 < P_273_274 < P_272_273	206.14	0.017	8862.77	7.23	176.5602	0.4616	0.2008	1.0073	1.36
188	P_274_275		51.55	0.0122	2122.74	4.09	189.0837	0.3715	0.0415	0.3772	1.15
	P_279_274		213.63	0.0018	13852.6	12.41	159.3146	0.5471	0.3357	0.3357	0.44
189	P_678_293		92.1	0.0347	3359.28	4.2	188.6058	0.3758	0.0662	3.499	1.95
	P_257_258		195.4	0.0216	10209.28	6.66	178.6695	0.4488	0.2276	0.2276	1.54
	P_256_257	P_257_258 < P_256_257	167.53	0.0342	9986.58	5.57	182.9338	0.4205	0.2136	0.4412	1.93
	P_257_255		71.49	0.0144	2843.21	4.58	186.9895	0.3896	0.0576	0.0576	1.25
	P_254_258		24.32	0.0016	1270.21	4.62	186.8063	0.3911	0.0258	0.0258	0.42
	P_254_255	P_254_258 < P_254_255	198.55	0.0262	10447.57	6.42	179.6106	0.4429	0.231	0.2568	1.69



Governo do Município de Buritama

Paço Municipal “Nésio Cardoso”

CNPJ 44.435.121/0001-31

	P_255_260	P_257_255 < P_254_258 < P_254_255 < P_255_260	127.27	0.0336	7965.46	4.92	185.5775	0.4009	0.1647	0.4791	1.91
	P_260_677		37.56	0.0029	1112.56	4.93	185.5345	0.4012	0.023	0.023	0.56
	P_256_260	P_257_255 < P_254_258 < P_254_255 < P_255_260 < P_260_677 < P_256_260	111.61	0.0038	5046.78	7.7	174.827	0.4716	0.1157	0.6178	0.64
	P_293_256	P_257_258 < P_256_257 < P_257_255 < P_254_258 < P_254_255 < P_255_260 < P_260_677 < P_256_260 < P_293_256	82.37	0.0016	3319.15	8.17	173.113	0.4811	0.0769	1.1359	0.42
	P_259_281		86.13	0.0048	3694.14	6.46	179.4559	0.4439	0.0818	0.0818	0.72
	P_259_257		81.61	0.0053	3319.91	6.15	180.6337	0.4362	0.0727	0.0727	0.76
	P_292_258		81.79	0.0013	4730.25	8.55	171.7801	0.4883	0.1103	0.1103	0.38



Governo do Município de Buritama
Paço Municipal “Nésio Cardoso”
CNPJ 44.435.121/0001-31

	P_292_259	P_292_258 < P_292_259	195.89	0.0232	12938.04	6.56	179.0608	0.4464	0.2875	0.3978	1.59
	P_259_293	P_259_281 < P_259_257 < P_292_258 < P_292_259 < P_259_293	193.96	0.028	12203.65	6.25	180.2572	0.4387	0.2683	0.8206	1.75
	P_278_285		86.71	0.0009	4154.85	9.58	168.2731	0.5062	0.0984	0.0984	0.31
	P_15_284		45.79	0.0004	1224.27	8.59	171.6509	0.489	0.0286	0.0286	0.21
	P_15_14		416.31	0.0032	16502.02	14.82	152.4587	0.5752	0.4023	0.4023	0.59
	P_15_283	P_15_284 < P_15_14 < P_15_283	46.18	0.0091	836.28	4.16	188.7818	0.3742	0.0164	0.4473	1
	P_284_690		198.53	0.0029	7154.15	10.73	164.5045	0.5241	0.1715	0.1715	0.56
	P_284_283	P_284_690 < P_284_283	46.51	0.0095	845.49	4.13	188.901	0.3732	0.0166	0.1881	1.02
	P_285_283	P_15_284 < P_15_14 < P_15_283 < P_284_690 < P_284_283 < P_285_283	13.55	0.0118	513.59	2.21	197.5464	0.2741	0.0077	0.6431	1.13
	P_292_285		84.75	0.0013	4101.04	8.7	171.2807	0.4909	0.0959	0.0959	0.38



Governo do Município de Buritama

Paço Municipal “Nésio Cardoso”

CNPJ 44.435.121/0001-31

P_281_285	P_278_285 < P_15_284 < P_15_14 < P_15_283 < P_284_690 < P_284_283 < P_285_283 < P_292_285 < P_281_285	197.06	0.0204	13292.2	6.78	178.2284	0.4516	0.2974	1.1348	1.49
P_282_281	P_278_285 < P_15_284 < P_15_14 < P_15_283 < P_284_690 < P_284_283 < P_285_283 < P_292_285 < P_281_285 < P_282_281	179.74	0.0312	12192.6	5.88	181.6994	0.4291	0.2643	1.3991	1.85
P_282_293	P_278_285 < P_15_284 < P_15_14 < P_15_283 < P_284_690 < P_284_283 < P_285_283 < P_292_285 < P_281_285 < P_282_281 < P_282_293	90.67	0.0025	3366.67	7.7	174.8065	0.4717	0.0772	1.4763	0.52



Governo do Município de Buritama

Paço Municipal “Nésio Cardoso”

CNPJ 44.435.121/0001-31

190	P_692_261		116.55	0.0361	3416.04	4.64	186.7259	0.3917	0.0695	0.4394	1.98
	P_294_254		36.34	0.0066	2128.84	4.01	189.4288	0.3684	0.0413	0.0413	0.85
	P_261_691	P_294_254 < P_261_691	338.51	0.0289	14228.93	8.05	173.5667	0.4787	0.3286	0.3699	1.78
191	P_300_263		35.39	0.0356	1018.48	2.67	195.3867	0.3042	0.0168	0.5997	1.97
	P_261_263		75.32	0.002	3240.23	7.44	175.761	0.4663	0.0738	0.0738	0.47
	P_691_262		76.33	0.0118	2367.28	4.95	185.4638	0.4018	0.049	0.049	1.13
	P_262_263	P_691_262 < P_262_263	320.83	0.0282	19986.03	7.89	174.1195	0.4756	0.4601	0.5091	1.75
192	P_693_264		97.76	0.0393	3505.02	4.19	188.6276	0.3756	0.069	0.6088	2.07
	P_263_264		74.95	0.0029	3204.87	6.81	178.1237	0.4522	0.0718	0.0718	0.56
	P_262_265		73.02	0.0088	2192.36	5.19	184.4717	0.4093	0.046	0.046	0.98
	P_264_265	P_262_265 < P_264_265	303.25	0.0284	18417.47	7.68	174.9072	0.4712	0.422	0.468	1.76



Governo do Município de Buritama

Paço Municipal “Nésio Cardoso”

CNPJ 44.435.121/0001-31

193	P_299_267		30.02	0.025	798.17	2.69	195.3166	0.3051	0.0132	0.5227	1.65
	P_264_267		73.26	0.0025	3086.38	6.97	177.5009	0.456	0.0694	0.0694	0.52
	P_265_266		73.53	0.0087	2169.69	5.22	184.3463	0.4102	0.0456	0.0456	0.97
	P_266_267	P_265_266 < P_266_267	286.41	0.0285	17305.22	7.47	175.6676	0.4668	0.3945	0.4401	1.76
194	P_301_268		33.15	0.0241	925.57	2.84	194.6218	0.3138	0.0157	0.5099	1.62
	P_267_268		75.62	0.0022	3281.2	7.29	176.3148	0.4631	0.0745	0.0745	0.49
	P_266_269		74.78	0.0098	2321.48	5.12	184.7662	0.4071	0.0485	0.0485	1.03
	P_268_269	P_266_269 < P_268_269	273.26	0.0278	16331.44	7.35	176.1076	0.4643	0.3712	0.4197	1.74
195	P_309_696		116.68	0.0131	4667.08	5.89	181.6796	0.4292	0.1012	0.1012	1.2
196	P_318_309		237.44	0.0075	9497.47	9.34	169.058	0.5023	0.2242	0.2242	0.9
197	P_697_318		107.25	0.0011	4440.48	10.09	166.5653	0.5144	0.1058	0.1058	0.35



Governo do Município de Buritama

Paço Municipal “Nésio Cardoso”

CNPJ 44.435.121/0001-31

198	P_302_x		93.46	0.0354	3537.34	4.21	188.5667	0.3761	0.0698	0.5013	1.97
	P_268_302		73.85	0.0024	3117	7.07	177.152	0.4581	0.0703	0.0703	0.51
	P_269_270		73.96	0.007	2283.56	5.51	183.1875	0.4187	0.0487	0.0487	0.87
	P_270_271	P_269_270 < P_270_271	195.71	0.0286	12067.13	6.25	180.2756	0.4386	0.2652	0.3139	1.77
	P_271_302	P_269_270 < P_270_271 < P_271_302	65.21	0.0255	2472.67	3.84	190.1514	0.3617	0.0473	0.3612	1.67
199	P_304_271		73.51	0.0033	2760.6	6.55	179.1195	0.446	0.0613	0.0613	0.6
200	P_303_304		182.24	0.029	9948.55	6.02	181.1491	0.4328	0.2168	0.2655	1.78
	P_270_303		73.29	0.0076	2298.51	5.38	183.7013	0.415	0.0487	0.0487	0.91
201	P_306_304		75.23	0.0001	3835.53	14.97	152.0438	0.5768	0.0935	1.3372	0.1
	P_305_307		75.76	0.0016	1871.14	7.86	174.2346	0.475	0.043	0.043	0.42
	P_303_305		74.14	0.0039	2394.27	6.32	179.9855	0.4405	0.0528	0.0528	0.65
	P_305_306	P_305_307 < P_303_305 <	173.26	0.0287	9298.16	5.9	181.6447	0.4295	0.2016	0.2974	1.77



Governo do Município de Buritama

Paço Municipal “Nésio Cardoso”

CNPJ 44.435.121/0001-31

		P_305_306									
	P_307_310		75.1	0.0012	1851.58	8.37	172.4091	0.4849	0.043	0.043	0.36
	P_307_308	P_307_310 < P_307_308	164.55	0.0289	9057.76	5.75	182.2364	0.4254	0.1952	0.2382	1.78
	P_310_311		75.99	0.0046	1861.06	6.15	180.6395	0.4362	0.0408	0.0408	0.71
	P_316_311		52.16	0.0391	1617.81	3.13	193.2872	0.3294	0.0286	0.0286	2.07
	P_311_695	P_310_311 < P_316_311 < P_311_695	125.93	0.0307	11047.38	5	185.248	0.4034	0.2295	0.2989	1.83
	P_695_694	P_310_311 < P_316_311 < P_311_695 < P_695_694	59.67	0.0005	2443.44	9.23	169.4558	0.5003	0.0576	0.3565	0.23
	P_694_309	P_310_311 < P_316_311 < P_311_695 < P_695_694 < P_694_309	31.39	0.0051	1462.58	3.97	189.5697	0.3671	0.0283	0.3848	0.75
	P_309_310		156.34	0.0281	8113.02	5.65	182.6294	0.4227	0.1741	0.1741	1.75



Governo do Município de Buritama
Paço Municipal “Nésio Cardoso”
 CNPJ 44.435.121/0001-31

	P_309_308	P_310_311 < P_316_311 < P_311_695 < P_695_694 < P_694_309 < P_309_310 < P_309_308	77.71	0.0057	3374.75	5.91	181.5751	0.4299	0.0732	0.6321	0.79
	P_308_306	P_307_310 < P_307_308 < P_310_311 < P_316_311 < P_311_695 < P_695_694 < P_694_309 < P_309_310 < P_309_308 < P_308_306	78.64	0.0045	3454.8	6.28	180.1292	0.4395	0.076	0.9463	0.7
202	P_696_680		176.95	0.0113	6459.62	7.4	175.9101	0.4654	0.147	0.2228	1.11
	P_316_18		37.39	0.0102	586.05	3.67	190.9016	0.3544	0.011	0.011	1.06
	P_680_316	P_316_18 < P_680_316	81.62	0.0689	3548.56	3.38	192.1687	0.3416	0.0648	0.0758	2.74
203	P_655_657		42.45	0.0038	1717.38	4.9	185.6553	0.4003	0.0355	0.1401	0.64
	P_656_617		56.19	0.0048	2264.1	5.29	184.0633	0.4123	0.0478	0.0478	0.72



Governo do Município de Buritama
Paço Municipal “Nésio Cardoso”
CNPJ 44.435.121/0001-31

	P_655_656	P_656_617 < P_655_656	68.04	0.0034	2579.69	6.27	180.1818	0.4392	0.0568	0.1046	0.61
204	P_758_759		172.66	0.0036	6906.36	9.56	168.3389	0.5058	0.1635	2.3481	0.63
	P_624_43		74.36	0.0052	4396.41	5.92	181.5551	0.4301	0.0954	0.0954	0.75
	P_624_659	P_624_43 < P_624_659	95.11	0.0079	4041.61	6.02	181.1499	0.4328	0.0881	0.1835	0.93
	P_632_622		116.39	0.0095	5216.73	6.34	179.9189	0.4409	0.115	0.115	1.02
	P_611_621		146.21	0.0034	7821.74	8.96	170.3595	0.4957	0.1836	0.1836	0.61
	P_629_630		65.67	0.0655	1628.23	3.09	193.4682	0.3274	0.0287	0.0287	2.67
	P_619_629	P_629_630 < P_619_629	114.88	0.0118	5585.11	5.99	181.2793	0.4319	0.1216	0.1503	1.13
	P_631_625		64.01	0.0156	2293.59	4.27	188.3032	0.3785	0.0454	0.0454	1.3
	P_630_631	P_631_625 < P_630_631	39.14	0.0554	671.55	2.52	196.062	0.2954	0.0108	0.0562	2.46
	P_620_630	P_631_625 < P_630_631 < P_620_630	77.45	0.024	3244.9	4.22	188.5127	0.3766	0.064	0.1202	1.62
	P_619_620	P_631_625 < P_630_631 < P_620_630 <	67.68	0.056	983.01	3.25	192.7464	0.3354	0.0177	0.1379	2.47



Governo do Município de Buritama

Paço Municipal “Nésio Cardoso”

CNPJ 44.435.121/0001-31

		P_619_620									
	P_613_614		30.47	0.0095	1267.28	3.39	192.1311	0.342	0.0231	0.0231	1.02
	P_614_40	P_613_614 < P_614_40	77	0.0018	2877.12	7.71	174.7956	0.4718	0.066	0.0891	0.44
	P_41_625		108.4	0.0489	5225.43	4.18	188.6775	0.3752	0.1028	0.1028	2.31
	P_41_40	P_41_625 < P_41_40	37.93	0.0482	2636.28	2.57	195.8513	0.2982	0.0428	0.1456	2.29
	P_631_618		113.23	0.0429	3617.3	4.4	187.7485	0.3832	0.0724	0.0724	2.16
	P_620_618		56.2	0.0148	2544.7	4.07	189.1673	0.3708	0.0496	0.0496	1.27
	P_40_618	P_631_618 < P_620_618 < P_40_618	72.6	0.0175	3150.41	4.41	187.7148	0.3835	0.063	0.185	1.38
	P_40_610	P_613_614 < P_614_40 < P_41_625 < P_41_40 < P_631_618 < P_620_618 < P_40_618 < P_40_610	84.48	0.0188	2863.97	4.65	186.6859	0.3921	0.0583	0.478	1.43
	P_610_619	P_613_614 < P_614_40 < P_41_625 < P_41_40 < P_631_618 <	176.35	0.0006	9483.85	14.67	152.8713	0.5735	0.2312	0.7092	0.26



Governo do Município de Buritama

Paço Municipal “Nésio Cardoso”

CNPJ 44.435.121/0001-31

		P_620_618 < P_40_618 < P_40_610 < P_610_619									
	P_621_619	P_629_630 < P_619_629 < P_631_625 < P_630_631 < P_620_630 < P_619_620 < P_613_614 < P_614_40 < P_41_625 < P_41_40 < P_631_618 < P_620_618 < P_40_618 < P_40_610 < P_610_619 < P_621_619	67.19	0.0601	2247.08	3.19	193.0334	0.3322	0.0401	1.0375	2.56
	P_621_622	P_611_621 < P_629_630 < P_619_629 < P_631_625 < P_630_631 < P_620_630 < P_619_620 < P_613_614 < P_614_40 < P_41_625 <	45.09	0.0055	1898.31	4.62	186.8064	0.3911	0.0386	1.2597	0.77



Governo do Município de Buritama

Paço Municipal “Nésio Cardoso”

CNPJ 44.435.121/0001-31

		P_41_40 < P_631_618 < P_620_618 < P_40_618 < P_40_610 < P_610_619 < P_621_619 < P_621_622									
	P_623_622	P_632_622 < P_611_621 < P_629_630 < P_619_629 < P_631_625 < P_630_631 < P_620_630 < P_619_620 < P_613_614 < P_614_40 < P_41_625 < P_41_40 < P_631_618 < P_620_618 < P_40_618 < P_40_610 < P_610_619 < P_621_619 < P_621_622 < P_623_622	65.38	0.0167	2676.84	4.24	188.4123	0.3775	0.0529	1.4276	1.35



Governo do Município de Buritama

Paço Municipal “Nésio Cardoso”

CNPJ 44.435.121/0001-31

	P_629_632		72.93	0.0621	2529.32	3.29	192.5893	0.3371	0.0456	0.0456	2.6
	P_658_632	P_629_632 < P_658_632	32.38	0.0553	922.7	2.31	197.0559	0.2814	0.0142	0.0598	2.46
	P_623_658	P_629_632 < P_658_632 < P_623_658	66.77	0.0061	2573.47	5.42	183.5308	0.4162	0.0547	0.1145	0.82
	P_623_42	P_632_622 < P_611_621 < P_629_630 < P_619_629 < P_631_625 < P_630_631 < P_620_630 < P_619_620 < P_613_614 < P_614_40 < P_41_625 < P_41_40 < P_631_618 < P_620_618 < P_40_618 < P_40_610 < P_610_619 < P_621_619 < P_621_622 < P_623_622 < P_629_632 < P_658_632 < P_623_658 <	83.32	0.0272	2179.75	4.24	188.4244	0.3774	0.0431	1.5852	1.72



Governo do Município de Buritama

Paço Municipal “Nésio Cardoso”

CNPJ 44.435.121/0001-31

		P_623_42									
	P_42_43	P_632_622 < P_611_621 < P_629_630 < P_619_629 < P_631_625 < P_630_631 < P_620_630 < P_619_620 < P_613_614 < P_614_40 < P_41_625 < P_41_40 < P_631_618 < P_620_618 < P_40_618 < P_40_610 < P_610_619 <	15.29	0.0111	481.63	2.37	196.7867	0.2853	0.0075	1.5927	1.1



Governo do Município de Buritama

Paço Municipal “Nésio Cardoso”

CNPJ 44.435.121/0001-31

		P_621_619 < P_621_622 < P_623_622 < P_629_632 < P_658_632 < P_623_658 < P_623_42 < P_42_43									
	P_43_659	P_632_622 < P_611_621 < P_629_630 < P_619_629 < P_631_625 < P_630_631 < P_620_630 < P_619_620 < P_613_614 < P_614_40 < P_41_625 < P_41_40 < P_631_618 < P_620_618 < P_40_618 < P_40_610 < P_610_619 <	95.2	0.012	2956.14	5.46	183.3629	0.4174	0.0629	1.6556	1.14



Governo do Município de Buritama

Paço Municipal “Nésio Cardoso”

CNPJ 44.435.121/0001-31

		P_621_619 < P_621_622 < P_623_622 < P_629_632 < P_658_632 < P_623_658 < P_623_42 < P_42_43 < P_43_659									
	P_659_586	P_624_43 < P_624_659 < P_632_622 < P_611_621 < P_629_630 < P_619_629 < P_631_625 < P_630_631 < P_620_630 < P_619_620 < P_613_614 < P_614_40 < P_41_625 < P_41_40 < P_631_618 < P_620_618 <	73.5	0.0103	2268.14	5.02	185.1748	0.404	0.0472	1.8863	1.06



Governo do Município de Buritama

Paço Municipal “Nésio Cardoso”

CNPJ 44.435.121/0001-31

		P_40_618 < P_40_610 < P_610_619 < P_621_619 < P_621_622 < P_623_622 < P_629_632 < P_658_632 < P_623_658 < P_623_42 < P_42_43 < P_43_659 < P_659_586									
	P_593_624		82.22	0.0001	3008.66	15.6	150.3484	0.5833	0.0734	0.0734	0.1
	P_586_593	P_593_624 < P_586_593	137.37	0.0109	6121.71	6.63	178.7925	0.4481	0.1363	0.2097	1.09



Governo do Município de Buritama

Paço Municipal “Nésio Cardoso”

CNPJ 44.435.121/0001-31

	P_624_43 < P_624_659 < P_632_622 < P_611_621 < P_629_630 < P_619_629 < P_631_625 < P_630_631 < P_620_630 < P_619_620 < P_613_614 < P_614_40 < P_41_625 < P_41_40 < P_631_618 < P_620_618 < P_40_618 < P_40_610 < P_610_619 < P_621_619 < P_621_622 < P_623_622 < P_629_632 < P_658_632 < P_623_658 < P_623_42 < P_42_43 < P_43_659 < P_659_586 < P_593_624 <									
P_586_585		18.97	0.0069	590.17	2.93	194.2097	0.3188	0.0102	2.1062	0.87



Governo do Município de Buritama

Paço Municipal “Nésio Cardoso”

CNPJ 44.435.121/0001-31

		P_586_593 < P_586_585									
--	--	--------------------------	--	--	--	--	--	--	--	--	--



Governo do Município de Buritama

Paço Municipal “Nésio Cardoso”

CNPJ 44.435.121/0001-31

	P_624_43 <									
	P_624_659 <									
	P_632_622 <									
	P_611_621 <									
	P_629_630 <									
	P_619_629 <									
	P_631_625 <									
	P_630_631 <									
	P_620_630 <									
	P_619_620 <									
	P_613_614 <									
	P_614_40 <									
	P_41_625 <									
	P_41_40 <									
P_585_758	P_631_618 <	88.42	0.005	3536.6	6.48	179.3883	0.4443	0.0784	2.1846	0.74
	P_620_618 <									
	P_40_618 <									
	P_40_610 <									
	P_610_619 <									
	P_621_619 <									
	P_621_622 <									
	P_623_622 <									
	P_629_632 <									
	P_658_632 <									
	P_623_658 <									
	P_623_42 <									
	P_42_43 <									
	P_43_659 <									
	P_659_586 <									
	P_593_624 <									



Governo do Município de Buritama

Paço Municipal “Nésio Cardoso”

CNPJ 44.435.121/0001-31

		P_586_593 < P_586_585 < P_585_758									
205	P_632_757		86.69	0.0356	3959.71	4.06	189.2117	0.3704	0.0771	0.0771	1.97
206	P_757_651		93.96	0.0153	4569.81	5.13	184.7116	0.4075	0.0956	0.3758	1.29
	P_651_640		71	0.0706	1424.76	3.15	193.202	0.3304	0.0253	0.0253	2.78
	P_649_642		72.43	0.0188	1760.4	4.33	188.0447	0.3807	0.035	0.035	1.43
	P_645_648		52.37	0.0134	2007.71	4.03	189.3373	0.3692	0.039	0.039	1.21



Governo do Município de Buritama

Paço Municipal “Nésio Cardoso”

CNPJ 44.435.121/0001-31

	P_648_649	P_645_648 < P_648_649	58	0.0002	3020.75	11.28	162.7759	0.532	0.0727	0.1117	0.15
	P_649_650	P_649_642 < P_645_648 < P_648_649 < P_649_650	73.64	0.0671	3474.16	3.24	192.7872	0.3349	0.0624	0.2091	2.71
	P_650_651	P_649_642 < P_645_648 < P_648_649 < P_649_650 < P_650_651	56	0.0543	2636.08	3	193.8894	0.3225	0.0458	0.2549	2.43
207	P_629_639		73.69	0.0251	3772.94	4.08	189.1115	0.3713	0.0736	0.0736	1.66
208	P_639_640		53.94	0.0126	3343.72	4.14	188.8431	0.3737	0.0656	0.0656	1.17
209	P_652_653		39.89	0.0098	1921.03	3.82	190.2551	0.3607	0.0366	0.0366	1.03
210	P_653_630		37.35	0.0265	1628	2.93	194.1807	0.3191	0.028	0.028	1.7
211	P_657_631		38.59	0.0041	1085.75	4.61	186.8856	0.3904	0.022	0.022	0.67
212	P_592_593		107.2	0.0121	4392.89	5.76	182.1639	0.4259	0.0947	0.0947	1.15
213	P_592_594		75.25	0.015	2461.98	4.65	186.7113	0.3918	0.0501	0.7933	1.28



Governo do Município de Buritama

Paço Municipal “Nésio Cardoso”

CNPJ 44.435.121/0001-31

	P_611_594		110.39	0.0439	6211.9	4.32	188.0673	0.3805	0.1236	0.1236	2.19
	P_602_603		115.62	0.0304	6304.46	4.82	186.0096	0.3975	0.1296	0.1296	1.82
	P_610_764		85.93	0.0034	4148.8	6.99	177.4303	0.4564	0.0934	0.0934	0.61
	P_602_610	P_610_764 < P_602_610	119.49	0.0415	5621.69	4.55	187.1287	0.3884	0.1136	0.207	2.13
	P_39_602	P_602_603 < P_610_764 < P_602_610 < P_39_602	71.94	0.0452	2147.68	3.52	191.5654	0.3478	0.0398	0.3764	2.22
	P_603_595		67.42	0.0513	2338.97	3.31	192.4725	0.3383	0.0423	0.0423	2.37
	P_595_601		36.4	0.022	1304.74	3.03	193.7559	0.3241	0.0228	0.0228	1.55
	P_590_595	P_603_595 < P_595_601 < P_590_595	66.31	0.0222	3181.41	4	189.4699	0.368	0.0617	0.1268	1.56
	P_39_590	P_603_595 < P_595_601 < P_590_595 < P_39_590	78.61	0.0234	3405.57	4.27	188.28	0.3787	0.0675	0.1943	1.6
	P_39_594	P_602_603 < P_610_764 < P_602_610 < P_39_602 < P_603_595 <	79.39	0.0035	2193.65	6.69	178.5594	0.4495	0.0489	0.6196	0.62



Governo do Município de Buritama
Paço Municipal “Nésio Cardoso”
 CNPJ 44.435.121/0001-31

		P_595_601 < P_590_595 < P_39_590 < P_39_594									
214	P_591_592		62.88	0.0056	2428.75	5.38	183.7064	0.415	0.0515	0.1468	0.78
	P_39_591		108.77	0.0097	4355.16	6.11	180.8003	0.4351	0.0953	0.0953	1.03
215	P_763_588		84	0.0136	2406.9	5	185.227	0.4036	0.05	0.2041	1.22
	P_589_587		63.77	0.0194	2641.77	4.05	189.2404	0.3701	0.0514	0.0514	1.46
	P_589_590		67.82	0.0345	2498.71	3.64	191.0052	0.3534	0.0469	0.0469	1.94
	P_589_588	P_589_587 < P_589_590 < P_589_588	19.39	0.0248	693.58	2.19	197.6095	0.2732	0.0104	0.1087	1.65
	P_588_39		90.94	0.0108	2131.96	5.48	183.292	0.418	0.0454	0.0454	1.09
216	P_762_763		33.47	0.0003	1306.81	7.94	173.9681	0.4764	0.0301	2.1531	0.18
	P_597_663		65.55	0.0032	2721.52	6.25	180.2608	0.4387	0.0598	0.0598	0.59
	P_606_607		85.22	0.0001	3300.19	15.87	149.6559	0.586	0.0805	0.0805	0.1



Governo do Município de Buritama

Paço Municipal “Nésio Cardoso”

CNPJ 44.435.121/0001-31

	P_661_662		20.65	0.0019	632.46	4.12	188.9607	0.3726	0.0124	0.0124	0.46
	P_628_661		217.81	0.0077	10404.09	8.92	170.5052	0.4949	0.2441	0.2441	0.92
	P_608_661	P_661_662 < P_628_661 < P_608_661	64.82	0.0002	2017.6	11.88	160.9223	0.5402	0.0488	0.3053	0.15
	P_627_616		52.05	0.0146	2654.78	3.94	189.7307	0.3656	0.0512	0.0512	1.26
	P_616_612	P_627_616 < P_616_612	99.99	0.0279	5849.04	4.59	186.9463	0.3899	0.1185	0.1697	1.74
	P_608_612	P_627_616 < P_616_612 < P_608_612	68.56	0.0309	3117.09	3.76	190.5064	0.3583	0.0591	0.2288	1.84
	P_613_612		79.36	0.0043	2768.8	6.38	179.7656	0.4419	0.0611	0.0611	0.69
	P_615_616		79.24	0.0149	2768.14	4.77	186.2073	0.3959	0.0567	0.0567	1.28
	P_625_617		64.85	0.0077	2436.53	5.07	184.9792	0.4055	0.0508	0.0508	0.92
	P_615_617	P_625_617 < P_615_617	95.49	0.0445	4749.23	4.03	189.3327	0.3693	0.0923	0.1431	2.2
	P_613_615	P_615_616 < P_625_617 < P_615_617 < P_613_615	100.58	0.0194	4821.22	5.01	185.2027	0.4038	0.1002	0.3	1.46



Governo do Município de Buritama

Paço Municipal “Nésio Cardoso”

CNPJ 44.435.121/0001-31

P_613_609	P_613_612 < P_615_616 < P_625_617 < P_615_617 < P_613_615 < P_613_609	69.3	0.0251	2452.97	3.96	189.6086	0.3668	0.0474	0.4085	1.66
P_764_609		52.29	0.0002	2192.31	10.74	164.4575	0.5243	0.0526	0.0526	0.15
P_609_608	P_613_612 < P_615_616 < P_625_617 < P_615_617 < P_613_615 < P_613_609 < P_764_609 < P_609_608	79.19	0.0005	2571.16	10.53	165.1436	0.5212	0.0615	0.5226	0.23
P_606_608	P_661_662 < P_628_661 < P_608_661 < P_627_616 < P_616_612 < P_608_612 < P_613_612 < P_615_616 < P_625_617 < P_615_617 < P_613_615 < P_613_609 < P_764_609 < P_609_608 <	41.35	0.0389	891.95	2.81	194.7325	0.3125	0.0151	1.0718	2.06



Governo do Município de Buritama

Paço Municipal “Nésio Cardoso”

CNPJ 44.435.121/0001-31

		P_606_608										
	P_605_606	P_606_607 < P_661_662 < P_628_661 < P_608_661 < P_627_616 < P_616_612 < P_608_612 < P_613_612 < P_615_616 < P_625_617 < P_615_617 < P_613_615 < P_613_609 < P_764_609 < P_609_608 < P_606_608 < P_605_606	17.47	0.0212	478.85	2.17	197.7339	0.2713	0.0071	1.1594	1.52	



Governo do Município de Buritama
Paço Municipal “Nésio Cardoso”
CNPJ 44.435.121/0001-31

	P_605_596	P_606_607 < P_661_662 < P_628_661 < P_608_661 < P_627_616 < P_616_612 < P_608_612 < P_613_612 < P_615_616 < P_625_617 < P_615_617 < P_613_615 < P_613_609 < P_764_609 < P_609_608 < P_606_608 < P_605_606 < P_605_596	66.41	0.037	2330.7	3.55	191.419	0.3493	0.0433	1.2027	2.01
	P_601_596		65.05	0.0015	3163.39	7.43	175.796	0.4661	0.0721	0.0721	0.4



Governo do Município de Buritama

Paço Municipal “Nésio Cardoso”

CNPJ 44.435.121/0001-31

	P_596_597	P_606_607 < P_661_662 < P_628_661 < P_608_661 < P_627_616 < P_616_612 < P_608_612 < P_613_612 < P_615_616 < P_625_617 < P_615_617 < P_613_615 < P_613_609 < P_764_609 < P_609_608 < P_606_608 < P_605_606 < P_605_596 < P_601_596 < P_596_597	36.56	0.0027	1300.62	4.95	185.4513	0.4019	0.0269	1.3017	0.54
--	-----------	--	-------	--------	---------	------	----------	--------	--------	--------	------



Governo do Município de Buritama

Paço Municipal “Nésio Cardoso”

CNPJ 44.435.121/0001-31

P_598_597	P_597_663 < P_606_607 < P_661_662 < P_628_661 < P_608_661 < P_627_616 < P_616_612 < P_608_612 < P_613_612 < P_615_616 < P_625_617 < P_615_617 < P_613_615 < P_613_609 < P_764_609 < P_609_608 < P_606_608 < P_605_606 < P_605_596 < P_601_596 < P_596_597 < P_598_597	65.01	0.0365	2183.61	3.53	191.5247	0.3482	0.0405	1.402	2
-----------	--	-------	--------	---------	------	----------	--------	--------	-------	---



Governo do Município de Buritama

Paço Municipal “Nésio Cardoso”

CNPJ 44.435.121/0001-31

		P_597_663 <									
		P_606_607 <									
		P_661_662 <									
		P_628_661 <									
		P_608_661 <									
		P_627_616 <									
		P_616_612 <									
		P_608_612 <									
		P_613_612 <									
		P_615_616 <									
		P_625_617 <									
	P_598_599	P_615_617 <	39.1	0.0003	1424.53	8.53	171.8481	0.4879	0.0332	1.4352	0.18
		P_613_615 <									
		P_613_609 <									
		P_764_609 <									
		P_609_608 <									
		P_606_608 <									
		P_605_606 <									
		P_605_596 <									
		P_601_596 <									
		P_596_597 <									
		P_598_597 <									
		P_598_599									



Governo do Município de Buritama
Paço Municipal “Nésio Cardoso”
 CNPJ 44.435.121/0001-31

	P_599_761	P_597_663 < P_606_607 < P_661_662 < P_628_661 < P_608_661 < P_627_616 < P_616_612 < P_608_612 < P_613_612 < P_615_616 < P_625_617 < P_615_617 < P_613_615 < P_613_609 < P_764_609 < P_609_608 < P_606_608 < P_605_606 < P_605_596 < P_601_596 < P_596_597 < P_598_597 < P_598_599 < P_599_761	73.72	0.0377	2954.55	3.71	190.7112	0.3563	0.0558	1.491	2.03
	P_662_607		44.5	0.0371	1608.37	2.94	194.1375	0.3196	0.0277	0.0277	2.01
	P_607_663	P_662_607 < P_607_663	66.38	0.0411	2508.33	3.46	191.8025	0.3454	0.0462	0.0739	2.12



Governo do Município de Buritama

Paço Municipal “Nésio Cardoso”

CNPJ 44.435.121/0001-31

	P_663_119	P_662_607 < P_607_663 < P_663_119	66.14	0.0395	2412.49	3.49	191.6858	0.3466	0.0446	0.1185	2.08
	P_119_598		65.09	0.0005	2726.75	9.61	168.1667	0.5067	0.0646	0.0646	0.23
	P_119_760	P_662_607 < P_607_663 < P_663_119 < P_119_598 < P_119_760	71.14	0.0368	2993.07	3.67	190.8889	0.3546	0.0563	0.2394	2
	P_760_761	P_662_607 < P_607_663 < P_663_119 < P_119_598 < P_119_760 < P_760_761	104.76	0.0013	4659.03	9.6	168.1946	0.5065	0.1103	0.3497	0.38



Governo do Município de Buritama

Paço Municipal “Nésio Cardoso”

CNPJ 44.435.121/0001-31

	P_597_663 < P_606_607 < P_661_662 < P_628_661 < P_608_661 < P_627_616 < P_616_612 < P_608_612 < P_613_612 < P_615_616 < P_625_617 < P_615_617 < P_613_615 < P_613_609 < P_764_609 < P_609_608 < P_606_608 < P_605_606 < P_605_596 < P_601_596 < P_596_597 < P_598_597 < P_598_599 < P_599_761 < P_662_607 < P_607_663 < P_663_119 < P_119_598 < P_119_760 < P_760_761 <									
P_761_762		101.55	0.0085	4258.45	6.1	180.8298	0.4349	0.0931	1.9338	0.96



Governo do Município de Buritama
Paço Municipal “Nésio Cardoso”
 CNPJ 44.435.121/0001-31

		P_761_762									
	P_599_600		61.78	0.005	2973.64	5.48	183.3081	0.4178	0.0633	0.0633	0.74
	P_600_601		66.61	0.0434	2347.82	3.43	191.9719	0.3436	0.0431	0.0431	2.18
	P_600_587	P_599_600 < P_600_601 < P_600_587	41.1	0.0117	1541.01	3.71	190.7054	0.3564	0.0291	0.1355	1.13
	P_762_587	P_599_600 < P_600_601 < P_600_587 < P_762_587	71.59	0.0398	2868.39	3.61	191.1344	0.3521	0.0537	0.1892	2.08



Governo do Município de Buritama

Paço Municipal “Nésio Cardoso”

CNPJ 44.435.121/0001-31

217	P_603_604		36.57	0.015	1144.26	3.32	192.4511	0.3386	0.0207	0.0207	1.28
218	P_604_605		63.77	0.0039	2642.17	5.89	181.6615	0.4293	0.0573	0.0573	0.65
219	P_604_609		40.87	0.0555	857.77	2.57	195.8282	0.2985	0.0139	0.0139	2.46
220	P_626_633		60.54	0.0233	3523.64	3.79	190.3777	0.3595	0.067	0.1552	1.59
	P_617_626		79.42	0.0419	2719.83	3.75	190.5463	0.3579	0.0516	0.0516	2.14
	P_626_627		44.15	0.0231	2029.38	3.28	192.6403	0.3365	0.0366	0.0366	1.59
221	P_766_765		56.81	0.0165	1986.7	3.99	189.5202	0.3676	0.0385	1.2565	1.34
	P_637_638		72.88	0.0314	2724.29	3.85	190.0957	0.3622	0.0521	0.0521	1.85
	P_636_635		87.81	0.0331	3933.18	4.15	188.8067	0.374	0.0772	0.0772	1.9
	P_627_628		65.96	0.0605	1833.04	3.16	193.1784	0.3306	0.0325	0.0325	2.57
	P_636_628	P_627_628 < P_636_628	141.25	0.0254	6581.76	5.51	183.1608	0.4189	0.1404	0.1729	1.66



Governo do Município de Buritama

Paço Municipal “Nésio Cardoso”

CNPJ 44.435.121/0001-31

	P_660_636	P_636_635 < P_627_628 < P_636_628 < P_660_636	11.1	0.0667	565.21	1.34	201.7222	0.1955	0.0062	0.2563	2.7
	P_105_660	P_636_635 < P_627_628 < P_636_628 < P_660_636 < P_105_660	59.68	0.0198	1792.79	3.91	189.854	0.3645	0.0345	0.2908	1.47
	P_638_105	P_636_635 < P_627_628 < P_636_628 < P_660_636 < P_105_660 < P_638_105	28.38	0.0081	1289.45	3.4	192.0701	0.3426	0.0236	0.3144	0.94
	P_765_638	P_637_638 < P_636_635 < P_627_628 < P_636_628 < P_660_636 < P_105_660 < P_638_105 < P_765_638	74.58	0.0201	2569.64	4.32	188.0805	0.3804	0.0511	0.4176	1.48
	P_654_644		48.09	0.0062	1929.71	4.63	186.7656	0.3914	0.0392	0.0392	0.82
	P_644_655		39.25	0.0326	1142.14	2.86	194.5133	0.3151	0.0195	0.0195	1.89
	P_643_644	P_654_644 < P_644_655 <	66.22	0.0297	2275.21	3.73	190.6203	0.3572	0.0431	0.1018	1.8



Governo do Município de Buritama

Paço Municipal “Nésio Cardoso”

CNPJ 44.435.121/0001-31

		P_643_644									
	P_643_645	P_654_644 < P_644_655 < P_643_644 < P_643_645	71.55	0.0099	2721.55	5	185.2429	0.4035	0.0565	0.1583	1.04
	P_647_645	P_654_644 < P_644_655 < P_643_644 < P_643_645 < P_647_645	73.98	0.0593	2920.95	3.34	192.3312	0.3398	0.0531	0.2114	2.54
	P_646_647	P_654_644 < P_644_655 < P_643_644 < P_643_645 < P_647_645 < P_646_647	107.47	0.0186	4890.75	5.22	184.3503	0.4102	0.1028	0.3142	1.42
	P_637_645		109.19	0.0484	5181.62	4.21	188.5737	0.3761	0.1022	0.1022	2.3
	P_643_635		107	0.0302	5119.86	4.65	186.6921	0.392	0.1042	0.1042	1.82
	P_634_644		107.65	0.0179	4213.58	5.27	184.1428	0.4118	0.0888	0.0888	1.4
	P_634_635	P_634_644 < P_634_635	70.95	0.0461	3438.75	3.48	191.7366	0.3461	0.0634	0.1522	2.24
	P_635_637	P_643_635 < P_634_644 < P_634_635 <	73.67	0.0376	2657.98	3.71	190.7063	0.3564	0.0502	0.3066	2.03



Governo do Município de Buritama

Paço Municipal “Nésio Cardoso”

CNPJ 44.435.121/0001-31

		P_635_637									
	P_637_646	P_637_645 < P_643_635 < P_634_644 < P_634_635 < P_635_637 < P_637_646	73.14	0.015	2507.25	4.59	186.9679	0.3897	0.0508	0.4596	1.28
	P_765_646	P_654_644 < P_644_655 < P_643_644 < P_643_645 < P_647_645 < P_646_647 < P_637_645 < P_643_635 < P_634_644 < P_634_635 < P_635_637 < P_637_646 < P_765_646	49.02	0.0549	1574.52	2.81	194.7451	0.3123	0.0266	0.8004	2.45
222	P_633_634		33.08	0.0311	1673.44	2.67	195.3863	0.3043	0.0277	0.0277	1.84
223	P_2055_2056		46.62	0.0069	1481.13	4.45	187.519	0.3852	0.0297	0.4586	0.87
	P_2052_2054		183.3	0.031	9559.81	5.94	181.4512	0.4308	0.2077	0.2077	1.84



Governo do Município de Buritama
Paço Municipal “Nésio Cardoso”
CNPJ 44.435.121/0001-31

	P_2056_2054	P_2052_2054 < P_2056_2054	191.69	0.0498	10410.69	5.43	183.4822	0.4166	0.2212	0.4289	2.33
224	P_2053_2055		189.76	0.0499	10503.63	5.41	183.5956	0.4158	0.2229	0.5673	2.33
	P_2054_2053		48.75	0.008	2077.84	4.39	187.7746	0.383	0.0415	0.0415	0.93
	P_2050_2052		51.06	0.0074	2585.38	4.57	187.0225	0.3893	0.0523	0.0523	0.9
	P_2050_2051		37.96	0.0266	1764.07	2.95	194.0912	0.3202	0.0305	0.0305	1.7
	P_2053_2050	P_2050_2052 < P_2050_2051 < P_2053_2050	182.81	0.0312	10133.92	5.93	181.5154	0.4303	0.2201	0.3029	1.85
225	P_672_673		39.24	0.0367	974.82	2.78	194.8717	0.3107	0.0164	0.1264	2
	P_664_665		57.96	0.0069	824.92	4.93	185.5306	0.4012	0.0171	0.0171	0.87
	P_673_664	P_664_665 < P_673_664	102.12	0.0329	4623.37	4.46	187.4914	0.3854	0.0929	0.11	1.89
226	P_667_668		40.79	0.0414	1231.78	2.75	194.9992	0.3092	0.0206	0.4191	2.13
	P_668_675		28.95	0.0135	756.1	3.05	193.6585	0.3252	0.0132	0.0132	1.21



Governo do Município de Buritama

Paço Municipal “Nésio Cardoso”

CNPJ 44.435.121/0001-31

	P_666_665		29.01	0.0076	760.51	3.49	191.6862	0.3466	0.014	0.014	0.91
	P_674_669		57.28	0.0066	1408.76	4.96	185.4315	0.402	0.0292	0.0292	0.85
	P_669_670		69.95	0.015	1996.38	4.49	187.365	0.3865	0.0402	0.0402	1.28
	P_676_669		29.11	0.0086	764.73	3.4	192.1022	0.3423	0.014	0.014	0.97
	P_669_665	P_674_669 < P_669_670 < P_676_669 < P_669_665	181.63	0.0289	8022.5	6.02	181.167	0.4327	0.1748	0.2582	1.78
	P_665_668	P_666_665 < P_674_669 < P_669_670 < P_676_669 < P_669_665 < P_665_668	102.1	0.0373	4031.78	4.33	188.0381	0.3807	0.0802	0.3524	2.02
	P_668_673		57.11	0.0009	1431.08	7.88	174.1671	0.4753	0.0329	0.0329	0.31
227	P_664_135		58.25	0.007	1414.48	4.93	185.5515	0.4011	0.0293	0.0293	0.87
228	P_1040_1041		151.87	0.0033	5590.87	9.19	169.5924	0.4996	0.1317	0.889	0.6
	P_178_179		58.59	0.0142	1939.2	4.19	188.6524	0.3754	0.0382	0.0382	1.24



Governo do Município de Buritama

Paço Municipal “Nésio Cardoso”

CNPJ 44.435.121/0001-31

	P_178_180	P_178_179 < P_178_180	193.88	0.0074	9724.18	8.53	171.8705	0.4878	0.2266	0.2648	0.9
	P_184_185		58.1	0.0114	1578.66	4.39	187.7887	0.3829	0.0316	0.0316	1.12
	P_183_179		58.04	0.0069	2048.95	4.93	185.5175	0.4013	0.0424	0.0424	0.87
	P_186_179		58.17	0.0127	869.07	4.28	188.2423	0.379	0.0172	0.0172	1.18
	P_179_184	P_183_179 < P_186_179 < P_179_184	200.19	0.0069	10700.96	8.8	170.9267	0.4927	0.2506	0.3102	0.87
	P_180_184	P_184_185 < P_183_179 < P_186_179 < P_179_184 < P_180_184	57.98	0.015	1666.12	4.11	188.9666	0.3726	0.0326	0.3744	1.28
	P_126_180	P_178_179 < P_178_180 < P_184_185 < P_183_179 < P_186_179 < P_179_184 < P_180_184 < P_126_180	43.48	0.0028	674.98	5.32	183.9322	0.4133	0.0143	0.6535	0.55



Governo do Município de Buritama

Paço Municipal “Nésio Cardoso”

CNPJ 44.435.121/0001-31

	P_126_1041	P_178_179 < P_178_180 < P_184_185 < P_183_179 < P_186_179 < P_179_184 < P_180_184 < P_126_180 < P_126_1041	122.27	0.0141	4782.62	5.91	181.5709	0.43	0.1038	0.7573	1.24
229	P_1043_1042		112.36	0.0081	4114.63	6.47	179.4069	0.4442	0.0912	0.8132	0.94
	P_1055_1054		38.56	0.0052	1025.57	4.35	187.9398	0.3816	0.0204	0.0204	0.75
	P_1054_1049	P_1055_1054 < P_1054_1049	64.97	0.0057	2965.59	5.44	183.4636	0.4167	0.063	0.0834	0.79
	P_1049_1057	P_1055_1054 < P_1054_1049 < P_1049_1057	53.18	0.0028	1942.95	5.85	181.8337	0.4282	0.0421	0.1255	0.55
	P_1056_1055		32.26	0.0034	850.72	4.42	187.6444	0.3841	0.017	0.017	0.61
	P_1056_1105		8.19	0.0012	261.63	2.97	193.9927	0.3213	0.0045	0.0045	0.36
	P_1057_1056	P_1056_1055 < P_1056_1105 < P_1057_1056	118.57	0.0051	4062.17	7.39	175.943	0.4652	0.0924	0.1139	0.75



Governo do Município de Buritama

Paço Municipal “Nésio Cardoso”

CNPJ 44.435.121/0001-31

P_1045_1057	P_1055_1054 < P_1054_1049 < P_1049_1057 < P_1056_1055 < P_1056_1105 < P_1057_1056 < P_1045_1057	60.87	0.0051	1582.66	5.41	183.5613	0.416	0.0336	0.273	0.75
P_1105_1058		44.53	0.0038	1722.12	5.01	185.1994	0.4038	0.0358	0.0358	0.64
P_1058_1045	P_1105_1058 < P_1058_1045	144.14	0.0053	5573.09	8.03	173.6433	0.4782	0.1287	0.1645	0.76
P_1044_1045	P_1055_1054 < P_1054_1049 < P_1049_1057 < P_1056_1055 < P_1056_1105 < P_1057_1056 < P_1045_1057 < P_1105_1058 < P_1058_1045 < P_1044_1045	24.55	0.0155	674.62	2.73	195.0963	0.3079	0.0113	0.4488	1.3
P_1043_1044	P_1055_1054 < P_1054_1049 < P_1049_1057 < P_1056_1055 < P_1056_1105 < P_1057_1056 < P_1045_1057 < P_1105_1058 < P_1058_1045 <	48.87	0.0023	1340.61	5.89	181.6841	0.4292	0.0291	0.4779	0.5



Governo do Município de Buritama

Paço Municipal “Nésio Cardoso”

CNPJ 44.435.121/0001-31

		P_1044_1045 < P_1043_1044									
	P_1058_1059		48.27	0.0012	1462.38	6.81	178.1095	0.4523	0.0328	0.0328	0.36
	P_1059_1069		45.22	0.0086	1591.83	4.17	188.7215	0.3748	0.0313	0.0313	0.97
	P_1059_1043	P_1058_1059 < P_1059_1069 < P_1059_1043	168.45	0.0071	6805.77	8.06	173.5135	0.4789	0.1572	0.2213	0.88
	P_1043_1041		46.4	0.0015	1033.4	6.35	179.8816	0.4411	0.0228	0.0228	0.4
230	P_727_521		99.61	0.0053	7871.96	6.75	178.3281	0.4509	0.176	2.7753	0.76
	P_512_511		104.01	0.0166	6923.56	5.28	184.1098	0.412	0.146	0.146	1.35
	P_512_727	P_512_511 < P_512_727	99.73	0.01	5065.45	5.83	181.9166	0.4276	0.1095	0.2555	1.04
	P_511_513		86.46	0.0189	10360.88	4.7	186.499	0.3936	0.2114	0.2114	1.44
	P_511_4	P_511_513 < P_511_4	101.01	0.0063	3319.03	6.53	179.1839	0.4456	0.0737	0.2851	0.83



Governo do Município de Buritama

Paço Municipal “Nésio Cardoso”

CNPJ 44.435.121/0001-31

	P_514_515		39.28	0.0051	1408.24	4.41	187.6953	0.3837	0.0282	0.0282	0.75
	P_514_731	P_514_515 < P_514_731	176.35	0.004	7574.98	9.42	168.8085	0.5035	0.179	0.2072	0.66
	P_1088_1087		65.94	0.0038	2669.19	6.02	181.1539	0.4328	0.0582	0.0582	0.64
	P_1088_1089	P_1088_1087 < P_1088_1089	35.68	0.0123	1171.86	3.44	191.9281	0.3441	0.0215	0.0797	1.16
	P_1089_1082		75.58	0.0128	2528.78	4.83	185.9407	0.398	0.052	0.052	1.18
	P_1090_1089	P_1088_1087 < P_1088_1089 < P_1089_1082 < P_1090_1089	125.43	0.005	4472.79	7.62	175.0935	0.4701	0.1024	0.2341	0.74
	P_731_1090	P_1088_1087 < P_1088_1089 < P_1089_1082 < P_1090_1089 < P_731_1090	102.98	0.0034	4272.85	7.61	175.1504	0.4698	0.0977	0.3318	0.61
	P_7_731	P_514_515 < P_514_731 < P_1088_1087 < P_1088_1089 < P_1089_1082 < P_1090_1089 < P_731_1090 < P_7_731	74.42	0.0167	4614.72	4.51	187.2919	0.3871	0.093	0.632	1.35



Governo do Município de Buritama
Paço Municipal “Nésio Cardoso”
 CNPJ 44.435.121/0001-31

	P_514_516		24.5	0.0073	1922.96	3.26	192.7285	0.3356	0.0346	0.0346	0.89
	P_516_517	P_514_516 < P_516_517	38.13	0.0071	1922.96	4.03	189.3353	0.3693	0.0374	0.072	0.88
	P_7_517	P_514_516 < P_516_517 < P_7_517	217.95	0.0069	10883.11	9.15	169.7027	0.499	0.2562	0.3282	0.87
	P_6_7	P_514_515 < P_514_731 < P_1088_1087 < P_1088_1089 < P_1089_1082 < P_1090_1089 < P_731_1090 < P_7_731 < P_514_516 < P_516_517 < P_7_517 < P_6_7	16.5	0.02	706.81	2.14	197.867	0.2692	0.0105	0.9707	1.48
	P_4_6	P_514_515 < P_514_731 < P_1088_1087 < P_1088_1089 < P_1089_1082 < P_1090_1089 < P_731_1090 < P_7_731 < P_514_516 < P_516_517 < P_7_517 < P_6_7 < P_4_6	40.03	0.0225	1749.87	3.15	193.2106	0.3303	0.031	1.0017	1.57



Governo do Município de Buritama

Paço Municipal “Nésio Cardoso”

CNPJ 44.435.121/0001-31

	P_4_5	P_511_513 < P_511_4 < P_514_515 < P_514_731 < P_1088_1087 < P_1088_1089 < P_1089_1082 < P_1090_1089 < P_731_1090 < P_7_731 < P_514_516 < P_516_517 < P_7_517 < P_6_7 < P_4_6 < P_4_5	9.23	0.0217	361.74	1.6	200.4557	0.2233	0.0045	1.2913	1.54
	P_517_518		62.24	0.0067	2991.89	5.13	184.7018	0.4076	0.0626	0.0626	0.86
	P_5_518	P_517_518 < P_5_518	224.19	0.0112	14257.67	8.28	172.7269	0.4832	0.3308	0.3934	1.11
	P_5_726	P_511_513 < P_511_4 < P_514_515 < P_514_731 < P_1088_1087 < P_1088_1089 < P_1089_1082 < P_1090_1089 < P_731_1090 < P_7_731 < P_514_516 < P_516_517 <	64.74	0.0232	2541.66	3.91	189.837	0.3646	0.0489	1.7336	1.59



Governo do Município de Buritama

Paço Municipal “Nésio Cardoso”

CNPJ 44.435.121/0001-31

		P_7_517 < P_6_7 < P_4_6 < P_4_5 < P_517_518 < P_5_518 < P_5_726									
	P_518_519		65.53	0.0066	3766.91	5.28	184.1179	0.4119	0.0794	0.0794	0.85
	P_726_519	P_518_519 < P_726_519	224.95	0.0159	21311.64	7.64	175.0197	0.4705	0.4879	0.5673	1.32
	P_726_727	P_511_513 < P_511_4 < P_514_515 < P_514_731 < P_1088_1087 < P_1088_1089 < P_1089_1082 < P_1090_1089 < P_731_1090 < P_7_731 < P_514_516 < P_516_517 < P_7_517 < P_6_7 < P_4_6 < P_4_5 < P_517_518 < P_5_518 < P_5_726 <	30.45	0.0128	2412.19	3.16	193.1543	0.3309	0.0429	2.3438	1.18



Governo do Município de Buritama

Paço Municipal “Nésio Cardoso”

CNPJ 44.435.121/0001-31

		P_518_519 < P_726_519 < P_726_727									
231	P_526_525		81.21	0.0135	2396.32	4.94	185.5145	0.4014	0.0496	1.1839	1.21
	P_526_527		113.39	0.0034	4037.83	7.96	173.884	0.4769	0.0931	0.0931	0.61
	P_739_548		124.22	0.0005	5896.57	12.99	157.5952	0.5544	0.1432	0.1432	0.23
	P_547_549		120.06	0.0036	6667.53	8.07	173.5009	0.479	0.154	0.154	0.63
	P_739_547	P_547_549 < P_739_547	72.58	0.0015	2176.7	7.82	174.3748	0.4742	0.05	0.204	0.4
	P_740_739	P_739_548 < P_547_549 < P_739_547 < P_740_739	187.74	0.0085	14300.86	8.13	173.2647	0.4803	0.3309	0.6781	0.96



Governo do Município de Buritama

Paço Municipal “Nésio Cardoso”

CNPJ 44.435.121/0001-31

	P_526_740	P_739_548 < P_547_549 < P_739_547 < P_740_739 < P_526_740	205.05	0.0113	15760.8	7.93	173.9919	0.4763	0.3631	1.0412	1.11
232	P_362_364		99.74	0.0103	5808.23	5.79	182.0741	0.4265	0.1254	2.3312	1.06
	P_360_362		62.78	0.0068	1699.35	5.14	184.6898	0.4077	0.0356	0.0356	0.86
	P_64_65		79.31	0.0001	2593.59	15.34	151.0397	0.5807	0.0632	0.0632	0.1
	P_64_361	P_64_65 < P_64_361	84.39	0.0337	4908.17	4.06	189.2073	0.3704	0.0956	0.1588	1.92
	P_361_362	P_64_65 < P_64_361 < P_361_362	115.64	0.0272	6053.63	4.94	185.4842	0.4016	0.1254	0.2842	1.72
	P_56_367		101.62	0.003	4285.01	7.79	174.5069	0.4734	0.0984	0.0984	0.57
	P_56_65	P_56_367 < P_56_65	159.25	0.0166	16524.63	6.44	179.5227	0.4434	0.3657	0.4641	1.35
	P_751_65	P_56_367 < P_56_65 < P_751_65	101.91	0.0272	5912.94	4.66	186.6596	0.3923	0.1204	0.5845	1.72
	P_65_363		97.17	0.0048	3005.64	6.83	178.0312	0.4528	0.0674	0.0674	0.72
	P_368_367		106.44	0.0072	5409.03	6.49	179.3516	0.4445	0.1199	0.1199	0.89
	P_363_367	P_368_367 < P_363_367	163.09	0.021	10051.45	6.16	180.5895	0.4365	0.2203	0.3402	1.51



Governo do Município de Buritama

Paço Municipal “Nésio Cardoso”

CNPJ 44.435.121/0001-31

	P_751_363	P_65_363 < P_368_367 < P_363_367 < P_751_363	136.78	0.0168	5618.58	5.98	181.3029	0.4318	0.1223	0.5299	1.35
	P_362_751	P_56_367 < P_56_65 < P_751_65 < P_65_363 < P_368_367 < P_363_367 < P_751_363 < P_362_751	141.22	0.0228	5304.73	5.65	182.6001	0.4229	0.1139	1.2283	1.58
	P_373_363		76.56	0.001	6090.9	8.82	170.8617	0.4931	0.1427	0.1427	0.33
	P_372_373		87.33	0.0211	4451.71	4.6	186.9076	0.3902	0.0903	0.0903	1.52
	P_373_120	P_373_363 < P_372_373 < P_373_120	286.39	0.0176	16218.25	8.36	172.4678	0.4846	0.3768	0.6098	1.39
	P_362_120	P_373_363 < P_372_373 < P_373_120 < P_362_120	72.57	0.0054	2215.87	5.8	182.0221	0.4269	0.0479	0.6577	0.77
233	P_36_217		48.69	0.015	1437.77	3.79	190.3594	0.3597	0.0274	0.1971	1.28
	P_787_192		66.8	0.0416	2577.28	3.46	191.8006	0.3454	0.0475	0.0475	2.13
	P_192_36	P_787_192 < P_192_36	171.19	0.0445	5789.13	5.29	184.0573	0.4124	0.1222	0.1697	2.2



Governo do Município de Buritama

Paço Municipal “Nésio Cardoso”

CNPJ 44.435.121/0001-31

234	P_35_34		220.92	0.0511	17140.27	5.77	182.1339	0.4261	0.3698	0.9262	2.36
	P_35_36		411.34	0.0503	24250.16	7.74	174.6581	0.4726	0.5564	0.5564	2.34
235	P_5168_5177		87	0.0111	3464.6	5.33	183.8824	0.4137	0.0733	0.1249	1.1
	P_5177_5182		57.15	0.0257	2761.6	3.6	191.1833	0.3517	0.0516	0.0516	1.67
236	P_5168_5164		83.24	0.0059	3005.06	6.06	181.0103	0.4337	0.0656	0.1541	0.8
	P_5165_5161		36.16	0.0036	721.97	4.61	186.8858	0.3904	0.0146	0.0146	0.63
	P_5165_5166	P_5165_5161 < P_5165_5166	23.1	0.0039	917.31	3.67	190.9081	0.3544	0.0173	0.0319	0.65
	P_5166_5164	P_5165_5161 < P_5165_5166 < P_5166_5164	82.72	0.01	2676.57	5.34	183.8649	0.4138	0.0566	0.0885	1.04
237	P_5163_5183		106.56	0.0414	5624.83	4.31	188.1186	0.3801	0.1118	0.183	2.13
	P_5162_5163		80.09	0.0287	3638	4.11	188.9779	0.3725	0.0712	0.0712	1.77
238	P_5164_5162		215.62	0.035	14140.03	6.23	180.3217	0.4383	0.3107	0.3771	1.95



Governo do Município de Buritama

Paço Municipal “Nésio Cardoso”

CNPJ 44.435.121/0001-31

	P_5167_5169		55.94	0.0198	2744.6	3.79	190.3595	0.3597	0.0522	0.0522	1.47
	P_5162_5169	P_5167_5169 < P_5162_5169	23.06	0.0321	935.49	2.24	197.393	0.2764	0.0142	0.0664	1.87
239	P_5167_5168		202.62	0.0488	13791.41	5.6	182.8043	0.4214	0.2954	0.3557	2.31
	P_5176_5172		60.23	0.0181	2385.88	4.01	189.4221	0.3685	0.0463	0.0463	1.41
	P_5172_5167	P_5176_5172 < P_5172_5167	22.96	0.034	927.49	2.21	197.555	0.274	0.014	0.0603	1.93
240	P_5169_5170		113.67	0.0592	8188.06	4.09	189.0754	0.3716	0.1599	0.2908	2.54
	P_5170_5171		102.61	0.056	6779.75	3.95	189.6785	0.3661	0.1309	0.1309	2.47
241	P_5171_5172		176.74	0.0599	12639.93	5.01	185.2024	0.4038	0.2628	0.3164	2.56
	P_5171_5173		45.1	0.0481	3180.25	2.79	194.8482	0.311	0.0536	0.0536	2.29
242	P_5177_5176		184.35	0.0585	11930.83	5.14	184.6785	0.4078	0.2498	0.2655	2.53



Governo do Município de Buritama
Paço Municipal “Nésio Cardoso”
CNPJ 44.435.121/0001-31

	P_5176_5175		27.61	0.017	926.41	2.83	194.6723	0.3132	0.0157	0.0157	1.36
243	P_5175_5174		209.72	0.052	8979.01	5.61	182.7762	0.4216	0.1924	0.2607	2.38
	P_5173_5174		47.27	0.0061	3363	4.61	186.8475	0.3907	0.0683	0.0683	0.82
244	P_5175_5181		36.68	0.006	1186.5	4.11	188.9643	0.3726	0.0232	0.0232	0.81
245	P_5174_5180		45.6	0.0053	1934.44	4.69	186.5359	0.3933	0.0395	0.0395	0.76
246	P_5183_5165		82.2	0.0011	4390.39	8.91	170.5269	0.4948	0.103	0.103	0.35
247	P_5135_5134		63.96	0.0033	1976.43	6.13	180.7097	0.4357	0.0433	0.0433	0.6
248	P_5111_5135		60.97	0.0123	1586.12	4.41	187.6998	0.3836	0.0318	0.0318	1.16
249	P_5111_5112		67.19	0.006	1723.04	5.46	183.3822	0.4173	0.0367	0.0367	0.81
250	P_5112_5133		60.7	0.0058	2414.66	5.25	184.2372	0.4111	0.0508	0.0508	0.8
251	P_5133_5110		116.3	0.0707	4854.68	3.96	189.6091	0.3668	0.0939	0.1656	2.78



Governo do Município de Buritama

Paço Municipal “Nésio Cardoso”

CNPJ 44.435.121/0001-31

	P_5110_1093		64.25	0.0865	2121.73	2.87	194.4833	0.3155	0.0362	0.0362	3.07
	P_5110_1092		114.15	0.0743	1849.32	3.89	189.9541	0.3635	0.0355	0.0355	2.85
252	P_1093_5112		133.42	0.1059	6035.76	3.85	190.1203	0.362	0.1155	0.4544	3.4
	P_1093_1095		61.3	0.0038	2178.07	5.82	181.9478	0.4274	0.0471	0.0471	0.64
	P_1096_1091		65.46	0.0322	4896.52	3.64	191.0121	0.3534	0.0919	0.0919	1.87
	P_1091_1093	P_1096_1091 < P_1091_1093	198	0.0184	8886	6.96	177.547	0.4557	0.1999	0.2918	1.42
253	P_1095_5111		154.06	0.0958	7896.79	4.21	188.5496	0.3763	0.1558	0.4591	3.23
	P_1098_1096		62.93	0.0186	4095.9	4.07	189.1768	0.3707	0.0799	0.0799	1.42
	P_1096_1095	P_1098_1096 < P_1096_1095	210.33	0.0262	10044.41	6.59	178.9397	0.4471	0.2234	0.3033	1.69
254	P_5135_1094		170.97	0.087	8360.52	4.52	187.2341	0.3875	0.1686	0.541	3.08
	P_1095_1094		63.38	0.0099	2138.62	4.73	186.3818	0.3945	0.0437	0.0437	1.04



Governo do Município de Buritama
Paço Municipal “Nésio Cardoso”
CNPJ 44.435.121/0001-31

	P_1099_1100		44.54	0.0081	2441.85	4.2	188.5979	0.3759	0.0481	0.0481	0.94
	P_1100_88		66.75	0.0168	1641.44	4.28	188.2619	0.3788	0.0325	0.0325	1.35
	P_1100_1098	P_1099_1100 < P_1100_88 < P_1100_1098	14.8	0.0142	612.49	2.2	197.5675	0.2738	0.0092	0.0898	1.24
	P_1098_1094	P_1099_1100 < P_1100_88 < P_1100_1098 < P_1098_1094	209.57	0.0349	10902.55	6.16	180.6257	0.4363	0.2389	0.3287	1.95
255	P_5134_1097		189.28	0.0758	10464.18	4.9	185.6709	0.4001	0.2161	0.7585	2.88
	P_1094_1097		57.7	0.0128	1682	4.26	188.3445	0.3781	0.0333	0.0333	1.18
	P_89_1099		132	0.0133	12488.68	6.21	180.3999	0.4378	0.2742	0.2742	1.2
	P_1099_1097	P_89_1099 < P_1099_1097	206.69	0.0418	10845.37	5.86	181.77	0.4286	0.2349	0.5091	2.14
256	P_5110_5113		36.54	0.0315	802.42	2.79	194.8412	0.3111	0.0135	0.0135	1.85
257	P_753_752		74.58	0.0134	2498.83	4.75	186.2771	0.3953	0.0512	0.9732	1.21



Governo do Município de Buritama

Paço Municipal “Nésio Cardoso”

CNPJ 44.435.121/0001-31

	P_1092_1090		77.57	0.0059	1884.14	5.86	181.7816	0.4285	0.0408	0.0408	0.8
	P_1091_1090		41.36	0.0285	1849.32	3.02	193.7666	0.324	0.0323	0.0323	1.76
	P_88_64		63.76	0.0431	6126.99	3.36	192.2554	0.3407	0.1116	0.1116	2.17
	P_359_88	P_88_64 < P_359_88	86.52	0.0161	4777.24	4.88	185.7484	0.3995	0.0986	0.2102	1.33
	P_360_359	P_88_64 < P_359_88 < P_360_359	107.51	0.0131	6431.36	5.67	182.5544	0.4232	0.1381	0.3483	1.2
	P_360_1090	P_88_64 < P_359_88 < P_360_359 < P_360_1090	83.3	0.0359	3448.48	3.97	189.568	0.3671	0.0667	0.415	1.98
	P_1090_752	P_1092_1090 < P_1091_1090 < P_88_64 < P_359_88 < P_360_359 < P_360_1090 < P_1090_752	383.82	0.0014	17827.67	17.3	145.9964	0.5997	0.4339	0.922	0.39
258	P_120_365		78.66	0.0028	2252.71	7.02	177.3239	0.4571	0.0508	0.0508	0.55
259	P_365_366		97.99	0.0094	5915.44	5.86	181.7728	0.4286	0.1281	0.8597	1.01
	P_358_365		91.63	0.0159	2895.58	5.03	185.1422	0.4042	0.0602	0.0602	1.32



Governo do Município de Buritama
Paço Municipal “Nésio Cardoso”
 CNPJ 44.435.121/0001-31

	P_370_584		108.06	0.0055	6573.05	6.95	177.5687	0.4556	0.1478	0.1478	0.77
	P_584_372	P_370_584 < P_584_372	84.71	0.0192	2788.24	4.64	186.7567	0.3915	0.0567	0.2045	1.45
	P_578_372		97.34	0.0193	2197.56	4.94	185.491	0.4015	0.0455	0.0455	1.45
	P_372_365	P_370_584 < P_584_372 < P_578_372 < P_372_365	294.23	0.0242	18318.65	7.86	174.2529	0.4749	0.4214	0.6714	1.63
260	P_751_752		475.16	0.0021	34086.49	17.39	145.7805	0.6005	0.8295	1.3917	0.48
	P_5154_2040		30.22	0.0536	984.97	2.25	197.3236	0.2775	0.015	0.015	2.42
	P_5154_358	P_5154_2040 < P_5154_358	99.94	0.029	3771.44	4.55	187.1239	0.3885	0.0762	0.0912	1.78
	P_578_579		39.59	0.0172	2141.33	3.33	192.3755	0.3394	0.0389	0.0389	1.37
	P_578_358	P_578_579 < P_578_358	301.6	0.025	15502.51	7.89	174.1406	0.4755	0.3568	0.3957	1.65
	P_358_751	P_5154_2040 < P_5154_358 < P_578_579 < P_578_358 < P_358_751	102.65	0.0363	3771.44	4.37	187.8748	0.3821	0.0753	0.5622	1.99



Governo do Município de Buritama
Paço Municipal “Nésio Cardoso”
CNPJ 44.435.121/0001-31

261	P_583_372		168.12	0.0092	9693.4	7.58	175.2483	0.4692	0.2216	0.3523	1
	P_583_103		55.42	0.0027	3185.34	6.01	181.1861	0.4326	0.0694	0.0694	0.54
	P_583_370		72.04	0.0094	2935.5	5.08	184.9269	0.4059	0.0613	0.0613	1.01
262	P_579_572		142.87	0.0031	6659.9	9.06	170.0263	0.4974	0.1566	0.1566	0.58
263	P_5154_5109		57.5	0.0019	1722.05	6.64	178.7623	0.4483	0.0384	0.0384	0.46
264	P_2017_2040		155.47	0.0087	10802.26	7.41	175.8933	0.4655	0.2459	1.3918	0.97
	P_5108_2017		78.91	0.0054	3555.71	6.03	181.1113	0.4331	0.0775	0.0775	0.77
	P_2021_2022		64.49	0.0154	3858.85	4.3	188.1847	0.3795	0.0766	0.0766	1.3
	P_2018_2021	P_2021_2022 < P_2018_2021	199.55	0.0147	10377.81	7.36	176.0539	0.4646	0.236	0.3126	1.27
	P_2023_2024		60.74	0.0048	2523.83	5.49	183.2728	0.4181	0.0538	0.0538	0.72
	P_2025_2022		55.92	0.0157	2482.43	4	189.4473	0.3682	0.0481	0.0481	1.31
	P_2022_2023	P_2025_2022 < P_2022_2023	197.35	0.0184	10279.12	6.95	177.5871	0.4555	0.2311	0.2792	1.42



Governo do Município de Buritama

Paço Municipal “Nésio Cardoso”

CNPJ 44.435.121/0001-31

	P_2023_2018	P_2023_2024 < P_2025_2022 < P_2022_2023 < P_2023_2018	62.12	0.0045	5012.02	5.63	182.7042	0.4221	0.1075	0.4405	0.7
	P_2017_2018	P_2021_2022 < P_2018_2021 < P_2023_2024 < P_2025_2022 < P_2022_2023 < P_2023_2018 < P_2017_2018	61.36	0.0114	3730.46	4.5	187.3102	0.3869	0.0752	0.8283	1.12
	P_2021_2020		24.07	0.0145	1320.76	2.75	195.0163	0.3089	0.0221	0.0221	1.26
	P_2020_2019	P_2021_2020 < P_2020_2019	34.3	0.0155	1235.59	3.2	192.9986	0.3326	0.0221	0.0442	1.3
	P_2019_2017	P_2021_2020 < P_2020_2019 < P_2019_2017	209.12	0.0132	8542.45	7.72	174.7579	0.472	0.1959	0.2401	1.2
265	P_5109_5108		197.19	0.0178	10127.33	7	177.3945	0.4566	0.2281	0.702	1.39
	P_5108_5151		29.55	0.0149	1178.35	3.01	193.8429	0.3231	0.0205	0.0205	1.28
	P_5107_5150		39.16	0.0102	3644.58	3.75	190.5513	0.3579	0.0691	0.0691	1.06
	P_5118_5146		40.84	0.0012	1900.56	6.3	180.0649	0.44	0.0419	0.0419	0.36



Governo do Município de Buritama

Paço Municipal “Nésio Cardoso”

CNPJ 44.435.121/0001-31

	P_5107_5118	P_5118_5146 < P_5107_5118	148.68	0.0152	5867.03	6.37	179.8062	0.4416	0.1295	0.1714	1.29
	P_5107_5108	P_5107_5150 < P_5118_5146 < P_5107_5118 < P_5107_5108	215.88	0.0172	9364.25	7.36	176.0523	0.4646	0.2129	0.4534	1.37
266	P_2024_5160		31.62	0.0234	1484.56	2.79	194.8173	0.3114	0.025	2.4295	1.6
	P_2026_2029		56.83	0.0146	2251.1	4.1	189.0203	0.3721	0.044	0.044	1.26
	P_2030_2026	P_2026_2029 < P_2030_2026	197.13	0.0246	9700.35	6.49	179.3289	0.4447	0.215	0.259	1.64
	P_2042_2029		58.65	0.0048	2055.37	5.4	183.6309	0.4155	0.0436	0.0436	0.72
	P_2029_2031	P_2042_2029 < P_2029_2031	188.61	0.0282	8409.74	6.16	180.6121	0.4364	0.1843	0.2279	1.75
	P_5115_5118		25.2	0.0198	1490.89	2.61	195.65	0.3008	0.0244	0.0244	1.47
	P_2032_5115	P_5115_5118 < P_2032_5115	96.67	0.0376	5301.41	4.21	188.5363	0.3764	0.1046	0.129	2.03
	P_5115_5116		70.08	0.0043	1989.21	6.02	181.1639	0.4327	0.0434	0.0434	0.69
	P_5118_5119		23.85	0.0042	496.64	3.66	190.9464	0.354	0.0093	0.0093	0.68



Governo do Município de Buritama

Paço Municipal “Nésio Cardoso”

CNPJ 44.435.121/0001-31

P_5119_5117	P_5118_5119 < P_5119_5117	58.87	0.0007	1463.65	8.48	172.0491	0.4868	0.0341	0.0434	0.28
P_5117_5147		32.76	0.0012	688.57	5.68	182.4829	0.4237	0.0148	0.0148	0.36
P_5116_5117	P_5118_5119 < P_5119_5117 < P_5117_5147 < P_5116_5117	44.17	0.0149	1061.19	3.63	191.0724	0.3528	0.0199	0.0781	1.28
P_5116_2035	P_5115_5116 < P_5118_5119 < P_5119_5117 < P_5117_5147 < P_5116_5117 < P_5116_2035	102.54	0.0297	4710.79	4.58	187.0009	0.3895	0.0954	0.2169	1.8
P_2041_2034		55.09	0.0053	2027.65	5.12	184.7491	0.4072	0.0424	0.0424	0.76
P_2037_2041	P_2041_2034 < P_2037_2041	118.31	0.0224	5555.48	5.23	184.319	0.4104	0.1168	0.1592	1.56
P_2038_2037	P_2041_2034 < P_2037_2041 < P_2038_2037	72.27	0.0311	2093.54	3.85	190.1238	0.3619	0.0401	0.1993	1.84
P_5128_5129		54.81	0.0011	1825.32	7.38	176.0022	0.4649	0.0415	0.0415	0.35
P_5136_5137		48.4	0.0043	1475.1	5.06	184.9916	0.4054	0.0308	0.0308	0.69
P_5129_5137	P_5136_5137 < P_5129_5137	54.2	0.0125	1280.44	4.16	188.7701	0.3743	0.0252	0.056	1.17



Governo do Município de Buritama

Paço Municipal “Nésio Cardoso”

CNPJ 44.435.121/0001-31

P_5129_5106	P_5128_5129 < P_5136_5137 < P_5129_5137 < P_5129_5106	69.99	0.0101	2325.44	4.93	185.5487	0.4011	0.0481	0.1456	1.05
P_5130_5129		36.19	0.0011	950.05	6.08	180.9341	0.4342	0.0208	0.0208	0.35
P_5105_5130	P_5130_5129 < P_5105_5130	60.82	0.0097	1825.32	4.66	186.6653	0.3922	0.0372	0.058	1.03
P_5106_5105	P_5130_5129 < P_5105_5130 < P_5106_5105	31.86	0.0025	754.64	4.73	186.3788	0.3945	0.0154	0.0734	0.52
P_5106_2039	P_5128_5129 < P_5136_5137 < P_5129_5137 < P_5129_5106 < P_5130_5129 < P_5105_5130 < P_5106_5105 < P_5106_2039	37.12	0.048	902.56	2.55	195.9593	0.2967	0.0146	0.2336	2.29
P_2039_2038	P_5128_5129 < P_5136_5137 < P_5129_5137 < P_5129_5106 < P_5130_5129 < P_5105_5130 < P_5106_5105 < P_5106_2039 < P_2039_2038	54.23	0.0033	1684.59	5.68	182.5017	0.4236	0.0362	0.2698	0.6



Governo do Município de Buritama
Paço Municipal “Nésio Cardoso”
 CNPJ 44.435.121/0001-31

	P_5116_5128		57.84	0.004	1606.93	5.6	182.8349	0.4212	0.0344	0.0344	0.66
	P_5117_5136		58.3	0.001	1515.86	7.76	174.5901	0.473	0.0348	0.0348	0.33
	P_5128_5136	P_5117_5136 < P_5128_5136	54.71	0.0152	1524.67	3.99	189.4932	0.3678	0.0295	0.0643	1.29
	P_5128_2038	P_5116_5128 < P_5117_5136 < P_5128_5136 < P_5128_2038	99.86	0.0273	4262.06	4.61	186.8602	0.3906	0.0865	0.1852	1.73
	P_2035_2038	P_2041_2034 < P_2037_2041 < P_2038_2037 < P_5128_5129 < P_5136_5137 < P_5129_5137 < P_5129_5106 < P_5130_5129 < P_5105_5130 < P_5106_5105 < P_5106_2039 < P_2039_2038 < P_5116_5128 < P_5117_5136 < P_5128_5136 < P_5128_2038 < P_2035_2038	62.66	0.0014	1999.76	7.42	175.8335	0.4659	0.0455	0.6998	0.39
	P_2036_2034		89.64	0.0248	4324.94	4.48	187.3948	0.3862	0.087	0.087	1.65



Governo do Município de Buritama

Paço Municipal “Nésio Cardoso”

CNPJ 44.435.121/0001-31

	P_2035_2036	P_2036_2034 < P_2035_2036	96.29	0.0318	5116.54	4.37	187.8556	0.3823	0.1022	0.1892	1.86
	P_2035_2032	P_5115_5116 < P_5118_5119 < P_5119_5117 < P_5117_5147 < P_5116_5117 < P_5116_2035 < P_2041_2034 < P_2037_2041 < P_2038_2037 < P_5128_5129 < P_5136_5137 < P_5129_5137 < P_5129_5106 < P_5130_5129 < P_5105_5130 < P_5106_5105 < P_5106_2039 < P_2039_2038 < P_5116_5128 < P_5117_5136 < P_5128_5136 < P_5128_2038 < P_2035_2038 < P_2036_2034 < P_2035_2036 < P_2035_2032	66.06	0.0042	1791.1	5.89	181.6807	0.4292	0.0388	1.1447	0.68
	P_2042_2034		59.53	0.005	1806.89	5.38	183.687	0.4151	0.0383	0.0383	0.74



Governo do Município de Buritama

Paço Municipal “Nésio Cardoso”

CNPJ 44.435.121/0001-31

	P_2032_2042	P_2042_2034 < P_2032_2042	186.7	0.0282	9554.78	6.13	180.7259	0.4356	0.2091	0.2474	1.75
	P_2031_2032	P_5115_5118 < P_2032_5115 < P_5115_5116 < P_5118_5119 < P_5119_5117 < P_5117_5147 < P_5116_5117 < P_5116_2035 < P_2041_2034 < P_2037_2041 < P_2038_2037 < P_5128_5129 < P_5136_5137 < P_5129_5137 < P_5129_5106 < P_5130_5129 < P_5105_5130 < P_5106_5105 < P_5106_2039 < P_2039_2038 < P_5116_5128 < P_5117_5136 < P_5128_5136 < P_5128_2038 < P_2035_2038 < P_2036_2034 < P_2035_2036 < P_2035_2032 <	57.15	0.0059	2683.6	5.08	184.9139	0.406	0.056	1.5771	0.8



Governo do Município de Buritama

Paço Municipal “Nésio Cardoso”

CNPJ 44.435.121/0001-31

P_2042_2029 <										
P_2029_2031 <										
P_5115_5118 <										
P_2032_5115 <										
P_5115_5116 <										
P_5118_5119 <										
P_5119_5117 <										
P_5117_5147 <										
P_5116_5117 <										
P_5116_2035 <										
P_2041_2034 <										
P_2037_2041 <										
P_2038_2037 <										
P_5128_5129 <										
P_5136_5137 <	P_2031_2030	57.37	0.0063	2498.81	5.01	185.1937	0.4038	0.052	1.857	0.83
P_5129_5137 <										
P_5129_5106 <										
P_5130_5129 <										
P_5105_5130 <										
P_5106_5105 <										
P_5106_2039 <										
P_2039_2038 <										
P_5116_5128 <										
P_5117_5136 <										
P_5128_5136 <										
P_5128_2038 <										
P_2035_2038 <										
P_2036_2034 <										
P_2035_2036 <										
P_2035_2032 <										



Governo do Município de Buritama

Paço Municipal “Nésio Cardoso”

CNPJ 44.435.121/0001-31

P_2042_2034 <										
P_2032_2042 <										
P_2031_2032 <										
P_2031_2030										



Governo do Município de Buritama

Paço Municipal “Nésio Cardoso”

CNPJ 44.435.121/0001-31

P_2026_2029 <										
P_2030_2026 <										
P_2042_2029 <										
P_2029_2031 <										
P_5115_5118 <										
P_2032_5115 <										
P_5115_5116 <										
P_5118_5119 <										
P_5119_5117 <										
P_5117_5147 <										
P_5116_5117 <										
P_5116_2035 <										
P_2041_2034 <										
P_2037_2041 <										
P_2038_2037 <	P_2024_2030	57.36	0.0052	1995.27	5.24	184.257	0.4109	0.042	2.158	0.75
P_5128_5129 <										
P_5136_5137 <										
P_5129_5137 <										
P_5129_5106 <										
P_5130_5129 <										
P_5105_5130 <										
P_5106_5105 <										
P_5106_2039 <										
P_2039_2038 <										
P_5116_5128 <										
P_5117_5136 <										
P_5128_5136 <										
P_5128_2038 <										
P_2035_2038 <										
P_2036_2034 <										



Governo do Município de Buritama

Paço Municipal “Nésio Cardoso”

CNPJ 44.435.121/0001-31

		P_2035_2036 < P_2035_2032 < P_2042_2034 < P_2032_2042 < P_2031_2032 < P_2031_2030 < P_2024_2030									
	P_2025_2026		59.03	0.0156	1627	4.11	188.9803	0.3725	0.0318	0.0318	1.3
	P_2025_2024	P_2025_2026 < P_2025_2024	198.19	0.0213	9611.74	6.73	178.418	0.4504	0.2147	0.2465	1.52
267	P_5160_5107		73.53	0.0491	5896.19	3.49	191.7064	0.3464	0.1088	0.1088	2.31



Governo do Município de Buritama
Paço Municipal “Nésio Cardoso”
CNPJ 44.435.121/0001-31

268	P_2027_2028		68.37	0.0129	1744.81	4.6	186.8963	0.3903	0.0354	0.0354	1.19
269	P_2027_5159		119.39	0.0111	6067.02	6.18	180.5123	0.437	0.1331	0.2053	1.1
	P_2026_2027		76.83	0.0124	3493.09	4.91	185.6372	0.4004	0.0722	0.0722	1.16
270	P_5159_526		25.59	0.007	1085.41	3.35	192.2842	0.3403	0.0197	0.0197	0.87
271	P_5130_5131		18.38	0.0033	363.33	3.43	191.9671	0.3437	0.0067	0.0067	0.6
272	P_5131_5138		56.6	0.0085	1631.84	4.65	186.7187	0.3918	0.0332	0.0332	0.96
273	P_5138_5141		145.73	0.0055	3644.32	8	173.7445	0.4777	0.0841	0.1181	0.77
	P_5138_5139		19.64	0.0132	412.88	2.56	195.9101	0.2974	0.0067	0.0067	1.2
	P_5137_5138		51.74	0.0058	1321.61	4.87	185.7828	0.3993	0.0273	0.0273	0.8
274	P_1069_712		85.79	0.0062	3438.84	6.07	180.9507	0.4341	0.0751	0.2414	0.82
	P_1069_126		36.83	0.0057	1633.26	4.17	188.718	0.3748	0.0321	0.0321	0.79



Governo do Município de Buritama

Paço Municipal “Nésio Cardoso”

CNPJ 44.435.121/0001-31

	P_177_1069		156.53	0.006	5803.39	8.1	173.3682	0.4797	0.1342	0.1342	0.81
275	P_714_177		140.94	0.0094	10496.77	6.95	177.5972	0.4554	0.236	0.28	1.01
	P_177_178		58.75	0.014	2231.8	4.21	188.5702	0.3761	0.044	0.044	1.24
276	P_1003_1002		271.78	0.0168	30273.97	8.24	172.8668	0.4825	0.7019	0.7675	1.35
	P_1003_2016		60.62	0.0127	3286.53	4.37	187.8886	0.382	0.0656	0.0656	1.18
277	P_2012_2012		200.31	0	8548.61	13.81	155.2377	0.5641	0.2081	1.1712	0.33
	P_185_186		200.33	0.0073	9523.74	8.69	171.316	0.4907	0.2226	0.2226	0.89
	P_185_2009	P_185_186 < P_185_2009	48.18	0.0724	1221.69	2.61	195.6509	0.3008	0.02	0.2426	2.81
	P_2015_2016		40.48	0.0126	1840.82	3.62	191.0978	0.3525	0.0345	0.0345	1.17
	P_186_2016	P_2015_2016 < P_186_2016	191.73	0.0062	8191.85	8.84	170.7799	0.4935	0.1919	0.2264	0.82
	P_186_2012	P_2015_2016 < P_186_2016 < P_186_2012	46.24	0.0733	876.41	2.56	195.915	0.2973	0.0142	0.2406	2.83



Governo do Município de Buritama
Paço Municipal “Nésio Cardoso”
CNPJ 44.435.121/0001-31

	P_2012_2015		194.55	0.0261	8878.21	6.36	179.8225	0.4415	0.196	0.196	1.69
	P_2013_2012		57.38	0.0099	1743.79	4.51	187.2794	0.3872	0.0352	0.0352	1.04
	P_2012_2009	P_2015_2016 < P_186_2016 < P_186_2012 < P_2012_2015 < P_2013_2012 < P_2012_2009	200.31	0.0078	9521.48	8.55	171.7825	0.4883	0.222	0.6938	0.92
	P_2007_2009		59.68	0.0116	1333.64	4.43	187.6308	0.3842	0.0267	0.0267	1.13
278	P_2008_2002		55	0.0196	1548.49	3.77	190.4508	0.3588	0.0294	2.0402	1.46
	P_1085_2015		98.14	0.001	8005.28	9.9	167.1969	0.5114	0.1903	0.1903	0.33
	P_2015_2014	P_1085_2015 < P_2015_2014	63.02	0.0617	5560.51	3.07	193.5416	0.3265	0.0977	0.288	2.59
	P_1075_1084		68.34	0.0001	2016.4	14.31	153.8422	0.5697	0.0491	0.0491	0.1
	P_1074_1075		83.21	0.0087	5656.29	5.53	183.0931	0.4194	0.1207	0.1207	0.97
	P_1079_1075	P_1075_1084 < P_1074_1075 < P_1079_1075	23.49	0.0089	1253.49	3.05	193.6628	0.3252	0.0219	0.1917	0.99



Governo do Município de Buritama
Paço Municipal “Nésio Cardoso”
 CNPJ 44.435.121/0001-31

	P_2014_1079	P_1075_1084 < P_1074_1075 < P_1079_1075 < P_2014_1079	32.3	0.1467	1293.7	1.84	199.3031	0.2452	0.0176	0.2093	4
	P_2014_2013	P_1085_2015 < P_2015_2014 < P_1075_1084 < P_1074_1075 < P_1079_1075 < P_2014_1079 < P_2014_2013	201.1	0.0031	8979.04	10.63	164.8313	0.5226	0.215	0.7123	0.58
	P_2013_2011	P_1085_2015 < P_2015_2014 < P_1075_1084 < P_1074_1075 < P_1079_1075 < P_2014_1079 < P_2014_2013 < P_2013_2011	129.67	0.0063	8391.58	7.34	176.1479	0.464	0.1907	0.903	0.83
	P_2011_2010		51.81	0.0124	1806.87	4.08	189.109	0.3713	0.0353	0.0353	1.16
	P_2007_2011	P_1085_2015 < P_2015_2014 < P_1075_1084 < P_1074_1075 < P_1079_1075 < P_2014_1079 < P_2014_2013 < P_2013_2011 < P_2011_2010 <	70.97	0.0089	3157.68	5.11	184.8065	0.4068	0.066	1.0043	0.99



Governo do Município de Buritama
Paço Municipal “Nésio Cardoso”
 CNPJ 44.435.121/0001-31

		P_2007_2011									
	P_2006_2007		55.72	0.0135	1466.69	4.14	188.8599	0.3736	0.0288	0.0288	1.21
	P_2002_2007	P_1085_2015 < P_2015_2014 < P_1075_1084 < P_1074_1075 < P_1079_1075 < P_2014_1079 < P_2014_2013 < P_2013_2011 < P_2011_2010 < P_2007_2011 < P_2006_2007 < P_2002_2007	200.67	0.0123	11118.1	7.7	174.8354	0.4716	0.2548	1.2879	1.16
	P_2010_2006		66.91	0.0078	3177.05	5.12	184.7376	0.4073	0.0665	0.0665	0.92
	P_2006_2003	P_2010_2006 < P_2006_2003	134.68	0.0101	6425.14	6.69	178.5755	0.4494	0.1434	0.2099	1.05
	P_2005_2044		28.16	0.1207	928.32	1.8	199.4654	0.2423	0.0125	0.0125	3.63
	P_2003_2005	P_2005_2044 < P_2003_2005	177.87	0.0146	7705.48	6.99	177.4438	0.4563	0.1735	0.186	1.26



Governo do Município de Buritama

Paço Municipal “Nésio Cardoso”

CNPJ 44.435.121/0001-31

	P_2000_2003	P_2010_2006 < P_2006_2003 < P_2005_2044 < P_2003_2005 < P_2000_2003	64.31	0.0128	1761.05	4.48	187.407	0.3861	0.0354	0.4313	1.18
	P_2005_2004		60.3	0.0027	2887.58	6.25	180.2442	0.4388	0.0635	0.0635	0.54
	P_2004_2000	P_2005_2004 < P_2004_2000	188.81	0.0172	8797.47	6.92	177.7151	0.4547	0.1976	0.2611	1.37
	P_2000_2002	P_2010_2006 < P_2006_2003 < P_2005_2044 < P_2003_2005 < P_2000_2003 < P_2005_2004 < P_2004_2000 < P_2000_2002	59.57	0.0175	1568.65	4.02	189.375	0.3689	0.0305	0.7229	1.38
279	P_1087_1085		149.88	0.0152	11231.81	6.39	179.7139	0.4422	0.2482	0.2891	1.29
	P_1085_1086		55.63	0.0074	1998.75	4.76	186.2426	0.3956	0.0409	0.0409	0.9
280	P_1086_1088		170.75	0.0172	10453.58	6.6	178.9168	0.4473	0.2326	0.2929	1.37
	P_1084_1086		70.95	0.0079	2863.57	5.25	184.2219	0.4112	0.0603	0.0603	0.93



Governo do Município de Buritama

Paço Municipal “Nésio Cardoso”

CNPJ 44.435.121/0001-31

281	P_1082_1084		213.01	0.0139	12282.1	7.69	174.8546	0.4715	0.2815	0.2815	1.23
282	P_1082_5158		221.15	0.008	6502.8	8.9	170.561	0.4946	0.1525	0.2308	0.93
	P_1078_1077		63.16	0.0103	2126.88	4.67	186.5948	0.3928	0.0433	0.0433	1.06
	P_1082_1078	P_1078_1077 < P_1082_1078	59.41	0.015	1782.86	4.16	188.765	0.3744	0.035	0.0783	1.28
283	P_5022_1078		202.96	0.0003	9790.86	18.41	143.2934	0.6095	0.2377	0.3262	0.18
	P_1084_5022		61.45	0.0327	2217.16	3.52	191.5345	0.3481	0.0411	0.0411	1.89
	P_1076_5022		56.71	0.0427	2660.44	3.19	193.0245	0.3323	0.0474	0.0474	2.16
284	P_5158_5021		67.27	0.0125	2424.58	4.6	186.9005	0.3903	0.0492	0.0492	1.17
285	P_2000_2001		20.5	0.0151	357.38	2.53	196.0443	0.2956	0.0058	0.0058	1.28
286	P_5021_5153		152.19	0.0216	10547.78	5.93	181.5095	0.4304	0.2291	0.2291	1.54
287	P_5020_5021		37.2	0.0048	1971.78	4.36	187.9043	0.3819	0.0393	0.0393	0.72



Governo do Município de Buritama

Paço Municipal “Nésio Cardoso”

CNPJ 44.435.121/0001-31

288	P_1077_5020		59.33	0.0386	3173.6	3.33	192.3729	0.3394	0.0576	0.3301	2.05
	P_1076_1077		207.1	0.0089	11714.71	8.42	172.2362	0.4859	0.2725	0.2725	0.99
289	P_1080_86		121.73	0.0067	7649.76	7.02	177.3187	0.4571	0.1724	1.199	0.86
	P_1079_1080		254.8	0.0051	10176.03	10.57	165.0258	0.5217	0.2436	0.2436	0.75
	P_1074_5014		98.03	0.004	8121.02	7.16	176.8075	0.4602	0.1837	0.1837	0.66
	P_1074_1072	P_1074_5014 < P_1074_1072	241.94	0.0043	20578.03	10.73	164.4918	0.5242	0.4933	0.677	0.69
	P_1072_1080	P_1074_5014 < P_1074_1072 < P_1072_1080	103.45	0.0114	4917.08	5.75	182.2259	0.4255	0.106	0.783	1.12
290	P_1072_1073		145.56	0.0047	10586.74	8.29	172.6958	0.4834	0.2457	0.2457	0.72
291	P_5153_5152		211.58	0.0074	19923.3	8.88	170.6363	0.4942	0.4671	0.4671	0.9
292	P_5020_5157		55.6	0.0146	1268.08	4.06	189.1994	0.3705	0.0247	0.7639	1.26
	P_5017_5017		61.76	0	2078.05	7.97	173.8264	0.4772	0.0479	0.0479	0.33



Governo do Município de Buritama

Paço Municipal “Nésio Cardoso”

CNPJ 44.435.121/0001-31

	P_5157_5156	P_5017_5017 < P_5157_5156	55.57	0.0065	1865.3	4.9	185.6467	0.4003	0.0385	0.0864	0.84
	P_5019_1076		62.32	0.0085	2448.52	4.86	185.8303	0.3989	0.0505	0.0505	0.96
	P_5013_5014		180.12	0.0018	15574.03	11.46	162.2051	0.5345	0.3754	0.3754	0.44
	P_5014_5019	P_5013_5014 < P_5014_5019	71.38	0.0171	1562.75	4.4	187.7616	0.3831	0.0313	0.4067	1.37
	P_5019_5018		59.43	0.0123	2123.22	4.36	187.9216	0.3817	0.0423	0.0423	1.16
	P_5157_5019	P_5019_1076 < P_5013_5014 < P_5014_5019 < P_5019_5018 < P_5157_5019	159.37	0.0175	6947.15	6.36	179.8179	0.4416	0.1533	0.6528	1.38
293	P_5156_5018		153.66	0.0206	7610.92	6.02	181.1445	0.4328	0.1659	0.1659	1.5
294	P_5017_5016		60.54	0.0119	2119.69	4.43	187.6173	0.3843	0.0425	0.0425	1.14
295	P_5015_5017		154.17	0.0224	7433.12	5.92	181.5667	0.43	0.1613	0.1613	1.56
296	P_5016_5006		158.99	0.0244	7554.87	5.88	181.6967	0.4291	0.1638	0.2967	1.63
	P_5018_5015		59.3	0.0098	2772.8	4.59	186.9404	0.39	0.0562	0.0562	1.03



Governo do Município de Buritama

Paço Municipal “Nésio Cardoso”

CNPJ 44.435.121/0001-31

	P_5006_5015	P_5018_5015 < P_5006_5015	61.05	0.0048	2107.9	5.5	183.2204	0.4185	0.0449	0.1011	0.72
	P_5006_5013		70.4	0.024	1633.65	4.04	189.3011	0.3696	0.0318	0.0318	1.62
297	P_5005_5016		58.72	0.0068	2044.37	4.98	185.3369	0.4027	0.0424	0.1313	0.86
	P_5121_5120		55.59	0.0049	2012.42	5.24	184.2733	0.4108	0.0423	0.0423	0.73
	P_5005_5120	P_5121_5120 < P_5005_5120	60.35	0.0128	2339.61	4.35	187.9609	0.3814	0.0466	0.0889	1.18
298	P_5004_5005		151.76	0.0216	6893.14	5.92	181.5403	0.4302	0.1496	0.2065	1.54
	P_5006_5004		58.5	0.0034	2630.58	5.84	181.8524	0.428	0.0569	0.0569	0.61
299	P_5120_5003		153.72	0.0148	7229.11	6.51	179.2669	0.4451	0.1603	0.2759	1.27
	P_5003_5004		60.34	0.004	3469.97	5.71	182.3898	0.4243	0.0747	0.0747	0.66
	P_5003_5002		55.83	0.0007	1764.3	8.27	172.7801	0.4829	0.0409	0.0409	0.28



Governo do Município de Buritama

Paço Municipal “Nésio Cardoso”

CNPJ 44.435.121/0001-31

300	P_5002_5121		152.83	0.0133	7094.46	6.65	178.7081	0.4486	0.1581	0.2293	1.2
	P_5001_5002		70.53	0.015	3532.14	4.51	187.292	0.3871	0.0712	0.0712	1.28
301	P_5011_5012		166.54	0.0086	8341.48	7.67	174.9333	0.471	0.1911	0.1911	0.97
302	P_5155_5008		116.84	0.0091	6072.19	6.41	179.6278	0.4428	0.1343	0.3931	1
	P_5008_5009		58.05	0.0064	1694.94	5.02	185.1561	0.4041	0.0353	0.0353	0.84
	P_5011_5000		64.59	0.0006	3673.82	9.17	169.6303	0.4994	0.0865	0.0865	0.26
	P_5127_5123		58.81	0.0054	1975.21	5.26	184.1964	0.4114	0.0416	0.0416	0.77
	P_5000_5127	P_5127_5123 < P_5000_5127	64.09	0.0134	1867.63	4.43	187.6381	0.3842	0.0374	0.079	1.21
	P_5000_5008	P_5011_5000 < P_5127_5123 < P_5000_5127 < P_5000_5008	59.13	0.0058	2764.39	5.18	184.4968	0.4091	0.058	0.2235	0.8
303	P_1070_1071		40.19	0.0057	1366.71	4.35	187.9786	0.3813	0.0272	0.0272	0.79
304	P_1070_5155		62.82	0.0135	1924.73	4.38	187.8444	0.3824	0.0384	0.258	1.21



Governo do Município de Buritama

Paço Municipal “Nésio Cardoso”

CNPJ 44.435.121/0001-31

	P_5009_5010		71.27	0.0059	3319.03	5.63	182.6835	0.4223	0.0712	0.0712	0.8
	P_5009_1070	P_5009_5010 < P_5009_1070	113.61	0.0051	6544.15	7.25	176.4825	0.4621	0.1484	0.2196	0.75
305	P_5007_5001		92.49	0.0044	5647.68	6.81	178.1017	0.4523	0.1265	0.3083	0.69
	P_5013_5007		87.24	0.0071	6038.3	5.93	181.5113	0.4304	0.1311	0.1311	0.88
	P_5007_5011		70.55	0.0088	2425.96	5.11	184.8093	0.4068	0.0507	0.0507	0.98
306	P_5011_5126		172.78	0.005	9491.39	8.85	170.7301	0.4938	0.2224	0.2224	0.74
307	P_5000_5124		177.3	0.0084	10519.23	7.94	173.9536	0.4765	0.2424	0.2424	0.96
308	P_5127_5125		181.29	0.0036	11075.17	9.78	167.6042	0.5094	0.2629	0.2629	0.63
309	P_5123_5132		177.16	0.0033	9690.22	9.87	167.2931	0.5109	0.2303	0.2635	0.6
	P_5123_5122		20.51	0.0112	1995.92	2.71	195.1976	0.3067	0.0332	0.0332	1.11
310	P_5141_5140		31.73	0.0082	1341.73	3.57	191.3104	0.3504	0.025	0.1015	0.95



Governo do Município de Buritama
Paço Municipal “Nésio Cardoso”
 CNPJ 44.435.121/0001-31

	P_5140_5104		111.17	0.001	3197.91	10.49	165.26	0.5206	0.0765	0.0765	0.33
311	P_5141_5148		18.14	0.0281	490.41	2.07	198.2176	0.2636	0.0071	0.0071	1.75
312	P_5141_5103		80.98	0.0189	2520.65	4.56	187.0909	0.3887	0.051	0.3224	1.44
	P_5142_5149		15.05	0.0226	272.51	1.99	198.5686	0.2579	0.0039	0.0039	1.57
	P_753_241		9.66	0.0021	418.24	2.82	194.6997	0.3129	0.0071	0.0071	0.48
	P_229_753	P_753_241 < P_229_753	49.37	0.0245	1365.98	3.4	192.0683	0.3426	0.025	0.0321	1.64
	P_229_96	P_753_241 < P_229_753 < P_229_96	84.31	0.0189	3075.42	4.64	186.7282	0.3917	0.0625	0.0946	1.44
	P_5142_96	P_753_241 < P_229_753 < P_229_96 < P_5142_96	158.48	0.0071	4839.13	7.84	174.327	0.4744	0.1113	0.2059	0.88
	P_5142_5103	P_5142_5149 < P_753_241 < P_229_753 < P_229_96 < P_5142_96 < P_5142_5103	98.25	0.0219	2996.32	4.82	185.9986	0.3976	0.0616	0.2714	1.55



Governo do Município de Buritama

Paço Municipal “Nésio Cardoso”

CNPJ 44.435.121/0001-31

313	P_5102_5145		51.98	0.0135	2038.9	4.01	189.4278	0.3684	0.0396	0.257	1.21
	P_5103_5102		62.26	0.01	3231.77	4.68	186.5909	0.3928	0.0659	0.0659	1.04
	P_5143_5142		53.27	0.0199	1554.34	3.7	190.7524	0.3559	0.0293	0.0293	1.47
	P_5144_239		76.73	0.0043	3037.05	6.28	180.1503	0.4394	0.0668	0.0668	0.69
	P_5143_5144	P_5144_239 < P_5143_5144	56.36	0.0199	1442.41	3.8	190.3211	0.3601	0.0275	0.0943	1.47
	P_5102_5143	P_5143_5142 < P_5144_239 < P_5143_5144 < P_5102_5143	68.95	0.0248	1444.76	3.97	189.601	0.3668	0.0279	0.1515	1.65
314	P_5143_5101		45.39	0.0154	1161.23	3.65	190.9923	0.3536	0.0218	0.0218	1.3
315	P_5144_5100		37.39	0.0062	1001.88	4.12	188.9414	0.3728	0.0196	0.0196	0.82
316	P_240_754		58.41	0.0305	1265.67	3.5	191.6498	0.3469	0.0234	0.3309	1.82
	P_96_239		50.16	0.0148	867.02	3.86	190.0762	0.3624	0.0166	0.0166	1.27
	P_230_239		68.95	0.0165	2643.72	4.36	187.9069	0.3819	0.0527	0.0527	1.34
	P_239_232	P_96_239 < P_230_239 <	52.64	0.0184	907.37	3.75	190.5448	0.3579	0.0172	0.0865	1.42



Governo do Município de Buritama

Paço Municipal “Nésio Cardoso”

CNPJ 44.435.121/0001-31

		P_239_232									
	P_229_230		48.08	0.0248	1667.25	3.35	192.2967	0.3402	0.0303	0.0303	1.65
	P_230_231	P_229_230 < P_230_231	49.32	0.0312	1578.87	3.22	192.9087	0.3336	0.0282	0.0585	1.85
	P_231_233		49.23	0.0183	1277.76	3.64	191.03	0.3532	0.024	0.024	1.41
	P_232_231	P_229_230 < P_230_231 < P_231_233 < P_232_231	50.52	0.0113	2003.57	4.12	188.9345	0.3729	0.0392	0.1217	1.11
	P_232_240	P_96_239 < P_230_239 < P_239_232 < P_229_230 < P_230_231 < P_231_233 < P_232_231 < P_232_240	51.99	0.0189	1499.25	3.7	190.7413	0.356	0.0283	0.2365	1.44
	P_235_240		81.38	0.0107	3377.06	5.22	184.3663	0.4101	0.071	0.071	1.08
317	P_96_97		90.47	0.0018	3475.68	8.31	172.6366	0.4837	0.0807	0.0807	0.44
318	P_236_754		61.92	0.0165	3363.07	4.15	188.8171	0.3739	0.066	0.066	1.34



Governo do Município de Buritama

Paço Municipal “Nésio Cardoso”

CNPJ 44.435.121/0001-31

319	P_237_236		52.99	0.0338	1775.64	3.26	192.6936	0.336	0.032	0.2437	1.92
	P_233_228		48.45	0.0177	841.31	3.64	191.0248	0.3532	0.0158	0.0158	1.39
	P_241_242		50.34	0.0014	1471.43	6.7	178.5288	0.4497	0.0328	0.0328	0.39
	P_241_233	P_241_242 < P_241_233	126.1	0.0243	5112.33	5.28	184.0892	0.4121	0.1078	0.1406	1.63
	P_233_235	P_233_228 < P_241_242 < P_241_233 < P_233_235	49.4	0.032	1468.83	3.2	192.9828	0.3328	0.0262	0.1826	1.87
	P_235_236	P_233_228 < P_241_242 < P_241_233 < P_233_235 < P_235_236	49.17	0.0331	1633.7	3.17	193.1267	0.3312	0.0291	0.2117	1.9
320	P_237_752		55.74	0.0083	1712.22	4.64	186.7495	0.3915	0.0348	0.314	0.95
	P_752_238		27.29	0.0059	834.76	3.6	191.2083	0.3514	0.0156	0.0156	0.8
	P_228_234		24.24	0.007	570.26	3.27	192.6583	0.3363	0.0103	0.0103	0.87
	P_242_228		114.5	0.0198	4760.53	5.3	184.0302	0.4126	0.1005	0.1005	1.47



Governo do Município de Buritama

Paço Municipal “Nésio Cardoso”

CNPJ 44.435.121/0001-31

	P_752_228	P_228_234 < P_242_228 < P_752_228	178.43	0.0303	7044.38	5.9	181.62	0.4296	0.1528	0.2636	1.82
--	-----------	---	--------	--------	---------	-----	--------	--------	--------	--------	------



Governo do Município de Buritama

Paço Municipal “Nésio Cardoso”

CNPJ 44.435.121/0001-31

4.5 Pontos Críticos

4.5.1 – Ponto crítico 1

Conforme informações da prefeitura, em dias de chuvas intensas, há registros de ocorrências de alagamento na Rua Floriano Peixoto, pelas proximidades da garagem municipal. Isso ocorre devido à baixa declividade da área e ao fato de que as águas de toda a região convergem para o ponto em questão.

Solução: Execução das obras previstas na etapa 1 deste projeto.

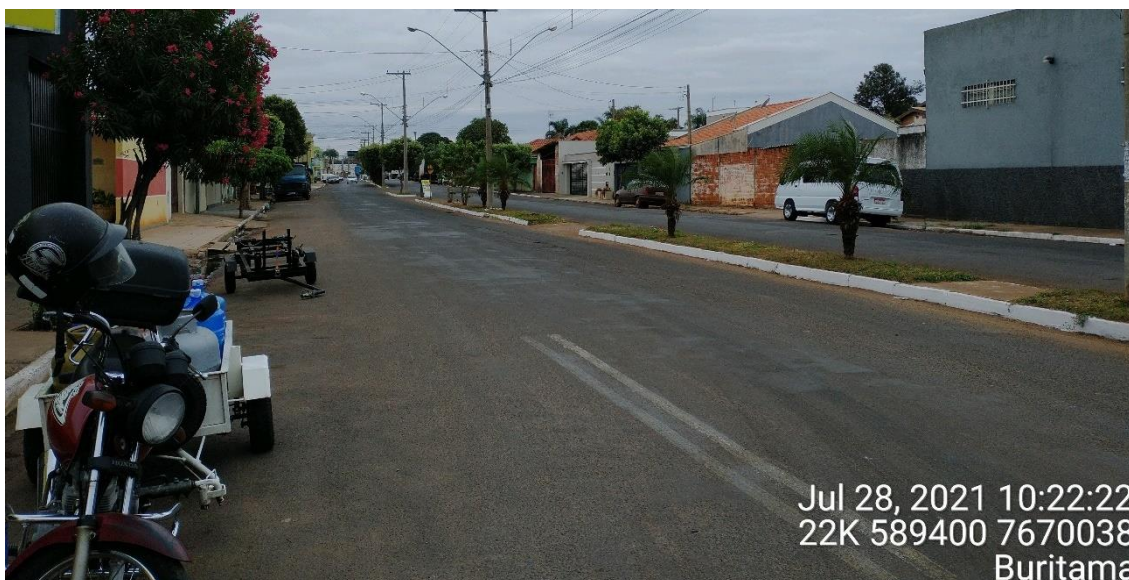


Figura 8 - Vista da Av. Galdino Alves de S. Pereira, no encontro com a Rua Floriano Peixoto

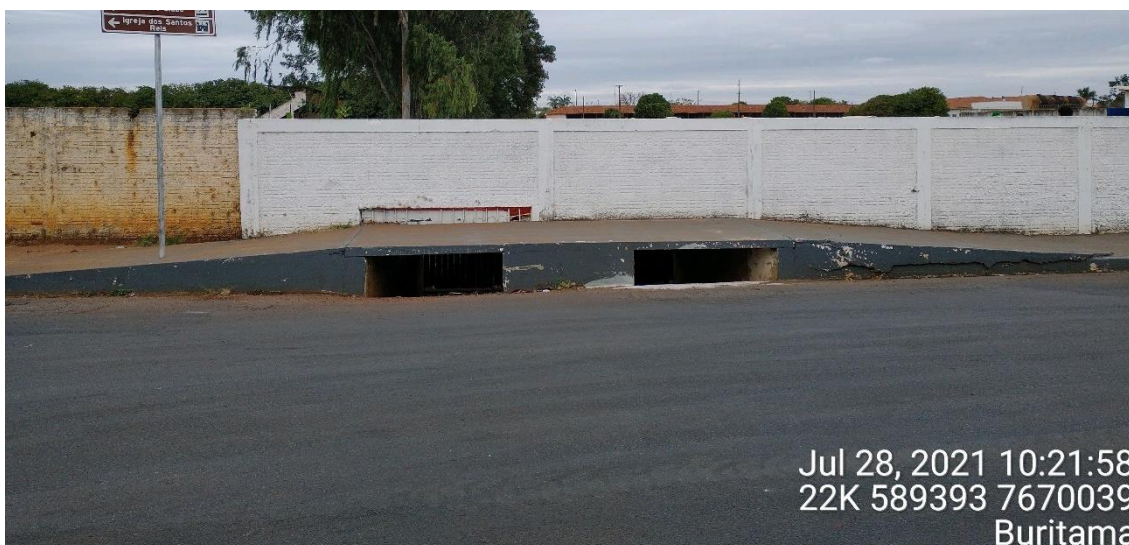


Figura 9 - Bocas de lobo existentes pelo local



Governo do Município de Buritama

Paço Municipal “Nésio Cardoso”

CNPJ 44.435.121/0001-31

4.5.2 – Ponto crítico 2

Conforme informações da prefeitura, em dias de chuvas intensas, há registros de escoamento de um grande volume de águas na Rua Sebastiao Moreira, até a Avenida Antônio Alves Teixeira. Isso ocorre devido à baixa declividade da área.

Solução: Execução das obras previstas na etapa 2 deste projeto.



Figura 10 – Pequenas erosões laterais causadas pelo escoamento na Rua Elias Jose Abdo



Figura 11 - Abertura na tubulação existente ao final da Rua Elias Jose Abdo

4.5.3 – Ponto crítico 3

Constatou-se que a saída da rede de galerias que passam pela Rua Elias Jose Abdo e que se encerra no cruzamento com a Avenida Antonio Alves Teixeira, se encontra obstruída por entulho, fator que prejudica o adequado escoamento de águas pluviais.

Solução: A prefeitura já possui previsão para executar o prolongamento da galeria pelo local e remover o entulho. Ressalta-se a necessidade de se implantar um dispositivo dissipador na saída da galeria.



Governo do Município de Buritama
Paço Municipal “Nésio Cardoso”
CNPJ 44.435.121/0001-31



Figura 12 - Entulho em saída de dispositivo de drenagem



Figura 13 - Entulho em saída de dispositivo de drenagem



Governo do Município de Buritama

Paço Municipal “Nésio Cardoso”

CNPJ 44.435.121/0001-31

4.5.4 – Ponto crítico 4

Conforme informações da prefeitura, em dias de chuvas intensas, há registros de escoamento de um grande volume de águas na Rua Jose Carlos Moreira Duarte. Isso ocorre devido à baixa declividade da área.

Solução: Execução das obras previstas na etapa 4 deste projeto.

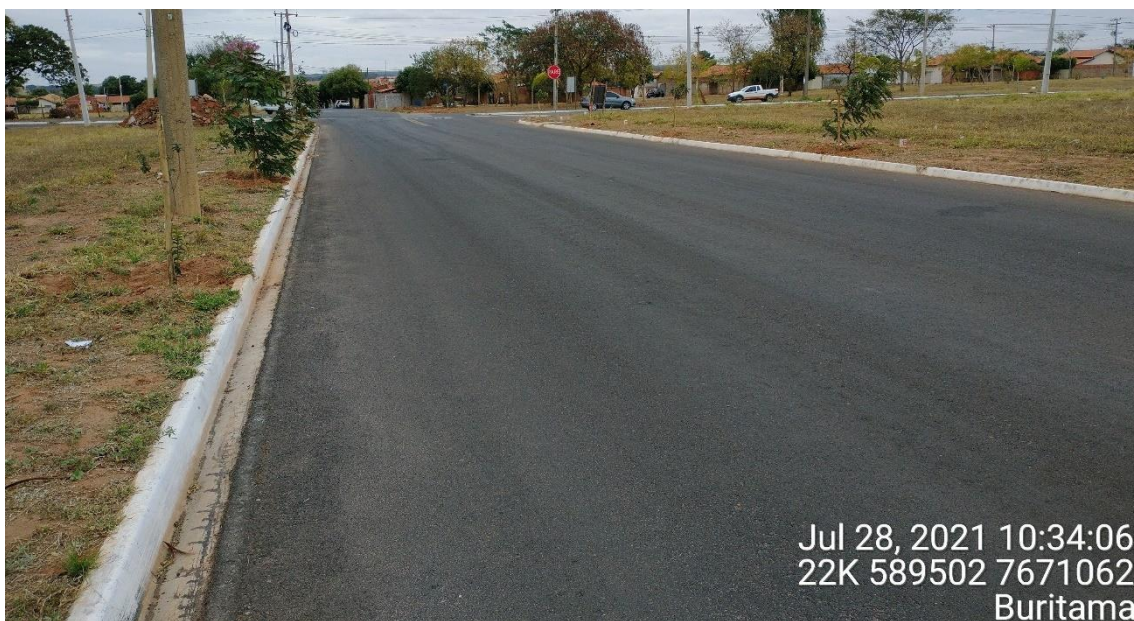


Figura 14 - Vista da Rua Jose Carlos Moreira Duarte



Figura 15 - Baixa declividade no ponto mais alto da Rua Jose Carlos Moreira Duarte



5. DIRETRIZES, COMPARAÇÕES, ALTERNATIVAS E SOLUÇÕES

5.1. Cálculo hidráulico

- Dimensionamento hidráulico das galerias:

Para o dimensionamento das galerias, foram utilizadas técnicas consagradas, empregadas usualmente nos projetos de drenagem urbana.

Todo o equacionamento utilizado refere-se a escoamento em regime uniforme e permanente, válido quando as características hidráulicas h , Q e V são constantes no tempo (regime permanente) e ao longo do percurso (regime uniforme), com o escoamento ocorrendo em condutos livres.

Para tanto, utilizamos a Equação de Manning:

$$V = \frac{1}{n} R_h^{2/3} \sqrt{i}$$

Onde: V = velocidade média (m/s)

n = coeficiente de rugosidade de Manning.

i = declividade média (m/m)

R_H = Raio Hidráulico (m)

Como o Raio Hidráulico é uma grandeza linear característica do escoamento, é definido como sendo a razão entre a área molhada e o perímetro molhado da secção de escoamento.

$$R_H = \frac{A_{molhada}}{P_{molhado}}$$

Onde: R_H = Raio Hidráulico

$A_{molhada}$ = Área molhada (m²).

$P_{molhado}$ = Perímetro molhado (m)



Governo do Município de Buritama
Paço Municipal “Nésio Cardoso”
CNPJ 44.435.121/0001-31

A declividade média (i) do trecho de rua a receber a galeria em estudo é a razão entre o desnível de montante até jusante e o seu comprimento L, em metros.

$$I = \Delta h/L \text{ (m/m)}$$

Pela Equação da Continuidade, podemos relacionar velocidade com vazão, adotando um diâmetro, que nos permite, de posse da vazão obtida no cálculo hidrológico e declividade dos quarteirões (cotas nas intersecções), verificar se o mesmo é adequado para a galeria.

Para dimensionamento das galerias, foi utilizado a tabela abaixo relacionada, onde demonstra as relações dos cálculos anteriormente descritos, com relações matemáticas entre diâmetro, declividade, vazão e velocidade, assim através dos cálculos hidrológicos dos trechos calculados do município, pode-se determinar os diâmetros das galerias da drenagem. Segue abaixo a planilha de uso nos cálculos dos diâmetros:



Governo do Município de Buritama

Paço Municipal “Nésio Cardoso”

CNPJ 44.435.121/0001-31

Ø60		
i(m/m)	Q(m³/s)	v(m/s)
0,001	0,151	0,55
0,002	0,213	0,77
0,003	0,261	0,95
0,004	0,302	1,09
0,005	0,337	1,22
0,006	0,370	1,34
0,007	0,399	1,45
0,008	0,427	1,55
0,009	0,453	1,64
0,010	0,477	1,73
0,011	0,500	1,81
0,012	0,523	1,89
0,013	0,544	1,97
0,014	0,564	2,05
0,015	0,584	2,12
0,016	0,603	2,19
0,017	0,622	2,26
0,018	0,640	2,32
0,019	0,658	2,38
0,020	0,675	2,45
0,021	0,691	2,51
0,022	0,708	2,57
0,023	0,723	2,62
0,024	0,739	2,68
0,025	0,754	2,73
0,026	0,769	2,79
0,027	0,784	2,84
0,028	0,798	2,89
0,029	0,812	2,95
0,030	0,826	3,00
0,031	0,840	3,05
0,032	0,853	3,09
0,033	0,867	3,14
0,034	0,880	3,19
0,035	0,892	3,24
0,036	0,905	3,28

Ø80		
i(m/m)	Q(m³/s)	v(m/s)
0,001	0,325	0,66
0,002	0,459	0,94
0,003	0,563	1,15
0,004	0,650	1,33
0,005	0,726	1,48
0,006	0,796	1,62
0,007	0,860	1,75
0,008	0,919	1,87
0,009	0,975	1,99
0,010	1,027	2,10
0,011	1,078	2,20
0,012	1,125	2,30
0,013	1,171	2,39
0,014	1,216	2,48
0,015	1,258	2,57
0,016	1,300	2,65
0,017	1,340	2,73
0,018	1,378	2,81
0,019	1,416	2,89
0,020	1,453	2,96
0,021	1,489	3,04
0,022	1,524	3,11
0,023	1,558	3,18
0,024	1,592	3,25
0,025	1,624	3,31
0,026	1,657	3,38
0,027	1,688	3,44
0,028	1,719	3,51
0,029	1,750	3,57
0,030	1,780	3,63
0,031	1,809	3,69
0,032	1,838	3,75
0,033	1,866	3,81
0,034	1,894	3,86
0,035	1,922	3,92
0,036	1,949	3,98

Ø100		
i(m/m)	Q(m³/s)	v(m/s)
0,001	0,589	0,77
0,002	0,833	1,09
0,003	1,020	1,33
0,004	1,178	1,54
0,005	1,317	1,72
0,006	1,443	1,88
0,007	1,559	2,03
0,008	1,666	2,17
0,009	1,767	2,31
0,010	1,863	2,43
0,011	1,954	2,55
0,012	2,041	2,66
0,013	2,124	2,77
0,014	2,204	2,88
0,015	2,281	2,98
0,016	2,356	3,08
0,017	2,429	3,17
0,018	2,499	3,26
0,019	2,568	3,35
0,020	2,634	3,44
0,021	2,699	3,52
0,022	2,763	3,61
0,023	2,825	3,69
0,024	2,886	3,77
0,025	2,945	3,84
0,026	3,004	3,92
0,027	3,061	3,99
0,028	3,117	4,07
0,029	3,172	4,14
0,030	3,226	4,21
0,031	3,280	4,28
0,032	3,332	4,35
0,033	3,384	4,42
0,034	3,435	4,48
0,035	3,485	4,55
0,036	3,534	4,61

Ø120		
i(m/m)	Q(m³/s)	v(m/s)
0,001	0,958	0,87
0,002	1,355	1,23
0,003	1,659	1,50
0,004	1,916	1,74
0,005	2,142	1,94
0,006	2,346	2,13
0,007	2,534	2,30
0,008	2,709	2,46
0,009	2,874	2,60
0,010	3,029	2,75
0,011	3,177	2,88
0,012	3,318	3,01
0,013	3,454	3,13
0,014	3,584	3,25
0,015	3,710	3,36
0,016	3,832	3,47
0,017	3,950	3,58
0,018	4,064	3,68
0,019	4,175	3,78
0,020	4,284	3,88
0,021	4,390	3,98
0,022	4,493	4,07
0,023	4,594	4,16
0,024	4,693	4,25
0,025	4,789	4,34
0,026	4,884	4,43
0,027	4,977	4,51
0,028	5,069	4,59
0,029	5,158	4,68
0,030	5,247	4,76
0,031	5,333	4,83
0,032	5,419	4,91
0,033	5,503	4,99
0,034	5,585	5,06
0,035	5,667	5,14
0,036	5,747	5,21

Ø150		
i(m/m)	Q(m³/s)	v(m/s)
0,001	1,737	1,01
0,002	2,456	1,42
0,003	3,008	1,74
0,004	3,474	2,01
0,005	3,884	2,25
0,006	4,254	2,47
0,007	4,595	2,67
0,008	4,912	2,85
0,009	5,210	3,02
0,010	5,492	3,19
0,011	5,760	3,34
0,012	6,016	3,49
0,013	6,262	3,63
0,014	6,498	3,77
0,015	6,727	3,90
0,016	6,947	4,03
0,017	7,161	4,15
0,018	7,369	4,27
0,019	7,570	4,39
0,020	7,767	4,51
0,021	7,959	4,62
0,022	8,146	4,73
0,023	8,329	4,83
0,024	8,508	4,94
0,025	8,684	5,04
0,026	8,856	5,14
0,027	9,025	5,23
0,028	9,190	5,33
0,029	9,353	5,43
0,030	9,513	5,52
0,031	9,670	5,61
0,032	9,825	5,70
0,033	9,977	5,79
0,034	10,127	5,87
0,035	10,275	5,96
0,036	10,421	6,04



5.2. Produtos a serem Apresentados.

Os produtos a serem apresentados, que fazem parte do escopo desse estudo são:

- Planta baixa das galerias, bocas de lobo e poços de visita
- Memorial Descritivo
- Planilha Orçamentária
- Planta dos Perfis Longitudinais da galeria projetada
- Planta Planialtimétrica
- Planta de cálculos hidrológicos

5.3. Referência de Custos.

Os valores referenciados na Planilha Orçamentária de Custos são originados da seguinte fonte:

- Preço de insumos foram coletado da planilha SINAPI - Caixa Econômica Federal 12/2022;

5.4. Memorial Descritivo da Obra

5.4.1. Generalidades

O presente memorial descritivo é parte integrante do projeto de construção do sistema de coleta e afastamento das águas pluviais (galerias) na cidade de Buritama - SP.

5.4.2. Metodologia de Cálculo adotada

Para desenvolvimento do projeto em tela foram adotados os cálculos das vazões obtidas através do cálculo hidrológico realizado em toda a malha urbana.



5.4.3. Tubulação

A tubulação adotada para execução da obra será de concreto armado pré-moldado, com comprimento mínimo de 1 metro por unidade de tubo com os diâmetros internos especificado no projeto.

A tubulação deverá trazer em caracteres bem legíveis a marca, a data de fabricação e a classe a que pertencem.

Os tubos fornecidos deverão ser retos, sem trincas nem fraturas nas bolsas, apresentar superfície interna e externa suficientemente lisa.

5.4.4. Escavação da vala

Para a construção da galeria, as profundidades de escavação, mecânica, deverão obedecer às cotas do projeto, sem distinção da qualidade do terreno, com exceção de rocha sã.

A escavação deverá assegurar, além da regularidade do fundo da vala, compatível com o perfil projetado, a manutenção da espessura prevista para o lastro de brita e espessura inferior do tubo.

5.4.5. Escoramento da vala

Sempre que o solo se apresentar instável, a vala deverá ser escorada, ficando a critério de quem a construir o método que entender mais eficiente e econômico descontínuo. As diretrizes para escoramento das valas constam na Norma Regulamentara nº 18 do ministério do trabalho e nas legislações aplicáveis, que devem ser consultadas por ocasião da execução das obras.



5.4.6. Lastro de Brita

O fundo da vala deverá ser regularizado, apiloado e posteriormente aplicado uma camada de pedra britada para aumentar o suporte estabilizante do fundo da vala, de acordo com as seguintes recomendações:

- Lastro de pedra britada nº 2 de no mínimo 10cm de espessura da camada.

5.4.7. Assentamento e rejuntamento dos tubos

O assentamento dos tubos de concreto deve obedecer às cotas do projeto e deve estar de acordo com as dimensões indicadas.

O rejuntamento dos tubos deve ser feito com a utilização de argamassa de cimento e areia com traço específico para o serviço.

5.4.8. Reaterro e compactação das valas

Após o assentamento dos tubos, as valas deverão ser preenchidas com o material da escavação, primeiro compactando-se as laterais dos tubos de forma igual até que se atinja a geratriz superior dos tubos.

As camadas de reaterro não devem ter espessuras superiores a 30 centímetros, devendo as mesmas ser compactadas por processo mecânico, até que atinjam ao grau de compactação de 95% proctor simples.

5.4.9. Boca de Lobo

As bocas de lobo a serem implantadas devem seguir o indicativo do projeto da planta baixa. O diâmetro mínimo da tubulação que interliga a boca de lobo até o corpo da galeria será de 0,40 metros, com rampa mínima de 1%.



Governo do Município de Buritama

Paço Municipal “Nésio Cardoso”

CNPJ 44.435.121/0001-31

As paredes serão de alvenaria de tijolos, assentado com argamassa específico para o serviço e revestidas internamente com a mesma argamassa com espessura média de 2 centímetros.

5.4.10. Poços de visita

As chaminés serão circulares de diâmetro 0,50 metros, em alvenaria com espessura de um tijolo, rejuntados e revestidos internamente com a mesma argamassa para o serviço. Levando em consideração as medidas que estão descritas no memorial quantitativo.

As dimensões dos poços de visitas estão definidas nos mapas e planilhas de cálculos de quantitativos.

5.4.11. Recomendações Gerais.

- As valas que receberão as tubulações serão escavadas segundo a linha demarcada no projeto aprovado, sendo necessário respeitar rigorosamente as cotas e alinhamentos indicados, caso houver alterações "in loco" do projeto, antes mesmo deve ser aprovado pelo Engenheiro responsável da Prefeitura e do projeto.
- O escoramento das valas deverá obrigatoriamente ser utilizado quando as paredes das valas forem constituídas de solos de fácil desmoronamento ou quando essas valas tiverem profundidades superior a 1,50 metros, de acordo com as Normas de Higiene e Segurança do Trabalho.
- O assentamento da tubulação será executado no sentido de jusante para montante, com as bolsas voltadas para o ponto mais alto.



Governo do Município de Buritama

Paço Municipal “Nésio Cardoso”

CNPJ 44.435.121/0001-31

- Onde essas especificações forem omissas, serão observadas as regras da boa técnica de construir e de comum acordo com a fiscalização municipal.
- Qualquer alteração no projeto que se fizer necessário, não deverá ser alterada nem o diâmetro dos tubos, nem a declividade projetada.

5.5. Medidas Estruturais - Materiais e orçamentos

De acordo com a prefeitura municipal de Buritama, diversos pontos se encontram em estado crítico, sendo os acúmulos de águas pluviais os problemas mais frequentes em diversas regiões do município. Visando mitigar os problemas sinalizados pela prefeitura, foram propostas obras de implantação de galerias nas regiões consideradas de maior criticidade pela prefeitura, tais obras foram hierarquizadas e divididas em oito etapas de acordo com a frequência e gravidade das ocorrências.

Dessa forma, para cada trecho priorizado, apresenta-se um croqui das redes de galerias de águas pluviais com seu respectivo pré-orçamento através de planilhas de custos.



Governo do Município de Buritama

Paço Municipal “Nésio Cardoso”

CNPJ 44.435.121/0001-31

PLANILHA DE CÁLCULO DE MATERIAIS – ETAPA 01

BOCAS DE LOBO				
TIPO	QUANT.	DISCRIMINAÇÃO	TOTAL	UNID.
Simples	54	Tijolo Comum	38556	unid.
		Cimento	243	Sc
		Cal	189	Sc
		Areia Fina	21.6	m3
		Areia Grossa	32.4	m3
		Brita	21.6	m3
		Guia Tipo Chapéu	54	unid.
		Ferros 5mm	648	Kg
		Ferros 3/4”	1473.12	Kg
		Ferros Chatos 1/4” x 2”	243	m

TIPO	QUANT.	DISCRIMINAÇÃO	TOTAL	UNID.
Dupla	26	Tijolo Comum	26572	unid.
		Cimento	156	Sc
		Cal	130	Sc
		Areia Fina	15.6	m3
		Areia Grossa	18.2	m3
		Brita	15.6	m3
		Guia Tipo Chapéu	52	unid.
		Ferros 5mm	312	Kg
		Ferros 3/4”	1450.8	Kg
		Ferros Chatos 1/4” x 2”	234	m

POÇOS DE VISITA				
TIPO	QUANT.	DISCRIMINAÇÃO	TOTAL	UNID.
PV A 1,5x1,5 h = 2,0m	20	Tijolo Comum	28000	unid.
		Cimento	160	Sc
		Cal	140	Sc
		Areia Fina	16	m3
		Areia Grossa	20	m3
		Brita	14	m3
		Tampão de FoFo	20	unid.
		Ferros 5mm	480	Kg
		Ferros 5/16”	260	Kg

POÇOS DE VISITA				
TIPO	QUANT.	DISCRIMINAÇÃO	TOTAL	UNID.
PV C 2,5x2,5 h = 3,0m	2	Tijolo Comum	6000	unid.
		Cimento	30	Sc
		Cal	28	Sc
		Areia Fina	3.4	m3
		Areia Grossa	3.2	m3
		Brita	3	m3
		Tampão de FoFo	2	unid.
		Ferros 5mm	102	Kg
		Ferros 5/16”	26	Kg



Governo do Município de Buritama

Paço Municipal “Nésio Cardoso”

CNPJ 44.435.121/0001-31

POÇOS DE VISITA				
TIPO	QUANT.	DISCRIMINAÇÃO	TOTAL	UNID.
PV E 2,0x2,0 h = 4,0m	1	Tijolo Comum	3416	unid.
		Cimento	14	Sc
		Cal	16	Sc
		Areia Fina	2	m3
		Areia Grossa	1.6	m3
		Brita	1.1	m3
		Tampão de FoFo	1	unid.
		Ferros 5mm	29	Kg
		Ferros 5/16"	26	Kg

ASSENTAMENTO DE TUBOS				
TIPO	QUANT.	DISCRIMINAÇÃO	TOTAL	UNID.
D=0,40m	780	Areia	1.872	m3
		Cimento	756.6	Kg

D=0,60m	297	Areia	1.4553	m3
		Cimento	576.18	Kg

D=0,80m	999	Areia	9.6903	m3
		Cimento	3886.11	Kg

D=1,00m	281	Areia	5.1142	m3
		Cimento	2048.49	Kg

D=1,20m	236	Areia	7.1744	m3
		Cimento	2867.4	Kg

D=1,50m	131	Areia	5.5806	m3
		Cimento	2228.31	Kg

TUBOS ADQUIRIDOS DE TERCEIROS				
TIPO	QUANT.(m)	DISCRIMINAÇÃO	TOTAL	UNID.
D=0,40m	780	Tubo de Concreto	780	m
D=0,60m	297	Tubo de Concreto	297	m
D=0,80m	999	Tubo de Concreto Armado	999	m
D=1,00m	281	Tubo de Concreto Armado	281	m
D=1,20m	236	Tubo de Concreto Armado	236	m
D=1,50m	131	Tubo de Concreto Armado	131	m



Governo do Município de Buritama

Paço Municipal “Nésio Cardoso”

CNPJ 44.435.121/0001-31

RESUMO GERAL QUANTITATIVO DO MATERIAL	
DISCRIMINAÇÃO	QUANTIDADE
Tijolo Comum (unid.)	102544
Cimento (Saco=50Kg)	850.26
Cal (Saco=20Kg)	503.00
Areia Fina (m ³)	89.49
Areia Grossa (m ³)	75.40
Brita 1 (m ³)	55.30
Brita 2 (m ³)	0.00
Guia Tipo Chapéu (unid.)	106
Tampão de FoFo (unid.)	23
Ferros 5mm (Kg)	1571.00
Ferros 3/4'' (Kg)	2923.92
Ferros 5/16'' (Kg)	312.00
Ferros Chatos 1/4'' x 2'' (m)	477.00
Tela PB-246 (m ²)	0.00
Tela PB-332 (m ²)	0.00
Tela PB-138/246 (m ²)	0.00
Tela PB-196/332 (m ²)	0.00
Arame recozido (kg)	0.00
Aquis. Tubo D=0,40m	780
Aquis. Tubo D=0,60m	297
Aquis. Tubo D=0,80m	999
Aquis. Tubo D=1,00m	281
Aquis. Tubo D=1,20m	236
Aquis. Tubo D=1,50m	131
Escavação Média (m ³)	5190.77
Reaterro Médio (m ³)	3787.52



Governo do Município de Buritama
Paço Municipal “Nésio Cardoso”
CNPJ 44.435.121/0001-31

RESUMO GERAL DO MATERIAL E ORÇAMENTO						
DISCRIMINAÇÃO	QUANTIDADE	PREÇO UNIT.	PREÇO TOTAL	TABELA DE ORÇAMENTO	CODIGO DA TABELA	OBSERVAÇÃO
Tijolo Comum 5 X 10 X 20CM (unid.)	102544	R\$ 0.62	R\$ 63,577.28	SINAPI (Out/2022)	7258	
Cimento Composto CP II-32 (kg)	42513.09	R\$ 0.70	R\$ 29,759.16	SINAPI (Out/2022)	1379	
Cal (Kg)	10060.00	R\$ 0.75	R\$ 7,545.00	SINAPI (Out/2022)	01106	
Areia Fina (m³)	89.49	R\$ 58.70	R\$ 5,252.88	SINAPI (Out/2022)	0366	
Areia Grossa (m³)	75.40	R\$ 59.46	R\$ 4,483.28	SINAPI (Out/2022)	0367	
Brita 1 (m³)	55.30	R\$ 69.63	R\$ 3,850.54	SINAPI (Out/2022)	4721	
Guia Tipo Chapéu (unid.)	106	R\$ 40.83	R\$ 4,327.98	SINAPI (Out/2022)	43386	
Tampão de FoFo 500MM (unid.)	23	R\$ 497.05	R\$ 11,432.15	SINAPI (Out/2022)	11316	
Aço 5mm CA 60 (Kg)	1571.00	R\$ 8.85	R\$ 13,903.35	SINAPI (Out/2022)	43059	
Aço 20mm CA 50 (Kg)	2923.92	R\$ 9.34	R\$ 27,309.41	SINAPI (Out/2022)	43056	
Aço 8mm CA 60 (Kg)	312.00	R\$ 7.71	R\$ 2,405.52	SINAPI (Out/2022)	43060	
Barra de Ferro Chato 50,8mm x 6,35mm (m)	477.00	R\$ 26.37	R\$ 12,578.49	SINAPI (Out/2022)	559	
Aquis. Tubo PA 1 - D=400mm	780	R\$ 108.52	R\$ 84,645.60	SINAPI (Out/2022)	7745	
Aquis. Tubo PA 1 - D=600mm	297	R\$ 210.00	R\$ 62,370.00	SINAPI (Out/2022)	7725	
Aquis. Tubo PA 1 - D=800mm	999	R\$ 349.41	R\$ 349,060.59	SINAPI (Out/2022)	7750	
Aquis. Tubo PA 1 - D=1000mm	281	R\$ 409.41	R\$ 115,044.21	SINAPI (Out/2022)	7753	
Aquis. Tubo PA 1 - D=1200mm	236	R\$ 611.47	R\$ 144,306.92	SINAPI (Out/2022)	7757	
Aquis. Tubo PA 2 - D=1500mm	131	R\$ 947.64	R\$ 124,140.84	SINAPI (Out/2022)	7767	
Brita 2 (m³) para o Lastro	259.49	R\$ 70.00	R\$ 18,164.30	SINAPI (Out/2022)	4718	
ESCAVAÇÃO MECANIZADA DE VALA COM PROF. MAIOR QUE 3,0 M ATÉ 4,5 M (m³)	5190.77	R\$ 10.77	R\$ 55,904.59	SINAPI (Out/2022)	90086	
Reaterro (m³)	3787.52	R\$ 36.21	R\$ 137,146.20	SINAPI (Out/2022)	93382	
RECOMPOSIÇÃO DE REVESTIMENTO EM CONCRETO ASFÁLTICO (M³)	326.88	R\$ 1,844.38	R\$ 602,890.93	SINAPI (Out/2022)	102098	
MÃO DE OBRA						
Pedreiro (h)	8438.97	R\$ 22.22	R\$ 187,513.92	SINAPI (Out/2022)	00004750	(CONSTRUCAO PV / GALERIA PRINCIPAL / BOCA DE LOBO / LASTRO)
Ajudante de Pedreiro (h)	8438.97	R\$ 18.26	R\$ 154,095.59	SINAPI (Out/2022)	6127	(CONSTRUCAO PV / GALERIA PRINCIPAL / BOCA DE LOBO / LASTRO)
Ajudante de operação em geral (h)	5305.12	R\$ 18.26	R\$ 96,871.55	SINAPI (Out/2022)	248	(CONSTRUCAO PV / GALERIA PRINCIPAL / BOCA DE LOBO / LASTRO)

PREÇO DE MATERIAIS	R\$ 1,880,099.22
MÃO DE OBRA PARA SERVIÇOS	R\$ 438,481.06
CUSTO INTERMEDIÁRIO	R\$ 2,318,580.28
BDI - ENCARGOS	35%
CUSTO TOTAL DA OBRA	R\$ 3,130,083.38



Governo do Município de Buritama

Paço Municipal “Nésio Cardoso”

CNPJ 44.435.121/0001-31

PLANILHA DE CÁLCULO DE MATERIAIS – ETAPA 02

BOCAS DE LOBO				
TIPO	QUANT.	DISCRIMINAÇÃO	TOTAL	UNID.
Simples	26	Tijolo Comum	18564	unid.
		Cimento	117	Sc
		Cal	91	Sc
		Areia Fina	10.4	m3
		Areia Grossa	15.6	m3
		Brita	10.4	m3
		Guia Tipo Chapéu	26	unid.
		Ferros 5mm	312	Kg
		Ferros 3/4”	709.28	Kg
		Ferros Chatos 1/4”x 2”	117	m

TIPO	QUANT.	DISCRIMINAÇÃO	TOTAL	UNID.
Dupla	4	Tijolo Comum	4088	unid.
		Cimento	24	Sc
		Cal	20	Sc
		Areia Fina	2.4	m3
		Areia Grossa	2.8	m3
		Brita	2.4	m3
		Guia Tipo Chapéu	8	unid.
		Ferros 5mm	48	Kg
		Ferros 3/4”	223.2	Kg
		Ferros Chatos 1/4”x 2”	36	m

POÇOS DE VISITA				
TIPO	QUANT.	DISCRIMINAÇÃO	TOTAL	UNID.
PV A 1,5x1,5 h = 2,0m	10	Tijolo Comum	14000	unid.
		Cimento	80	Sc
		Cal	70	Sc
		Areia Fina	8	m3
		Areia Grossa	10	m3
		Brita	7	m3
		Tampão de FoFo	10	unid.
		Ferros 5mm	240	Kg
		Ferros 5/16”	130	Kg

POÇOS DE VISITA				
TIPO	QUANT.	DISCRIMINAÇÃO	TOTAL	UNID.
PV C 2,5x2,5 h = 3,0m	2	Tijolo Comum	6000	unid.
		Cimento	30	Sc
		Cal	28	Sc
		Areia Fina	3.4	m3
		Areia Grossa	3.2	m3
		Brita	3	m3
		Tampão de FoFo	2	unid.
		Ferros 5mm	102	Kg
		Ferros 5/16”	26	Kg



Governo do Município de Buritama

Paço Municipal “Nésio Cardoso”

CNPJ 44.435.121/0001-31

POÇOS DE VISITA				
TIPO	QUANT.	DISCRIMINAÇÃO	TOTAL	UNID.
PV E 2,0x2,0 h = 4,0m	1	Tijolo Comum	3416	unid.
		Cimento	14	Sc
		Cal	16	Sc
		Areia Fina	2	m3
		Areia Grossa	1.6	m3
		Brita	1.1	m3
		Tampão de FoFo	1	unid.
		Ferros 5mm	29	Kg
		Ferros 5/16''	26	Kg

ASSENTAMENTO DE TUBOS				
TIPO	QUANT.	DISCRIMINAÇÃO	TOTAL	UNID.
D=0,40m	465	Areia	1.116	m3
		Cimento	451.05	Kg

D=0,60m	460	Areia	2.254	m3
		Cimento	892.4	Kg

D=0,80m	387	Areia	3.7539	m3
		Cimento	1505.43	Kg

D=1,00m	142	Areia	2.5844	m3
		Cimento	1035.18	Kg

D=1,20m	195	Areia	5.928	m3
		Cimento	2369.25	Kg

TUBOS ADQUIRIDOS DE TERCEIROS				
TIPO	QUANT(m)	DISCRIMINAÇÃO	TOTAL	UNID.
D=0,40m	465	Tubo de Concreto	465	m
D=0,60m	460	Tubo de Concreto	460	m
D=0,80m	387	Tubo de Concreto Armado	387	m
D=1,00m	142	Tubo de Concreto Armado	142	m
D=1,20m	195	Tubo de Concreto Armado	195	m



Governo do Município de Buritama

Paço Municipal “Nésio Cardoso”

CNPJ 44.435.121/0001-31

RESUMO GERAL QUANTITATIVO DO MATERIAL	
DISCRIMINAÇÃO	QUANTIDADE
Tijolo Comum (unid.)	46068
Cimento (Saco=50Kg)	390.07
Cal (Saco=20Kg)	225.00
Areia Fina (m ³)	41.84
Areia Grossa (m ³)	33.20
Brita 1 (m ³)	23.90
Brita 2 (m ³)	0.00
Guia Tipo Chapéu (unid.)	34
Tampão de FoFo (unid.)	13
Ferros 5mm (Kg)	731.00
Ferros 3/4'' (Kg)	932.48
Ferros 5/16'' (Kg)	182.00
Ferros Chatos 1/4'' x 2'' (m)	153.00
Tela PB-246 (m ²)	0.00
Tela PB-332 (m ²)	0.00
Tela PB-138/246 (m ²)	0.00
Tela PB-196/332 (m ²)	0.00
Arame recozido (kg)	0.00
Aquis. Tubo D=0,40m	465
Aquis. Tubo D=0,60m	460
Aquis. Tubo D=0,80m	387
Aquis. Tubo D=1,00m	142
Aquis. Tubo D=1,20m	195
Aquis. Tubo D=1,50m	0
Escavação Média (m ³)	3071.72
Reaterro Médio (m ³)	2356.63



Governo do Município de Buritama
Paço Municipal “Nésio Cardoso”
CNPJ 44.435.121/0001-31

RESUMO GERAL DO MATERIAL E ORÇAMENTO						
DISCRIMINAÇÃO	QUANTIDADE	PREÇO UNIT.	PREÇO TOTAL	TABELA DE ORÇAMENTO	CODIGO DA TABELA	OBSERVAÇÃO
Tijolo Comum 5 X 10 X 20CM (unid.)	46068	R\$ 0.62	R\$ 28,562.16	SINAPI (Out/2022)	7258	
Cimento Composto CP II-32 (kg)	19503.31	R\$ 0.70	R\$ 13,652.32	SINAPI (Out/2022)	1379	
Cal (Kg)	4500.00	R\$ 0.75	R\$ 3,375.00	SINAPI (Out/2022)	01106	
Areia Fina (m³)	41.84	R\$ 58.70	R\$ 2,455.79	SINAPI (Out/2022)	0366	
Areia Grossa (m³)	33.20	R\$ 59.46	R\$ 1,974.07	SINAPI (Out/2022)	0367	
Brita 1 (m³)	23.90	R\$ 69.63	R\$ 1,664.16	SINAPI (Out/2022)	4721	
Guia Tipo Chapéu (unid.)	34	R\$ 40.83	R\$ 1,388.22	SINAPI (Out/2022)	43386	
Tampão de FoFo 500MM (unid.)	13	R\$ 497.05	R\$ 6,461.65	SINAPI (Out/2022)	11316	
Aço 5mm CA 60 (Kg)	731.00	R\$ 8.85	R\$ 6,469.35	SINAPI (Out/2022)	43059	
Aço 20mm CA 50 (Kg)	932.48	R\$ 9.34	R\$ 8,709.36	SINAPI (Out/2022)	43056	
Aço 8mm CA 60 (Kg)	182.00	R\$ 7.71	R\$ 1,403.22	SINAPI (Out/2022)	43060	
Barra de Ferro Chato 50,8mm x 6,35mm (m)	153.00	R\$ 26.37	R\$ 4,034.61	SINAPI (Out/2022)	559	
Aquis. Tubo PA 1 - D=400mm	465	R\$ 108.52	R\$ 50,461.80	SINAPI (Out/2022)	7745	
Aquis. Tubo PA 1 - D=600mm	460	R\$ 210.00	R\$ 96,600.00	SINAPI (Out/2022)	7725	
Aquis. Tubo PA 1 - D=800mm	387	R\$ 349.41	R\$ 135,221.67	SINAPI (Out/2022)	7750	
Aquis. Tubo PA 1 - D=1000mm	142	R\$ 409.41	R\$ 58,136.22	SINAPI (Out/2022)	7753	
Aquis. Tubo PA 1 - D=1200mm	195	R\$ 611.47	R\$ 119,236.65	SINAPI (Out/2022)	7757	
Aquis. Tubo PA 2 - D=1500mm	0	R\$ 947.64	R\$ 0.00	SINAPI (Out/2022)	7767	
Brita 2 (m³) para o Lastro	147.74	R\$ 70.00	R\$ 10,341.80	SINAPI (Out/2022)	4718	
ESCAVAÇÃO MECANIZADA DE VALA COM PROF. MAIOR QUE 3,0 M ATÉ 4,5 M (m³)	3071.72	R\$ 10.77	R\$ 33,082.42	SINAPI (Out/2022)	90086	
Reaterro (m³)	2356.63	R\$ 36.21	R\$ 85,333.60	SINAPI (Out/2022)	93382	
RECOMPOSIÇÃO DE REVESTIMENTO EM CONCRETO ASFÁLTICO (M³)	197.88	R\$ 1,844.38	R\$ 364,965.91	SINAPI (Out/2022)	102098	
MÃO DE OBRA						
Pedreiro (h)	4639.08	R\$ 22.22	R\$ 103,080.33	SINAPI (Out/2022)	00004750	(CONSTRUCAO PV / GALERIA PRINCIPAL / BOCA DE LOBO / LASTRO)
Ajudante de Pedreiro (h)	4639.08	R\$ 18.26	R\$ 84,709.58	SINAPI (Out/2022)	6127	(CONSTRUCAO PV / GALERIA PRINCIPAL / BOCA DE LOBO / LASTRO)
Ajudante de operação em geral (h)	2916.34	R\$ 18.26	R\$ 53,252.33	SINAPI (Out/2022)	248	(CONSTRUCAO PV / GALERIA PRINCIPAL / BOCA DE LOBO / LASTRO)

PREÇO DE MATERIAIS	R\$ 1,033,529.98
MÃO DE OBRA PARA SERVIÇOS	R\$ 241,042.24
CUSTO INTERMEDIÁRIO	R\$ 1,274,572.22
BDI - ENCARGOS	35%
CUSTO TOTAL DA OBRA	R\$ 1,720,672.50



Governo do Município de Buritama

Paço Municipal “Nésio Cardoso”

CNPJ 44.435.121/0001-31

PLANILHA DE CÁLCULO DE MATERIAIS – ETAPA 03

BOÇAS DE LOBO				
TIPO	QUANT.	DISCRIMINAÇÃO	TOTAL	UNID.
Simples	48	Tijolo Comum	34272	unid.
		Cimento	216	Sc
		Cal	168	Sc
		Areia Fina	19.2	m3
		Areia Grossa	28.8	m3
		Brita	19.2	m3
		Guia Tipo Chapéu	48	unid.
		Ferros 5mm	576	Kg
		Ferros 3/4"	1309.44	Kg
		Ferros Chatos 1/4" x 2"	216	m

POÇOS DE VISITA				
TIPO	QUANT.	DISCRIMINAÇÃO	TOTAL	UNID.
PV A 1,5x1,5 h = 2,0m	2	Tijolo Comum	2800	unid.
		Cimento	16	Sc
		Cal	14	Sc
		Areia Fina	1.6	m3
		Areia Grossa	2	m3
		Brita	1.4	m3
		Tampão de FoFo	2	unid.
		Ferros 5mm	48	Kg
		Ferros 5/16"	26	Kg

POÇOS DE VISITA				
TIPO	QUANT.	DISCRIMINAÇÃO	TOTAL	UNID.
PV C 2,5x2,5 h = 3,0m	3	Tijolo Comum	9000	unid.
		Cimento	45	Sc
		Cal	42	Sc
		Areia Fina	5.1	m3
		Areia Grossa	4.8	m3
		Brita	4.5	m3
		Tampão de FoFo	3	unid.
		Ferros 5mm	153	Kg
		Ferros 5/16"	39	Kg

POÇOS DE VISITA				
TIPO	QUANT.	DISCRIMINAÇÃO	TOTAL	UNID.
PV D 1,5x1,5 h = 6m	5	Tijolo Comum	13300	unid.
		Cimento	55	Sc
		Cal	60	Sc
		Areia Fina	7.5	m3
		Areia Grossa	5	m3
		Brita	3.5	m3
		Tampão de FoFo	5	unid.
		Ferros 5mm	145	Kg
		Ferros 5/16"	130	Kg



Governo do Município de Buritama

Paço Municipal “Nésio Cardoso”

CNPJ 44.435.121/0001-31

POÇOS DE VISITA				
TIPO	QUANT.	DISCRIMINAÇÃO	TOTAL	UNID.
PV E 2,0x2,0 h = 4,0m	3	Tijolo Comum	10248	unid.
		Cimento	42	Sc
		Cal	48	Sc
		Areia Fina	6	m3
		Areia Grossa	4.8	m3
		Brita	3.3	m3
		Tampão de FoFo	3	unid.
		Ferros 5mm	87	Kg
		Ferros 5/16''	78	Kg
ASSENTAMENTO DE TUBOS				
TIPO	QUANT.	DISCRIMINAÇÃO	TOTAL	UNID.
D=0,40m	315	Areia	0.756	m3
		Cimento	305.55	Kg
D=0,60m	0	Areia	0	m3
		Cimento	0	Kg
D=0,80m	160	Areia	1.552	m3
		Cimento	622.4	Kg
D=1,00m	115	Areia	2.093	m3
		Cimento	838.35	Kg
D=1,20m	100	Areia	3.04	m3
		Cimento	1215	Kg
D=1,50m	856	Areia	36.4656	m3
		Cimento	14560.56	Kg
TUBOS ADQUIRIDOS DE TERCEIROS				
TIPO	QUANT.(m)	DISCRIMINAÇÃO	TOTAL	UNID.
D=0,40m	315	Tubo de Concreto	315	m
D=0,60m	0	Tubo de Concreto	0	m
D=0,80m	160	Tubo de Concreto Armado	160	m
D=1,00m	115	Tubo de Concreto Armado	115	m
D=1,20m	100	Tubo de Concreto Armado	100	m
D=1,50m	856	Tubo de Concreto Armado	856	m

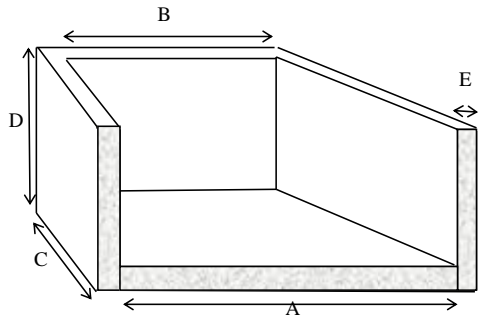


Governo do Município de Buritama
Paço Municipal “Nésio Cardoso”
 CNPJ 44.435.121/0001-31

MATERIAL UTILIZADO PARA CONFECÇÃO DISSIPADOR

A=	5.60	m
B=	1.50	m
C=	3.50	m
D=	2.20	m
E=	0.50	m

Quantidade	1	unid.
------------	---	-------



16.79 m³

Cálculo do Volume de Concreto

DISCRIMINAÇÃO	TOTAL	UNID.
Cimento	100.74	Sc
Areia Grossa	10.074	m ³
Pedra 2	16.79	m ³
Ferro 5/16"	1679	Kg



Governo do Município de Buritama

Paço Municipal “Nésio Cardoso”

CNPJ 44.435.121/0001-31

RESUMO GERAL QUANTITATIVO DO MATERIAL	
DISCRIMINAÇÃO	QUANTIDADE
Tijolo Comum (unid.)	69620
Cimento (Saco=50Kg)	825.58
Cal (Saco=20Kg)	332.00
Areia Fina (m ³)	83.31
Areia Grossa (m ³)	55.47
Brita 1 (m ³)	31.90
Brita 2 (m ³)	16.79
Guia Tipo Chapéu (unid.)	48
Tampão de FoFo (unid.)	13
Ferros 5mm (Kg)	1009.00
Ferros 3/4'' (Kg)	1309.44
Ferros 5/16'' (Kg)	1952.00
Ferros Chatos 1/4'' x 2'' (m)	216.00
Tela PB-246 (m ²)	0.00
Tela PB-332 (m ²)	0.00
Tela PB-138/246 (m ²)	0.00
Tela PB-196/332 (m ²)	0.00
Arame recozido (kg)	0.00
Aquis. Tubo D=0,40m	315
Aquis. Tubo D=0,60m	0
Aquis. Tubo D=0,80m	160
Aquis. Tubo D=1,00m	115
Aquis. Tubo D=1,20m	100
Aquis. Tubo D=1,50m	856
Escavação Média (m ³)	9457.89
Reaterro Médio (m ³)	7621.79



Governo do Município de Buritama

Paço Municipal “Nésio Cardoso”

CNPJ 44.435.121/0001-31

RESUMO GERAL DO MATERIAL E ORÇAMENTO						
DISCRIMINAÇÃO	QUANTIDADE	PREÇO UNIT.	PREÇO TOTAL	TABELA DE ORÇAMENTO	CODIGO DA TABELA	OBSERVAÇÃO
Tijolo Comum 5 X 10 X 20CM (unid.)	69620	R\$ 0.62	R\$ 43,164.40	SINAPI (Out/2022)	7258	
Cimento Composto CP II-32 (kg)	41278.86	R\$ 0.70	R\$ 28,895.20	SINAPI (Out/2022)	1379	
Cal (Kg)	6640.00	R\$ 0.75	R\$ 4,980.00	SINAPI (Out/2022)	01106	
Areia Fina (m³)	83.31	R\$ 58.70	R\$ 4,890.10	SINAPI (Out/2022)	0366	
Areia Grossa (m³)	55.47	R\$ 59.46	R\$ 3,298.48	SINAPI (Out/2022)	0367	
Brita 1 (m³)	31.90	R\$ 69.63	R\$ 2,221.20	SINAPI (Out/2022)	4721	
Guia Tipo Chapéu (unid.)	48	R\$ 40.83	R\$ 1,959.84	SINAPI (Out/2022)	43386	
Tampão de FoFo 500MM (unid.)	13	R\$ 497.05	R\$ 6,461.65	SINAPI (Out/2022)	11316	
Aço 5mm CA 60 (Kg)	1009.00	R\$ 8.85	R\$ 8,929.65	SINAPI (Out/2022)	43059	
Aço 20mm CA 50 (Kg)	1309.44	R\$ 9.34	R\$ 12,230.17	SINAPI (Out/2022)	43056	
Aço 8mm CA 60 (Kg)	1952.00	R\$ 7.71	R\$ 15,049.92	SINAPI (Out/2022)	43060	
Barra de Ferro Chato 50,8mm x 6,35mm (m)	216.00	R\$ 26.37	R\$ 5,695.92	SINAPI (Out/2022)	559	
Aquis. Tubo PA 1 - D=400mm	315	R\$ 108.52	R\$ 34,183.80	SINAPI (Out/2022)	7745	
Aquis. Tubo PA 1 - D=600mm	0	R\$ 210.00	R\$ 0.00	SINAPI (Out/2022)	7725	
Aquis. Tubo PA 1 - D=800mm	160	R\$ 349.41	R\$ 55,905.60	SINAPI (Out/2022)	7750	
Aquis. Tubo PA 1 - D=1000mm	115	R\$ 409.41	R\$ 47,082.15	SINAPI (Out/2022)	7753	
Aquis. Tubo PA 1 - D=1200mm	100	R\$ 611.47	R\$ 61,147.00	SINAPI (Out/2022)	7757	
Aquis. Tubo PA 2 - D=1500mm	856	R\$ 947.64	R\$ 811,179.84	SINAPI (Out/2022)	7767	
Brita 2 (m³) para o Lastro	208.22	R\$ 70.00	R\$ 14,575.40	SINAPI (Out/2022)	4718	
ESCAVAÇÃO MECANIZADA DE VALA COM PROF. MAIOR QUE 3,0 M ATÉ 4,5 M (m³)	9457.89	R\$ 10.77	R\$ 101,861.48	SINAPI (Out/2022)	90086	
Reaterro (m³)	7621.79	R\$ 36.21	R\$ 275,984.88	SINAPI (Out/2022)	93382	
RECOMPOSIÇÃO DE REVESTIMENTO EM CONCRETO ASFÁLTICO (M³)	185.52	R\$ 1,844.38	R\$ 342,169.38	SINAPI (Out/2022)	102098	
MÃO DE OBRA						
Pedreiro (h)	8446.90	R\$ 22.22	R\$ 187,690.13	SINAPI (Out/2022)	00004750	(CONSTRUCAO PV / GALERIA PRINCIPAL / BOCA DE LOBO / LASTRO)
Ajudante de Pedreiro (h)	8446.90	R\$ 18.26	R\$ 154,240.41	SINAPI (Out/2022)	6127	(CONSTRUCAO PV / GALERIA PRINCIPAL / BOCA DE LOBO / LASTRO)
Ajudante de operação em geral (h)	5310.11	R\$ 18.26	R\$ 96,962.59	SINAPI (Out/2022)	248	(CONSTRUCAO PV / GALERIA PRINCIPAL / BOCA DE LOBO / LASTRO)

PREÇO DE MATERIAIS	R\$ 1,881,866.06
---------------------------	-------------------------

MÃO DE OBRA PARA SERVIÇOS	R\$ 438,893.13
----------------------------------	-----------------------

CUSTO INTERMEDIÁRIO	R\$ 2,320,759.19
----------------------------	-------------------------

BDI - ENCARGOS	35%
-----------------------	------------

CUSTO TOTAL DA OBRA	R\$ 3,133,024.91
----------------------------	-------------------------



Governo do Município de Buritama

Paço Municipal “Nésio Cardoso”

CNPJ 44.435.121/0001-31

PLANILHA DE CÁLCULO DE MATERIAIS – ETAPA 04

BOCAS DE LOBO				
TIPO	QUANT.	DISCRIMINAÇÃO	TOTAL	UNID.
Simples	14	Tijolo Comum	9996	unid.
		Cimento	63	Sc
		Cal	49	Sc
		Areia Fina	5.6	m3
		Areia Grossa	8.4	m3
		Brita	5.6	m3
		Guia Tipo Chapéu	14	unid.
		Ferros 5mm	168	Kg
		Ferros 3/4”	381.92	Kg
		Ferros Chatos 1/4” x 2”	63	m

TIPO	QUANT.	DISCRIMINAÇÃO	TOTAL	UNID.
Dupla	2	Tijolo Comum	2044	unid.
		Cimento	12	Sc
		Cal	10	Sc
		Areia Fina	1.2	m3
		Areia Grossa	1.4	m3
		Brita	1.2	m3
		Guia Tipo Chapéu	4	unid.
		Ferros 5mm	24	Kg
		Ferros 3/4”	111.6	Kg
		Ferros Chatos 1/4” x 2”	18	m

POÇOS DE VISITA				
TIPO	QUANT.	DISCRIMINAÇÃO	TOTAL	UNID.
PV A 1,5x1,5 h = 2,0m	10	Tijolo Comum	14000	unid.
		Cimento	80	Sc
		Cal	70	Sc
		Areia Fina	8	m3
		Areia Grossa	10	m3
		Brita	7	m3
		Tampão de FoFo	10	unid.
		Ferros 5mm	240	Kg
		Ferros 5/16”	130	Kg



Governo do Município de Buritama

Paço Municipal “Nésio Cardoso”

CNPJ 44.435.121/0001-31

ASSENTAMENTO DE TUBOS				
TIPO	QUANT.	DISCRIMINAÇÃO	TOTAL	UNID.
D=0,40m	210	Areia	0.504	m3
		Cimento	203.7	Kg

D=0,60m	230	Areia	1.127	m3
		Cimento	446.2	Kg

D=0,80m	19	Areia	0.1843	m3
		Cimento	73.91	Kg

D=1,00m	697	Areia	12.6854	m3
		Cimento	5081.13	Kg

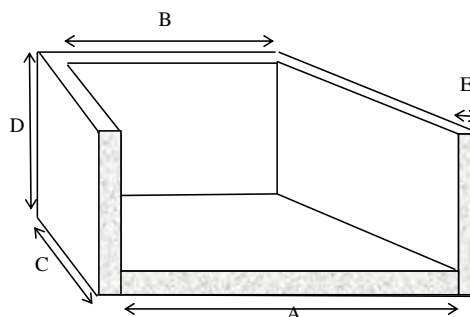
D=1,20m	115	Areia	3.496	m3
		Cimento	1397.25	Kg

TUBOS ADQUIRIDOS DE TERCEIROS				
TIPO	QUANT(m)	DISCRIMINAÇÃO	TOTAL	UNID.
D=0,40m	210	Tubo de Concreto	210	m
D=0,60m	230	Tubo de Concreto	230	m
D=0,80m	19	Tubo de Concreto Armado	19	m
D=1,00m	697	Tubo de Concreto Armado	697	m
D=1,20m	115	Tubo de Concreto Armado	115	m

MATERIAL UTILIZADO PARA CONFEÇÃO DISSIPADOR

A=	4.82	m
B=	1.20	m
C=	2.19	m
D=	1.78	m
E=	0.40	m

Quantidade	1	unid.
------------	---	-------



7.54 m3

Cálculo do Volume de Concreto

DISCRIMINAÇÃO	TOTAL	UNID.
Cimento	45.24	Sc
Areia Grossa	4.524	m3
Pedra 2	7.54	m3
Ferro 5/16"	754	Kg



Governo do Município de Buritama

Paço Municipal “Nésio Cardoso”

CNPJ 44.435.121/0001-31

RESUMO GERAL QUANTITATIVO DO MATERIAL	
DISCRIMINAÇÃO	QUANTIDADE
Tijolo Comum (unid.)	26040
Cimento (Saco=50Kg)	344.28
Cal (Saco=20Kg)	129.00
Areia Fina (m ³)	32.80
Areia Grossa (m ³)	24.32
Brita 1 (m ³)	13.80
Brita 2 (m ³)	7.54
Guia Tipo Chapéu (unid.)	18
Tampão de FoFo (unid.)	10
Ferros 5mm (Kg)	432.00
Ferros 3/4'' (Kg)	493.52
Ferros 5/16'' (Kg)	884.00
Ferros Chatos 1/4'' x 2'' (m)	81.00
Tela PB-246 (m ²)	0.00
Tela PB-332 (m ²)	0.00
Tela PB-138/246 (m ²)	0.00
Tela PB-196/332 (m ²)	0.00
Arame recozido (kg)	0.00
Aquis. Tubo D=0,40m	210
Aquis. Tubo D=0,60m	230
Aquis. Tubo D=0,80m	19
Aquis. Tubo D=1,00m	697
Aquis. Tubo D=1,20m	115
Aquis. Tubo D=1,50m	0
Escavação Média (m ³)	2678.51
Reaterro Médio (m ³)	1900.05



Governo do Município de Buritama
Paço Municipal “Nésio Cardoso”
CNPJ 44.435.121/0001-31

RESUMO GERAL DO MATERIAL E ORÇAMENTO						
DISCRIMINAÇÃO	QUANTIDADE	PREÇO UNIT.	PREÇO TOTAL	TABELA DE ORÇAMENTO	CODIGO DA TABELA	OBSERVAÇÃO
Tijolo Comum 5 X 10 X 20CM (unid.)	26040	R\$ 0.62	R\$ 16,144.80	SINAPI (Out/2022)	7258	
Cimento Composto CP II-32 (kg)	17214.19	R\$ 0.70	R\$ 12,049.93	SINAPI (Out/2022)	1379	
Cal (Kg)	2580.00	R\$ 0.75	R\$ 1,935.00	SINAPI (Out/2022)	01106	
Areia Fina (m³)	32.80	R\$ 58.70	R\$ 1,925.17	SINAPI (Out/2022)	0366	
Areia Grossa (m³)	24.32	R\$ 59.46	R\$ 1,446.31	SINAPI (Out/2022)	0367	
Brita 1 (m³)	13.80	R\$ 69.63	R\$ 960.89	SINAPI (Out/2022)	4721	
Guia Tipo Chapéu (unid.)	18	R\$ 40.83	R\$ 734.94	SINAPI (Out/2022)	43386	
Tampão de FoFo 500MM (unid.)	10	R\$ 497.05	R\$ 4,970.50	SINAPI (Out/2022)	11316	
Aço 5mm CA 60 (Kg)	432.00	R\$ 8.85	R\$ 3,823.20	SINAPI (Out/2022)	43059	
Aço 20mm CA 50 (Kg)	493.52	R\$ 9.34	R\$ 4,609.48	SINAPI (Out/2022)	43056	
Aço 8mm CA 60 (Kg)	884.00	R\$ 7.71	R\$ 6,815.64	SINAPI (Out/2022)	43060	
Barra de Ferro Chato 50,8mm x 6,35mm (m)	81.00	R\$ 26.37	R\$ 2,135.97	SINAPI (Out/2022)	559	
Aquis. Tubo PA 1 - D=400mm	210	R\$ 108.52	R\$ 22,789.20	SINAPI (Out/2022)	7745	
Aquis. Tubo PA 1 - D=600mm	230	R\$ 210.00	R\$ 48,300.00	SINAPI (Out/2022)	7725	
Aquis. Tubo PA 1 - D=800mm	19	R\$ 349.41	R\$ 6,638.79	SINAPI (Out/2022)	7750	
Aquis. Tubo PA 1 - D=1000mm	697	R\$ 409.41	R\$ 285,358.77	SINAPI (Out/2022)	7753	
Aquis. Tubo PA 1 - D=1200mm	115	R\$ 611.47	R\$ 70,319.05	SINAPI (Out/2022)	7757	
Aquis. Tubo PA 2 - D=1500mm	0	R\$ 947.64	R\$ 0.00	SINAPI (Out/2022)	7767	
Brita 2 (m³) para o Lastro	132.64	R\$ 70.00	R\$ 9,284.80	SINAPI (Out/2022)	4718	
ESCAVAÇÃO MECANIZADA DE VALA COM PROF. MAIOR QUE 3,0 M ATÉ 4,5 M (m³)	2678.51	R\$ 10.77	R\$ 28,847.55	SINAPI (Out/2022)	90086	
Reaterro (m³)	1900.05	R\$ 36.21	R\$ 68,800.98	SINAPI (Out/2022)	93382	
RECOMPOSIÇÃO DE REVESTIMENTO EM CONCRETO ASFÁLTICO (M³)	152.52	R\$ 1,844.38	R\$ 281,304.84	SINAPI (Out/2022)	102098	
MÃO DE OBRA						
Pedreiro (h)	3946.34	R\$ 22.22	R\$ 87,687.63	SINAPI (Out/2022)	00004750	(CONSTRUCAO PV / GALERIA PRINCIPAL / BOCA DE LOBO / LASTRO)
Ajudante de Pedreiro (h)	3946.34	R\$ 18.26	R\$ 72,060.13	SINAPI (Out/2022)	6127	(CONSTRUCAO PV / GALERIA PRINCIPAL / BOCA DE LOBO / LASTRO)
Ajudante de operação em geral (h)	2480.85	R\$ 18.26	R\$ 45,300.30	SINAPI (Out/2022)	248	(CONSTRUCAO PV / GALERIA PRINCIPAL / BOCA DE LOBO / LASTRO)

PREÇO DE MATERIAIS	R\$ 879,195.81
MÃO DE OBRA PARA SERVIÇOS	R\$ 205,048.07
CUSTO INTERMEDIÁRIO	R\$ 1,084,243.88
BDI - ENCARGOS	35%
CUSTO TOTAL DA OBRA	R\$ 1,463,729.24



Governo do Município de Buritama

Paço Municipal “Nésio Cardoso”

CNPJ 44.435.121/0001-31

PLANILHA DE CÁLCULO DE MATERIAIS – ETAPA 05

BOCAS DE LOBO				
TIPO	QUANT.	DISCRIMINAÇÃO	TOTAL	UNID.
Simples	45	Tijolo Comum	32130	unid.
		Cimento	202.5	Sc
		Cal	157.5	Sc
		Areia Fina	18	m3
		Areia Grossa	27	m3
		Brita	18	m3
		Guia Tipo Chapéu	45	unid.
		Ferros 5mm	540	Kg
		Ferros 3/4”	1227.6	Kg
		Ferros Chatos 1/4” x 2”	202.5	m

TIPO	QUANT.	DISCRIMINAÇÃO	TOTAL	UNID.
Dupla	4	Tijolo Comum	4088	unid.
		Cimento	24	Sc
		Cal	20	Sc
		Areia Fina	2.4	m3
		Areia Grossa	2.8	m3
		Brita	2.4	m3
		Guia Tipo Chapéu	8	unid.
		Ferros 5mm	48	Kg
		Ferros 3/4”	223.2	Kg
		Ferros Chatos 1/4” x 2”	36	m

POÇOS DE VISITA				
TIPO	QUANT.	DISCRIMINAÇÃO	TOTAL	UNID.
PV A 1,5x1,5 h = 2,0m	12	Tijolo Comum	16800	unid.
		Cimento	96	Sc
		Cal	84	Sc
		Areia Fina	9.6	m3
		Areia Grossa	12	m3
		Brita	8.4	m3
		Tampão de FoFo	12	unid.
		Ferros 5mm	288	Kg
		Ferros 5/16”	156	Kg



Governo do Município de Buritama

Paço Municipal “Nésio Cardoso”

CNPJ 44.435.121/0001-31

ASSENTAMENTO DE TUBOS				
TIPO	QUANT.	DISCRIMINAÇÃO	TOTAL	UNID.
D=0,40m	360	Areia	0.864	m3
		Cimento	349.2	Kg

D=0,60m	312	Areia	1.5288	m3
		Cimento	605.28	Kg

D=0,80m	408	Areia	3.9576	m3
		Cimento	1587.12	Kg

D=1,00m	421	Areia	7.6622	m3
		Cimento	3069.09	Kg

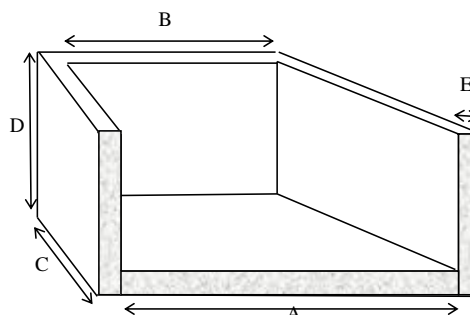
D=1,20m	100	Areia	3.04	m3
		Cimento	1215	Kg

TUBOS ADQUIRIDOS DE TERCEIROS				
TIPO	QUANT(m)	DISCRIMINAÇÃO	TOTAL	UNID.
D=0,40m	360	Tubo de Concreto	360	m
D=0,60m	312	Tubo de Concreto	312	m
D=0,80m	408	Tubo de Concreto Armado	408	m
D=1,00m	421	Tubo de Concreto Armado	421	m
D=1,20m	100	Tubo de Concreto Armado	100	m

MATERIAL UTILIZADO PARA CONFEÇÃO DISSIPADOR

A=	4.82	m
B=	1.20	m
C=	2.19	m
D=	1.78	m
E=	0.40	m

Quantidade	1	unid.
------------	---	-------



7.54 m3

Cálculo do Volume de Concreto

DISCRIMINAÇÃO	TOTAL	UNID.
Cimento	45.24	Sc
Areia Grossa	4.524	m3
Pedra 2	7.54	m3
Ferro 5/16"	754	Kg



Governo do Município de Buritama

Paço Municipal “Nésio Cardoso”

CNPJ 44.435.121/0001-31

RESUMO GERAL QUANTITATIVO DO MATERIAL	
DISCRIMINAÇÃO	QUANTIDADE
Tijolo Comum (unid.)	53018
Cimento (Saco=50Kg)	504.25
Cal (Saco=20Kg)	261.50
Areia Fina (m ³)	47.05
Areia Grossa (m ³)	46.32
Brita 1 (m ³)	28.80
Brita 2 (m ³)	7.54
Guia Tipo Chapéu (unid.)	53
Tampão de FoFo (unid.)	12
Ferros 5mm (Kg)	876.00
Ferros 3/4'' (Kg)	1450.80
Ferros 5/16'' (Kg)	910.00
Ferros Chatos 1/4'' x 2'' (m)	238.50
Tela PB-246 (m ²)	0.00
Tela PB-332 (m ²)	0.00
Tela PB-138/246 (m ²)	0.00
Tela PB-196/332 (m ²)	0.00
Arame recozido (kg)	0.00
Aquis. Tubo D=0,40m	360
Aquis. Tubo D=0,60m	312
Aquis. Tubo D=0,80m	408
Aquis. Tubo D=1,00m	421
Aquis. Tubo D=1,20m	100
Aquis. Tubo D=1,50m	0
Escavação Média (m ³)	2796.04
Reaterro Médio (m ³)	2013.75



Governo do Município de Buritama
Paço Municipal “Nésio Cardoso”
CNPJ 44.435.121/0001-31

RESUMO GERAL DO MATERIAL E ORÇAMENTO						
DISCRIMINAÇÃO	QUANTIDADE	PREÇO UNIT.	PREÇO TOTAL	TABELA DE ORÇAMENTO	CODIGO DA TABELA	OBSERVAÇÃO
Tijolo Comum 5 X 10 X 20CM (unid.)	53018	R\$ 0.62	R\$ 32,871.16	SINAPI (Out/2022)	7258	
Cimento Composto CP II-32 (kg)	25212.69	R\$ 0.70	R\$ 17,648.88	SINAPI (Out/2022)	1379	
Cal (Kg)	5230.00	R\$ 0.75	R\$ 3,922.50	SINAPI (Out/2022)	01106	
Areia Fina (m³)	47.05	R\$ 58.70	R\$ 2,761.99	SINAPI (Out/2022)	0366	
Areia Grossa (m³)	46.32	R\$ 59.46	R\$ 2,754.43	SINAPI (Out/2022)	0367	
Brita 1 (m³)	28.80	R\$ 69.63	R\$ 2,005.34	SINAPI (Out/2022)	4721	
Guia Tipo Chapéu (unid.)	53	R\$ 40.83	R\$ 2,163.99	SINAPI (Out/2022)	43386	
Tampão de FoFo 500MM (unid.)	12	R\$ 497.05	R\$ 5,964.60	SINAPI (Out/2022)	11316	
Aço 5mm CA 60 (Kg)	876.00	R\$ 8.85	R\$ 7,752.60	SINAPI (Out/2022)	43059	
Aço 20mm CA 50 (Kg)	1450.80	R\$ 9.34	R\$ 13,550.47	SINAPI (Out/2022)	43056	
Aço 8mm CA 60 (Kg)	910.00	R\$ 7.71	R\$ 7,016.10	SINAPI (Out/2022)	43060	
Barra de Ferro Chato 50,8mm x 6,35mm (m)	238.50	R\$ 26.37	R\$ 6,289.25	SINAPI (Out/2022)	559	
Aquis. Tubo PA 1 - D=400mm	360	R\$ 108.52	R\$ 39,067.20	SINAPI (Out/2022)	7745	
Aquis. Tubo PA 1 - D=600mm	312	R\$ 210.00	R\$ 65,520.00	SINAPI (Out/2022)	7725	
Aquis. Tubo PA 1 - D=800mm	408	R\$ 349.41	R\$ 142,559.28	SINAPI (Out/2022)	7750	
Aquis. Tubo PA 1 - D=1000mm	421	R\$ 409.41	R\$ 172,361.61	SINAPI (Out/2022)	7753	
Aquis. Tubo PA 1 - D=1200mm	100	R\$ 611.47	R\$ 61,147.00	SINAPI (Out/2022)	7757	
Aquis. Tubo PA 2 - D=1500mm	0	R\$ 947.64	R\$ 0.00	SINAPI (Out/2022)	7767	
Brita 2 (m³) para o Lastro	151.88	R\$ 70.00	R\$ 10,631.60	SINAPI (Out/2022)	4718	
ESCAVAÇÃO MECANIZADA DE VALA COM PROF. MAIOR QUE 3,0 M ATÉ 4,5 M (m²)	2796.04	R\$ 10.77	R\$ 30,113.35	SINAPI (Out/2022)	90086	
Reaterro (m³)	2013.75	R\$ 36.21	R\$ 72,917.96	SINAPI (Out/2022)	93382	
RECOMPOSIÇÃO DE REVESTIMENTO EM CONCRETO ASFÁLTICO (M²)	192.12	R\$ 1,844.38	R\$ 354,342.29	SINAPI (Out/2022)	102098	
MÃO DE OBRA						
Pedreiro (h)	4728.09	R\$ 22.22	R\$ 105,058.26	SINAPI (Out/2022)	00004750	(CONSTRUCAO PV / GALERIA PRINCIPAL / BOCA DE LOBO / LASTRO)
Ajudante de Pedreiro (h)	4728.09	R\$ 18.26	R\$ 86,335.01	SINAPI (Out/2022)	6127	(CONSTRUCAO PV / GALERIA PRINCIPAL / BOCA DE LOBO / LASTRO)
Ajudante de operação em geral (h)	2972.30	R\$ 18.26	R\$ 54,274.14	SINAPI (Out/2022)	248	(CONSTRUCAO PV / GALERIA PRINCIPAL / BOCA DE LOBO / LASTRO)

PREÇO DE MATERIAIS	R\$ 1,053,361.60
MÃO DE OBRA PARA SERVIÇOS	R\$ 245,667.42
CUSTO INTERMEDIÁRIO	R\$ 1,299,029.02
BDI - ENCARGOS	35%
CUSTO TOTAL DA OBRA	R\$ 1,753,689.17



Governo do Município de Buritama

Paço Municipal “Nésio Cardoso”

CNPJ 44.435.121/0001-31

PLANILHA DE CÁLCULO DE MATERIAIS – ETAPA 06

BOCAS DE LOBO				
TIPO	QUANT.	DISCRIMINAÇÃO	TOTAL	UNID.
Simples	40	Tijolo Comum	28560	unid.
		Cimento	180	Sc
		Cal	140	Sc
		Areia Fina	16	m3
		Areia Grossa	24	m3
		Brita	16	m3
		Guia Tipo Chapéu	40	unid.
		Ferros 5mm	480	Kg
		Ferros 3/4”	1091.2	Kg
		Ferros Chatos 1/4”x 2”	180	m

TIPO	QUANT.	DISCRIMINAÇÃO	TOTAL	UNID.
Dupla	4	Tijolo Comum	4088	unid.
		Cimento	24	Sc
		Cal	20	Sc
		Areia Fina	2.4	m3
		Areia Grossa	2.8	m3
		Brita	2.4	m3
		Guia Tipo Chapéu	8	unid.
		Ferros 5mm	48	Kg
		Ferros 3/4”	223.2	Kg
		Ferros Chatos 1/4”x 2”	36	m

POÇOS DE VISITA				
TIPO	QUANT.	DISCRIMINAÇÃO	TOTAL	UNID.
PV A 1,5x1,5 h = 2,0m	8	Tijolo Comum	11200	unid.
		Cimento	64	Sc
		Cal	56	Sc
		Areia Fina	6.4	m3
		Areia Grossa	8	m3
		Brita	5.6	m3
		Tampão de FoFo	8	unid.
		Ferros 5mm	192	Kg
		Ferros 5/16”	104	Kg

POÇOS DE VISITA				
TIPO	QUANT.	DISCRIMINAÇÃO	TOTAL	UNID.
PV C 2,5x2,5 h = 3,0m	4	Tijolo Comum	12000	unid.
		Cimento	60	Sc
		Cal	56	Sc
		Areia Fina	6.8	m3
		Areia Grossa	6.4	m3
		Brita	6	m3
		Tampão de FoFo	4	unid.
		Ferros 5mm	204	Kg
		Ferros 5/16”	52	Kg



Governo do Município de Buritama

Paço Municipal “Nésio Cardoso”

CNPJ 44.435.121/0001-31

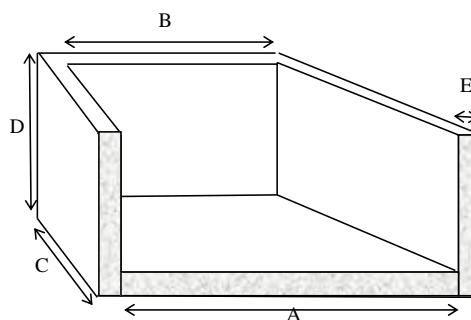
ASSENTAMENTO DE TUBOS				
TIPO	QUANT.	DISCRIMINAÇÃO	TOTAL	UNID.
D=0,40m	305	Areia	0.732	m3
		Cimento	295.85	Kg
D=0,60m	304	Areia	1.4896	m3
		Cimento	589.76	Kg
D=0,80m	209	Areia	2.0273	m3
		Cimento	813.01	Kg
D=1,00m	628	Areia	11.4296	m3
		Cimento	4578.12	Kg
D=1,20m	0	Areia	0	m3
		Cimento	0	Kg
D=1,50m	231	Areia	9.8406	m3
		Cimento	3929.31	Kg

TUBOS ADQUIRIDOS DE TERCEIROS				
TIPO	QUANT(m)	DISCRIMINAÇÃO	TOTAL	UNID.
D=0,40m	305	Tubo de Concreto	305	m
D=0,60m	304	Tubo de Concreto	304	m
D=0,80m	209	Tubo de Concreto Armado	209	m
D=1,00m	628	Tubo de Concreto Armado	628	m
D=1,20m	0	Tubo de Concreto Armado	0	m
D=1,50m	231	Tubo de Concreto Armado	231	m

MATERIAL UTILIZADO PARA CONFECÇÃO DISSIPADOR

A=	5.60	m
B=	1.50	m
C=	3.50	m
D=	2.20	m
E=	0.50	m

Quantidade	1	unid.
------------	---	-------



Cálculo do Volume de Concreto

16.79 m3

DISCRIMINAÇÃO	TOTAL	UNID.
Cimento	100.74	Sc
Areia Grossa	10.074	m3
Pedra 2	16.79	m3
Ferro 5/16"	1679	Kg



Governo do Município de Buritama

Paço Municipal “Nésio Cardoso”

CNPJ 44.435.121/0001-31

RESUMO GERAL QUANTITATIVO DO MATERIAL	
DISCRIMINAÇÃO	QUANTIDADE
Tijolo Comum (unid.)	55848
Cimento (Saco=50Kg)	632.86
Cal (Saco=20Kg)	272.00
Areia Fina (m ³)	57.12
Areia Grossa (m ³)	51.27
Brita 1 (m ³)	30.00
Brita 2 (m ³)	16.79
Guia Tipo Chapéu (unid.)	48
Tampão de FoFo (unid.)	12
Ferros 5mm (Kg)	924.00
Ferros 3/4'' (Kg)	1314.40
Ferros 5/16'' (Kg)	1835.00
Ferros Chatos 1/4'' x 2'' (m)	216.00
Tela PB-246 (m ²)	0.00
Tela PB-332 (m ²)	0.00
Tela PB-138/246 (m ²)	0.00
Tela PB-196/332 (m ²)	0.00
Arame recozido (kg)	0.00
Aquis. Tubo D=0,40m	305
Aquis. Tubo D=0,60m	304
Aquis. Tubo D=0,80m	209
Aquis. Tubo D=1,00m	628
Aquis. Tubo D=1,20m	0
Aquis. Tubo D=1,50m	231
Escavação Média (m ³)	3948.53
Reaterro Médio (m ³)	2817.75



Governo do Município de Buritama
Paço Municipal “Nésio Cardoso”
CNPJ 44.435.121/0001-31

RESUMO GERAL DO MATERIAL E ORÇAMENTO						
DISCRIMINAÇÃO	QUANTIDADE	PREÇO UNIT.	PREÇO TOTAL	TABELA DE ORÇAMENTO	CODIGO DA TABELA	OBSERVAÇÃO
Tijolo Comum 5 X 10 X 20CM (unid.)	55848	R\$ 0.62	R\$ 34,625.76	SINAPI (Out/2022)	7258	
Cimento Composto CP II-32 (kg)	31643.05	R\$ 0.70	R\$ 22,150.14	SINAPI (Out/2022)	1379	
Cal (Kg)	5440.00	R\$ 0.75	R\$ 4,080.00	SINAPI (Out/2022)	01106	
Areia Fina (m³)	57.12	R\$ 58.70	R\$ 3,352.89	SINAPI (Out/2022)	0366	
Areia Grossa (m³)	51.27	R\$ 59.46	R\$ 3,048.75	SINAPI (Out/2022)	0367	
Brita 1 (m³)	30.00	R\$ 69.63	R\$ 2,088.90	SINAPI (Out/2022)	4721	
Guia Tipo Chapéu (unid.)	48	R\$ 40.83	R\$ 1,959.84	SINAPI (Out/2022)	43386	
Tampão de FoFo 500MM (unid.)	12	R\$ 497.05	R\$ 5,964.60	SINAPI (Out/2022)	11316	
Aço 5mm CA 60 (Kg)	924.00	R\$ 8.85	R\$ 8,177.40	SINAPI (Out/2022)	43059	
Aço 20mm CA 50 (Kg)	1314.40	R\$ 9.34	R\$ 12,276.50	SINAPI (Out/2022)	43056	
Aço 8mm CA 60 (Kg)	1835.00	R\$ 7.71	R\$ 14,147.85	SINAPI (Out/2022)	43060	
Barra de Ferro Chato 50,8mm x 6,35mm (m)	216.00	R\$ 26.37	R\$ 5,695.92	SINAPI (Out/2022)	559	
Aquis. Tubo PA 1 - D=400mm	305	R\$ 108.52	R\$ 33,098.60	SINAPI (Out/2022)	7745	
Aquis. Tubo PA 1 - D=600mm	304	R\$ 210.00	R\$ 63,840.00	SINAPI (Out/2022)	7725	
Aquis. Tubo PA 1 - D=800mm	209	R\$ 349.41	R\$ 73,026.69	SINAPI (Out/2022)	7750	
Aquis. Tubo PA 1 - D=1000mm	628	R\$ 409.41	R\$ 257,109.48	SINAPI (Out/2022)	7753	
Aquis. Tubo PA 1 - D=1200mm	0	R\$ 611.47	R\$ 0.00	SINAPI (Out/2022)	7757	
Aquis. Tubo PA 2 - D=1500mm	231	R\$ 947.64	R\$ 218,904.84	SINAPI (Out/2022)	7767	
Brita 2 (m³) para o Lastro	178.15	R\$ 70.00	R\$ 12,470.50	SINAPI (Out/2022)	4718	
ESCAVAÇÃO MECANIZADA DE VALA COM PROF. MAIOR QUE 3,0 M ATÉ 4,5 M (m³)	3948.53	R\$ 10.77	R\$ 42,525.67	SINAPI (Out/2022)	90086	
Reaterro (m³)	2817.75	R\$ 36.21	R\$ 102,030.84	SINAPI (Out/2022)	93382	
RECOMPOSIÇÃO DE REVESTIMENTO EM CONCRETO ASFÁLTICO (M²)	201.24	R\$ 1,844.38	R\$ 371,163.03	SINAPI (Out/2022)	102098	
MÃO DE OBRA						
Pedreiro (h)	5798.07	R\$ 22.22	R\$ 128,833.04	SINAPI (Out/2022)	00004750	(CONSTRUCAO PV / GALERIA PRINCIPAL / BOCA DE LOBO / LASTRO)
Ajudante de Pedreiro (h)	5798.07	R\$ 18.26	R\$ 105,872.69	SINAPI (Out/2022)	6127	(CONSTRUCAO PV / GALERIA PRINCIPAL / BOCA DE LOBO / LASTRO)
Ajudante de operação em geral (h)	3644.93	R\$ 18.26	R\$ 66,556.43	SINAPI (Out/2022)	248	(CONSTRUCAO PV / GALERIA PRINCIPAL / BOCA DE LOBO / LASTRO)

PREÇO DE MATERIAIS	R\$ 1,291,738.20
MÃO DE OBRA PARA SERVIÇOS	R\$ 301,262.15
CUSTO INTERMEDIÁRIO	R\$ 1,593,000.35
BDI - ENCARGOS	35%
CUSTO TOTAL DA OBRA	R\$ 2,150,550.48



Governo do Município de Buritama

Paço Municipal “Nésio Cardoso”

CNPJ 44.435.121/0001-31

PLANILHA DE CÁLCULO DE MATERIAIS – ETAPA 07

BOCAS DE LOBO				
TIPO	QUANT.	DISCRIMINAÇÃO	TOTAL	UNID.
Simples	46	Tijolo Comum	32844	unid.
		Cimento	207	Sc
		Cal	161	Sc
		Areia Fina	18.4	m3
		Areia Grossa	27.6	m3
		Brita	18.4	m3
		Guia Tipo Chapéu	46	unid.
		Ferros 5mm	552	Kg
		Ferros 3/4”	1254.88	Kg
		Ferros Chatos 1/4” x 2”	207	m

TIPO	QUANT.	DISCRIMINAÇÃO	TOTAL	UNID.
Dupla	8	Tijolo Comum	8176	unid.
		Cimento	48	Sc
		Cal	40	Sc
		Areia Fina	4.8	m3
		Areia Grossa	5.6	m3
		Brita	4.8	m3
		Guia Tipo Chapéu	16	unid.
		Ferros 5mm	96	Kg
		Ferros 3/4”	446.4	Kg
		Ferros Chatos 1/4” x 2”	72	m

POÇOS DE VISITA				
TIPO	QUANT.	DISCRIMINAÇÃO	TOTAL	UNID.
PV A 1,5x1,5 h = 2,0m	9	Tijolo Comum	12600	unid.
		Cimento	72	Sc
		Cal	63	Sc
		Areia Fina	7.2	m3
		Areia Grossa	9	m3
		Brita	6.3	m3
		Tampão de FoFo	9	unid.
		Ferros 5mm	216	Kg
		Ferros 5/16”	117	Kg

POÇOS DE VISITA				
TIPO	QUANT.	DISCRIMINAÇÃO	TOTAL	UNID.
PV C 2,5x2,5 h = 3,0m	5	Tijolo Comum	15000	unid.
		Cimento	75	Sc
		Cal	70	Sc
		Areia Fina	8.5	m3
		Areia Grossa	8	m3
		Brita	7.5	m3
		Tampão de FoFo	5	unid.
		Ferros 5mm	255	Kg
		Ferros 5/16”	65	Kg



Governo do Município de Buritama

Paço Municipal “Nésio Cardoso”

CNPJ 44.435.121/0001-31

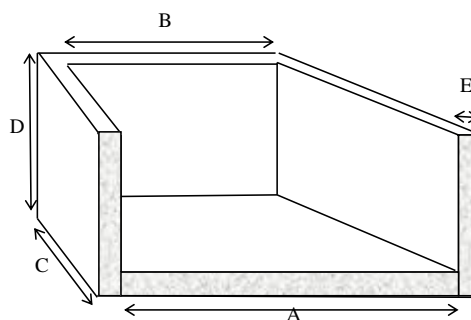
ASSENTAMENTO DE TUBOS				
TIPO	QUANT.	DISCRIMINAÇÃO	TOTAL	UNID.
D=0,40m	435	Areia	1.044	m3
		Cimento	421.95	Kg
D=0,60m	206	Areia	1.0094	m3
		Cimento	399.64	Kg
D=0,80m	517	Areia	5.0149	m3
		Cimento	2011.13	Kg
D=1,00m	210	Areia	3.822	m3
		Cimento	1530.9	Kg
D=1,20m	104	Areia	3.1616	m3
		Cimento	1263.6	Kg
D=1,50m	566	Areia	24.1116	m3
		Cimento	9627.66	Kg

TUBOS ADQUIRIDOS DE TERCEIROS				
TIPO	QUANT(m)	DISCRIMINAÇÃO	TOTAL	UNID.
D=0,40m	435	Tubo de Concreto	435	m
D=0,60m	206	Tubo de Concreto	206	m
D=0,80m	517	Tubo de Concreto Armado	517	m
D=1,00m	210	Tubo de Concreto Armado	210	m
D=1,20m	104	Tubo de Concreto Armado	104	m
D=1,50m	566	Tubo de Concreto Armado	566	m

MATERIAL UTILIZADO PARA CONFEÇÃO DISSIPADOR

A=	5.60	m
B=	1.50	m
C=	3.50	m
D=	2.20	m
E=	0.50	m

Quantidade	1	unid.
------------	---	-------



Cálculo do Volume de Concreto

16.79 m3

DISCRIMINAÇÃO	TOTAL	UNID.
Cimento	100.74	Sc
Areia Grossa	10.074	m3
Pedra 2	16.79	m3
Ferro 5/16"	1679	Kg



Governo do Município de Buritama

Paço Municipal “Nésio Cardoso”

CNPJ 44.435.121/0001-31

RESUMO GERAL QUANTITATIVO DO MATERIAL	
DISCRIMINAÇÃO	QUANTIDADE
Tijolo Comum (unid.)	68620
Cimento (Saco=50Kg)	807.84
Cal (Saco=20Kg)	334.00
Areia Fina (m ³)	77.06
Areia Grossa (m ³)	60.27
Brita 1 (m ³)	37.00
Brita 2 (m ³)	16.79
Guia Tipo Chapéu (unid.)	62
Tampão de FoFo (unid.)	14
Ferros 5mm (Kg)	1119.00
Ferros 3/4'' (Kg)	1701.28
Ferros 5/16'' (Kg)	1861.00
Ferros Chatos 1/4'' x 2'' (m)	279.00
Tela PB-246 (m ²)	0.00
Tela PB-332 (m ²)	0.00
Tela PB-138/246 (m ²)	0.00
Tela PB-196/332 (m ²)	0.00
Arame recozido (kg)	0.00
Aquis. Tubo D=0,40m	435
Aquis. Tubo D=0,60m	206
Aquis. Tubo D=0,80m	517
Aquis. Tubo D=1,00m	210
Aquis. Tubo D=1,20m	104
Aquis. Tubo D=1,50m	566
Escavação Média (m ³)	5427.88
Reaterro Médio (m ³)	3772.34



Governo do Município de Buritama
Paço Municipal “Nésio Cardoso”
CNPJ 44.435.121/0001-31

RESUMO GERAL DO MATERIAL E ORÇAMENTO						
DISCRIMINAÇÃO	QUANTIDADE	PREÇO UNIT.	PREÇO TOTAL	TABELA DE ORÇAMENTO	CODIGO DA TABELA	OBSERVAÇÃO
Tijolo Comum 5 X 10 X 20CM (unid.)	68620	R\$ 0.62	R\$ 42,544.40	SINAPI (Out/2022)	7258	
Cimento Composto CP II-32 (kg)	40391.88	R\$ 0.70	R\$ 28,274.32	SINAPI (Out/2022)	1379	
Cal (Kg)	6680.00	R\$ 0.75	R\$ 5,010.00	SINAPI (Out/2022)	01106	
Areia Fina (m³)	77.06	R\$ 58.70	R\$ 4,523.63	SINAPI (Out/2022)	0366	
Areia Grossa (m³)	60.27	R\$ 59.46	R\$ 3,583.89	SINAPI (Out/2022)	0367	
Brita 1 (m³)	37.00	R\$ 69.63	R\$ 2,576.31	SINAPI (Out/2022)	4721	
Guia Tipo Chapéu (unid.)	62	R\$ 40.83	R\$ 2,531.46	SINAPI (Out/2022)	43386	
Tampão de FoFo 500MM (unid.)	14	R\$ 497.05	R\$ 6,958.70	SINAPI (Out/2022)	11316	
Aço 5mm CA 60 (Kg)	1119.00	R\$ 8.85	R\$ 9,903.15	SINAPI (Out/2022)	43059	
Aço 20mm CA 50 (Kg)	1701.28	R\$ 9.34	R\$ 15,889.96	SINAPI (Out/2022)	43056	
Aço 8mm CA 60 (Kg)	1861.00	R\$ 7.71	R\$ 14,348.31	SINAPI (Out/2022)	43060	
Barra de Ferro Chato 50,8mm x 6,35mm (m)	279.00	R\$ 26.37	R\$ 7,357.23	SINAPI (Out/2022)	559	
Aquis. Tubo PA 1 - D=400mm	435	R\$ 108.52	R\$ 47,206.20	SINAPI (Out/2022)	7745	
Aquis. Tubo PA 1 - D=600mm	206	R\$ 210.00	R\$ 43,260.00	SINAPI (Out/2022)	7725	
Aquis. Tubo PA 1 - D=800mm	517	R\$ 349.41	R\$ 180,644.97	SINAPI (Out/2022)	7750	
Aquis. Tubo PA 1 - D=1000mm	210	R\$ 409.41	R\$ 85,976.10	SINAPI (Out/2022)	7753	
Aquis. Tubo PA 1 - D=1200mm	104	R\$ 611.47	R\$ 63,592.88	SINAPI (Out/2022)	7757	
Aquis. Tubo PA 2 - D=1500mm	566	R\$ 947.64	R\$ 536,364.24	SINAPI (Out/2022)	7767	
Brita 2 (m³) para o Lastro	230.26	R\$ 70.00	R\$ 16,118.20	SINAPI (Out/2022)	4718	
ESCAVAÇÃO MECANIZADA DE VALA COM PROF. MAIOR QUE 3,0 M ATÉ 4,5 M (m³)	5427.88	R\$ 10.77	R\$ 58,458.27	SINAPI (Out/2022)	90086	
Reaterro (m³)	3772.34	R\$ 36.21	R\$ 136,596.40	SINAPI (Out/2022)	93382	
RECOMPOSIÇÃO DE REVESTIMENTO EM CONCRETO ASFÁLTICO (M²)	244.56	R\$ 1,844.38	R\$ 451,061.57	SINAPI (Out/2022)	102098	
MÃO DE OBRA						
Pedreiro (h)	7912.37	R\$ 22.22	R\$ 175,812.96	SINAPI (Out/2022)	00004750	(CONSTRUCAO PV / GALERIA PRINCIPAL / BOCA DE LOBO / LASTRO)
Ajudante de Pedreiro (h)	7912.37	R\$ 18.26	R\$ 144,479.96	SINAPI (Out/2022)	6127	(CONSTRUCAO PV / GALERIA PRINCIPAL / BOCA DE LOBO / LASTRO)
Ajudante de operação em geral (h)	4974.08	R\$ 18.26	R\$ 90,826.73	SINAPI (Out/2022)	248	(CONSTRUCAO PV / GALERIA PRINCIPAL / BOCA DE LOBO / LASTRO)

PREÇO DE MATERIAIS	R\$ 1,762,780.19
---------------------------	-------------------------

MÃO DE OBRA PARA SERVIÇOS	R\$ 411,119.65
----------------------------------	-----------------------

CUSTO INTERMEDIÁRIO	R\$ 2,173,899.84
----------------------------	-------------------------

BDI - ENCARGOS	35%
-----------------------	------------

CUSTO TOTAL DA OBRA	R\$ 2,934,764.78
----------------------------	-------------------------



Governo do Município de Buritama

Paço Municipal “Nésio Cardoso”

CNPJ 44.435.121/0001-31

PLANILHA DE CÁLCULO DE MATERIAIS – ETAPA 08

POÇOS DE VISITA				
TIPO	QUANT.	DISCRIMINAÇÃO	TOTAL	UNID.
PV A 1,5x1,5 h = 2,0m	2	Tijolo Comum	2800	unid.
		Cimento	16	Sc
		Cal	14	Sc
		Areia Fina	1.6	m3
		Areia Grossa	2	m3
		Brita	1.4	m3
		Tampão de FoFo	2	unid.
		Ferros 5mm	48	Kg
		Ferros 5/16”	26	Kg

POÇOS DE VISITA				
TIPO	QUANT.	DISCRIMINAÇÃO	TOTAL	UNID.
PV D 1,5x1,5 h = 6m	6	Tijolo Comum	15960	unid.
		Cimento	66	Sc
		Cal	72	Sc
		Areia Fina	9	m3
		Areia Grossa	6	m3
		Brita	4.2	m3
		Tampão de FoFo	6	unid.
		Ferros 5mm	174	Kg
		Ferros 5/16”	156	Kg

ASSENTAMENTO DE TUBOS				
TIPO	QUANT.	DISCRIMINAÇÃO	TOTAL	UNID.
D=0,40m	0	Areia	0	m3
		Cimento	0	Kg

D=0,60m	0	Areia	0	m3
		Cimento	0	Kg

D=0,80m	0	Areia	0	m3
		Cimento	0	Kg

D=1,00m	0	Areia	0	m3
		Cimento	0	Kg

D=1,20m	805	Areia	24.472	m3
		Cimento	9780.75	Kg

TUBOS ADQUIRIDOS DE TERCEIROS				
TIPO	QUANT.(m)	DISCRIMINAÇÃO	TOTAL	UNID.
D=0,40m	0	Tubo de Concreto	0	m
D=0,60m	0	Tubo de Concreto	0	m
D=0,80m	0	Tubo de Concreto Armado	0	m
D=1,00m	0	Tubo de Concreto Armado	0	m
D=1,20m	805	Tubo de Concreto Armado	805	m

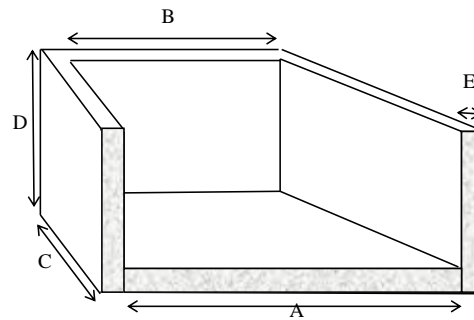


Governo do Município de Buritama
Paço Municipal “Nésio Cardoso”
CNPJ 44.435.121/0001-31

MATERIAL UTILIZADO PARA CONFECÇÃO DISSIPADOR

A=	4.82	m
B=	1.20	m
C=	2.19	m
D=	1.78	m
E=	0.40	m

Quantidade	1	unid.
------------	---	-------



7.54 m³

Cálculo do Volume de Concreto

DISCRIMINAÇÃO	TOTAL	UNID.
Cimento	45.24	Sc
Areia Grossa	4.524	m ³
Pedra 2	7.54	m ³
Ferro 5/16"	754	Kg



Governo do Município de Buritama

Paço Municipal “Nésio Cardoso”

CNPJ 44.435.121/0001-31

RESUMO GERAL QUANTITATIVO DO MATERIAL	
DISCRIMINAÇÃO	QUANTIDADE
Tijolo Comum (unid.)	18760
Cimento (Saco=50Kg)	322.86
Cal (Saco=20Kg)	86.00
Areia Fina (m ³)	35.07
Areia Grossa (m ³)	12.52
Brita 1 (m ³)	5.60
Brita 2 (m ³)	7.54
Guia Tipo Chapéu (unid.)	0
Tampão de FoFo (unid.)	8
Ferros 5mm (Kg)	222.00
Ferros 3/4'' (Kg)	0.00
Ferros 5/16'' (Kg)	936.00
Ferros Chatos 1/4'' x 2'' (m)	0.00
Tela PB-246 (m ²)	0.00
Tela PB-332 (m ²)	0.00
Tela PB-138/246 (m ²)	0.00
Tela PB-196/332 (m ²)	0.00
Arame recozido (kg)	0.00
Aquis. Tubo D=0,40m	0
Aquis. Tubo D=0,60m	0
Aquis. Tubo D=0,80m	0
Aquis. Tubo D=1,00m	0
Aquis. Tubo D=1,20m	805
Aquis. Tubo D=1,50m	0
Escavação Média (m ³)	3947.65
Reaterro Médio (m ³)	3037.22



Governo do Município de Buritama
Paço Municipal “Nésio Cardoso”
CNPJ 44.435.121/0001-31

RESUMO GERAL DO MATERIAL E ORÇAMENTO						
DISCRIMINAÇÃO	QUANTIDADE	PREÇO UNIT.	PREÇO TOTAL	TABELA DE ORÇAMENTO	CODIGO DA TABELA	OBSERVAÇÃO
Tijolo Comum 5 X 10 X 20CM (unid.)	18760	R\$ 0.62	R\$ 11,631.20	SINAPI (Out/2022)	7258	
Cimento Composto CP II-32 (kg)	16142.75	R\$ 0.70	R\$ 11,299.93	SINAPI (Out/2022)	1379	
Cal (Kg)	1720.00	R\$ 0.75	R\$ 1,290.00	SINAPI (Out/2022)	01106	
Areia Fina (m³)	35.07	R\$ 58.70	R\$ 2,058.73	SINAPI (Out/2022)	0366	
Areia Grossa (m³)	12.52	R\$ 59.46	R\$ 744.68	SINAPI (Out/2022)	0367	
Brita 1 (m³)	5.60	R\$ 69.63	R\$ 389.93	SINAPI (Out/2022)	4721	
Guia Tipo Chapéu (unid.)	0	R\$ 40.83	R\$ 0.00	SINAPI (Out/2022)	43386	
Tampão de FoFo 500MM (unid.)	8	R\$ 497.05	R\$ 3,976.40	SINAPI (Out/2022)	11316	
Aço 5mm CA 60 (Kg)	222.00	R\$ 8.85	R\$ 1,964.70	SINAPI (Out/2022)	43059	
Aço 20mm CA 50 (Kg)	0.00	R\$ 9.34	R\$ 0.00	SINAPI (Out/2022)	43056	
Aço 8mm CA 60 (Kg)	936.00	R\$ 7.71	R\$ 7,216.56	SINAPI (Out/2022)	43060	
Barra de Ferro Chato 50,8mm x 6,35mm (m)	0.00	R\$ 26.37	R\$ 0.00	SINAPI (Out/2022)	559	
Aquis. Tubo PA 1 - D=400mm	0	R\$ 108.52	R\$ 0.00	SINAPI (Out/2022)	7745	
Aquis. Tubo PA 1 - D=600mm	0	R\$ 210.00	R\$ 0.00	SINAPI (Out/2022)	7725	
Aquis. Tubo PA 1 - D=800mm	0	R\$ 349.41	R\$ 0.00	SINAPI (Out/2022)	7750	
Aquis. Tubo PA 1 - D=1000mm	0	R\$ 409.41	R\$ 0.00	SINAPI (Out/2022)	7753	
Aquis. Tubo PA 1 - D=1200mm	805	R\$ 611.47	R\$ 492,233.35	SINAPI (Out/2022)	7757	
Aquis. Tubo PA 2 - D=1500mm	0	R\$ 947.64	R\$ 0.00	SINAPI (Out/2022)	7767	
Brita 2 (m³) para o Lastro	112.70	R\$ 70.00	R\$ 7,889.00	SINAPI (Out/2022)	4718	
ESCAVAÇÃO MECANIZADA DE VALA COM PROF. MAIOR QUE 3,0 M ATÉ 4,5 M (m³)	3947.65	R\$ 10.77	R\$ 42,516.19	SINAPI (Out/2022)	90086	
Reaterro (m³)	3037.22	R\$ 36.21	R\$ 109,977.61	SINAPI (Out/2022)	93382	
RECOMPOSIÇÃO DE REVESTIMENTO EM CONCRETO ASFÁLTICO (M²)	96.60	R\$ 1,844.38	R\$ 178,167.11	SINAPI (Out/2022)	102098	
MÃO DE OBRA						
Pedreiro (h)	3911.15	R\$ 22.22	R\$ 86,905.66	SINAPI (Out/2022)	00004750	(CONSTRUCAO PV / GALERIA PRINCIPAL / BOCA DE LOBO / LASTRO)
Ajudante de Pedreiro (h)	3911.15	R\$ 18.26	R\$ 71,417.52	SINAPI (Out/2022)	6127	(CONSTRUCAO PV / GALERIA PRINCIPAL / BOCA DE LOBO / LASTRO)
Ajudante de operação em geral (h)	2458.73	R\$ 18.26	R\$ 44,896.33	SINAPI (Out/2022)	248	(CONSTRUCAO PV / GALERIA PRINCIPAL / BOCA DE LOBO / LASTRO)

PREÇO DE MATERIAIS	R\$ 871,355.39
--------------------	----------------

MÃO DE OBRA PARA SERVIÇOS	R\$ 203,219.51
---------------------------	----------------

CUSTO INTERMEDIÁRIO	R\$ 1,074,574.90
---------------------	------------------

BDI - ENCARGOS	35%
----------------	-----

CUSTO TOTAL DA OBRA	R\$ 1,450,676.11
---------------------	------------------

Estudo para implantação de reservatório de Contenção



Governo do Município de Buritama

Paço Municipal “Nésio Cardoso”

CNPJ 44.435.121/0001-31

O ponto mais crítico da cidade de Buritama se encontra na Rua Floriano Peixoto, defronte a área que serve de pátio de estacionamento para o almoxarifado da Prefeitura.

O local em questão apresenta uma topografia peculiar, pois o ponto é o de cota mais baixa, centro de uma depressão para onde fluem todas as águas do entorno.

A solução encontrada para amenizar o impacto causado pela vazão obtida no cálculo hidrológico (**8,39 m³/s**) que aflui para o ponto foi à criação de um Reservatório de Contenção (Piscinão) a ser construído na área do almoxarifado, acoplado a uma rede de tubos de concreto de diâmetro 1,50 metros que servirá como extravasor do sistema.

Cálculo dos volumes do Reservatório de Contenção.

a) Dimensões da área a ser utilizada:

Comprimento : 121,00 metros.

Largura : 116,00 metros.

b) Profundidade : 3,00 metros.

c) Declividade do talude : 45° (1x1).

d) Seção Trapezoidal do Reservatório:



Figura 16 - Seção Trapezoidal do Reservatório



Governo do Município de Buritama

Paço Municipal “Nésio Cardoso”

CNPJ 44.435.121/0001-31

e) Cálculo do volume total do Reservatório:

Área do Trapézio : 339,00 m²

Volume de Acumulação : 339,00 m² x 121,00m = 41.019,00 m³.

Assim, podemos calcular o tempo que o Reservatório será preenchido, até a cota do extravasor e em uma segunda etapa, o tempo em que ele será preenchido totalmente, mas com o extravasor funcionando.

Se considerarmos que a linha de tubos do extravasor seja instalada com uma declividade de $i = 0,0019 \text{ m/m}$, podemos considerar uma vazão de **2,46 m³/s** na referida rede de tubos.

Portanto, a primeira etapa do preenchimento do Reservatório até sua cota mediana (entrada do tubo extravasor) será:

a) Cálculo do volume do Reservatório até a cota mediana (sem auxílio do extravasor):

$$\frac{110 + 113}{2} \times 1,5 = 249,75 \text{ m}^2$$

$$\text{Volume} = 249,75 \times 121 = 30.219,75 \text{ m}^3$$

b) Tempo de preenchimento do volume do Reservatório de contenção, sem auxílio do extravasor:

$$T = 30.219,75 \text{ m}^3 / 8,39 \text{ m}^3/\text{s} = 3602 \text{ segundos} = 60 \text{ minutos.}$$

c) Cálculo do volume preenchimento total do Reservatório de contenção (piscinão) com auxílio do extravasor:

$$\text{Volume}_{\text{com extravasor}} = \text{Volume}_{\text{total}} - \text{Volume}_{\text{sem extravasor}} = 41.019 - 30.219,75$$

$$\text{Volume}_{\text{com extravasor}} = 10.799,25 \text{ m}^3.$$

d) Tempo de preenchimento da segunda etapa do Reservatório, com auxílio do extravasor:

$$T = \frac{10.799,25}{8,39 - 2,46} = 1821,12 \text{ segundos} = 30,3 \text{ minutos.}$$

e) Tempo de preenchimento total do Reservatório de Contenção:

$$T_{\text{total}} = 60 + 30,3 = 90,3 \text{ minutos} = 1,5 \text{ hora.}$$



Governo do Município de Buritama

Paço Municipal “Nésio Cardoso”

CNPJ 44.435.121/0001-31



Governo do Município de Buritama
Paço Municipal “Nésio Cardoso”
CNPJ 44.435.121/0001-31

PLANILHA DE CÁLCULO DE MATERIAIS – ETAPA 09

A etapa 09, está relacionada ao trecho de descarga advindo das regiões estudadas na etapa 02, todo estudo hidrológico e hidráulico correspondem as mesmas condições no ponto final de descarga do T13 da etapa 02, assim assume-se uma capacidade de suficiência com uma área pré-estabelecida na etapa 02.

Diante da suficiência calculada no ultimo trecho da etapa 02, para etapa 09, os trechos seguirão com uma galeria comercial acima do último trecho T13, assim, os trechos da etapa 09 seguirão com uma galeria de 2000mm, em inclinação 1% em toda sua extensão.

Abaixo segue orçamento referente a etapa 09.



Governo do Município de Buritama
Paço Municipal “Nésio Cardoso”
CNPJ 44.435.121/0001-31

Nº	ITEM / CÓDIGO	UNIDADE	QUANT.	VALOR UNITÁRIO	VALOR TOTAL
1.0	SERVIÇOS PRELIMINARES				
1.1	Placa de identificação para obra (CDHU 02.08.020)	m ²	6,00	779,43	4.676,57
1.2	Locação de rede de canalização (CDHU 02.10.040)	m	237,00	1,48	350,89
1.3	Demolição (levantamento) mecanizada de pavimento asfáltico, inclusive carregamento, transporte até 1 quilômetro e descarregamento (CDHU 03.07.010)	m ²	48,00	29,32	1.407,12
1.4	Demolição manual de alvenaria de elevação ou elemento vazado, incluindo revestimento(CDHU 03.02.040)	m ³	0,90	82,66	74,40
1.5	Broca em concreto armado diâmetro de 25 cm - completa (CDHU 12.01.041)	m	6,00	80,94	485,62
1.6	Alvenaria de embasamento em bloco de concreto de 19 x 19 x 39 cm classe A (CDHU 14.01.060)	m ²	6,29	117,66	740,05
1.7	Forma em madeira comum para fundação (CDHU09.01.020)	m ²	9,40	104,82	985,34
1.8	Concreto usinado, fck = 20 Mpa (11.01.100)	m ³	1,56	434,21	677,37
1.9	Armadura em barra de aço CA-50 (A ou B) fyk = 500 MPa (CDHU 10.01.040)	Kg	234,00	14,74	3.450,07
1.10	Armadura em barra de aço CA-60 (A ou B) fyk = 600 Mpa (10.01.060)	Kg	62,40	18,80	1.173,31
2.0	MOVIMENTO DE SOLO				
2.1	Escavação mecanizada de valas ou cavas com profundidade de até 3,00 m (CDHU 07.02.040)	m ³	2473,82	12,15	30.064,16
2.2	Carregamento mecanizado de solo de 1ª e 2ª categoria (CDHU 05.10.010)	m ³	703,99	5,70	4.012,85
2.3	Transporte de solo de 1ª e 2ª categoria por caminhão até o 2º km (CDHU 05.10.020)	m ³	703,99	8,22	5.784,76
2.4	Reaterro compactado mecanizado de vala ou cava com compactador (CDHU 07.11.020)	m ³	1721,84	7,11	12.236,58
2.5	Reaterro compactado mecanizado de vala ou cava com rolo, mínimo de 95% PN (CDHU 07.11.040)	m ³	48,00	22,49	1.079,62
2.6	ESCORAMENTO DE VALA, TIPO CONTÍNUO, COM PROFUNDIDADE DE 1,5 A 3,0 M, LARGURA MAIOR OU IGUAL A 1,5 M E MENOR QUE 2,5 M. AF_08/2020 (SINAPI 101585)	m ²	104,00	91,19	9.483,78
2.7	Escoramento de solo contínuo (CDHU 08.01.020)	m ²	1146,12	104,72	120.027,35
3.0	EXECUÇÃO DA REDE				
3.1	Lastro de pedra britada (15 cm) (CDHU 11.18.040)	m ³	37,35	167,16	6.243,25
3.2	Tubo de Concreto (PA-2), DN= 2000mm(Orçamento) R\$ 3.350,00 c/ BDI 1 + MÃO DE OBRA PARA INSTALAÇÃO DA REDE DE DIAM. 2000mm(adotado proporção do código 46.12.250) R\$ 250,52 + BDI 2	m	217,00	4.101,62	890.051,54
3.3	Tubo de concreto (PA-1), DN= 1200mm (CDHU 46.12.140)	m	20,00	829,57	16.591,40
4.0	CAIXA DE PASSAGEM				
4.1	Broca em concreto armado diâmetro de 25 cm - completa (CDHU 12.01.041)	m	36,00	80,94	2.913,74
4.2	Alvenaria de embasamento em bloco de concreto de 19 x 19 x 39 cm classe A (CDHU 14.01.060)	m ²	71,51	117,66	8.413,52
4.3	Forma em madeira comum para fundação (CDHU09.01.020)	m ²	45	104,82	4.717,06
4.4	Concreto usinado, fck = 20 Mpa (11.01.100)	m ³	11,25	434,21	4.884,88
4.5	Laje pré-fabricada mista vigota treliçada/lajota cerâmica - LT 20 (16+4) e capa com concreto de 25 Mpa (CDHU 13.01.170)	m ²	21,67	209,73	4.544,93
4.6	Armadura em barra de aço CA-50 (A ou B) fyk = 500 MPa (CDHU 10.01.040)	Kg	1687,50	14,74	24.880,35
4.7	Armadura em barra de aço CA-60 (A ou B) fyk = 600 Mpa (10.01.060)	Kg	562,5	18,80	10.576,75
4.8	Lastro e/ou fundação em rachão mecanizado (CDHU 11.18.140)	m ³	1,08	191,98	207,34
5	POÇO DE VISITA				
5.1	Alvenaria de embasamento em bloco de concreto de 19 x 19 x 39 cm classe A (CDHU 14.01.060)	m ²	83,79	117,66	9.858,33
5.2	Forma em madeira comum para fundação (CDHU09.01.020)	m ²	79,92	104,82	8.377,51
5.3	Lastro de pedra britada (CDHU 11.18.040)	m ³	2,13	167,16	356,04
5.4	Concreto usinado, fck = 20 Mpa (11.01.100)	m ³	19,98	434,21	8.675,54
5.5	Armadura em barra de aço CA-50 (A ou B) fyk = 500 MPa (CDHU 10.01.040)	kg	3596,4	14,74	53.025,00
5.6	Armadura em barra de aço CA-60 (A ou B) fyk = 600 Mpa (10.01.060)	kg	999,00	18,80	18.784,31
5.7	Tampão em ferro fundido, diâmetro de 600 mm, classe C 250 (ruptura > 250 kN)(CDH49.06.410)	unid	3,00	581,02	1.743,06



Governo do Município de Buritama

Paço Municipal “Nésio Cardoso”

CNPJ 44.435.121/0001-31

6	DISSIPADOR				
6.1	Broca em concreto armado diâmetro de 25 cm - completa (CDHU 12.01.041)	m	30,00	80,94	2.428,12
6.2	Forma em madeira comum para fundação (CDHU09.01.020)	m ²	48,08	104,82	5.039,92
6.3	Concreto usinado, fck = 20,0 MPa (CDHU 11.01.100)	m ³	12,02	434,21	5.219,22
6.4	Armadura em barra de aço CA-50 (A ou B) fyk = 500 MPa (CDHU 10.01.040)	KG	2163,6	14,74	31.899,92
6.5	Armadura em barra de aço CA-60 (A ou B) fyk= 600 Mpa (CDHU 10.01.060)	kg	601,00	18,80	11.300,67
6.6	Alvenaria de embasamento em bloco de concreto de 19 x 19 x 39 cm - classe A (CDHU 14.01.060)	m ²	39,40	117,66	4.635,61
6.7	Lastro e/ou fundação em rachão mecanizado (CDHU 11.18.140)	m ³	95,00	191,98	18.238,03
6.8	Lastro de pedra britada (CDHU 11.18.040)	m ³	1,8	167,16	300,88
7	PAVIMENTAÇÃO				
7.1	Compactação do subleito mínimo de 95% do PN (CDHU 54.01.050)	m ²	48,00	24,85	1.192,74
7.2	Imprinação betuminosa impermeabilizante (CDHU 54.03.240)	m ²	48,00	17,45	837,40
7.3	Imprinação betuminosa ligante (CDHU 54.03.230)	m ²	48,00	8,49	407,45
7.4	Camada de rolamento em concreto betuminoso usinado quente - CBUQ (CDHU 54.03.210)	m ³	1,44	1.747,91	2.516,99



Governo do Município de Buritama

Paço Municipal “Nésio Cardoso”

CNPJ 44.435.121/0001-31

6. PROPOSTA DE INTERVENÇÕES COM BASE NA ANÁLISE DE DIFERENTES CENÁRIOS ALTERNATIVOS

6.1 Criação de Legislação

A aceitação por parte da população para a implantação de medidas estruturais de contenção ou retardamento das águas de chuvas no lote torna-se difícil em face do desconhecimento e da importância de tal medida, da dificuldade da população em geral de diferenciar esgoto sanitário de águas pluviais.

A implementação de tais medidas por parte do poder público, em especial as prefeituras municipais, tem encontrado dificuldades em conscientizar a população através de programas educacionais. Diante deste quadro, o único recurso que resta ao poder público é a adoção de legislação específica, inclusive com penalizações pecuniárias àqueles que não a respeitarem.

Como exemplos destas medidas destacamos a Prefeitura Municipal de Guarulhos, que através da Lei nº 5617 de 9 de novembro de 2000, torna obrigatório a construção de piscinão para áreas acima de 10.000m². Para a retenção em lotes, os microrreservatórios deverão ter a finalidade de retenção ou de reuso da água de chuva e devem seguir os parâmetros relacionados com o tamanho do lote como se observa na Tabela abaixo.

Tabela 8 - Parâmetros para retenção ou de reuso da água de chuva conforme o tamanho do lote

ÁREA DO LOTE	VOLUME DE RESERVAÇÃO
125,00m ²	500 litros
250,00m ²	1000 litros
300,00m ²	1500 litros
500,00m ²	2500 litros
600,00m ²	3500 litros



Governo do Município de Buritama

Paço Municipal “Nésio Cardoso”

CNPJ 44.435.121/0001-31

Lotes acima de 600,00m² terão reservatórios de detenção ou retenção com dimensionamento de volume de 6 (seis) litros por metro quadrado de área do lote. Entre outras exigências, a lei municipal de Guarulhos, exige que deverá existir um vertedor de emergência, os reservatórios não poderão ser construídos sob áreas edificadas.

Para obtenção da estimativa de um reservatório de detenção, a Prefeitura de Guarulhos adotou o método de Baker:

$$V_s = Q_d \times t_d \left(\frac{1-Q_a}{Q_d} \right) \dots\dots\dots (12)$$

Onde:

V_s = volume do reservatório na unidade

Q_d = pico de vazão após a ocupação da unidade

Q_a = pico da vazão antes da ocupação da unidade

t_d = tempo de pico da vazão após o desenvolvimento, igual ao tempo de concentração.

O município de São Paulo, através da Lei nº 13.276 de 4 de janeiro de 2002, torna obrigatório a construção de reservatórios para as águas de chuvas coletadas por coberturas e pavimentos dos lotes, edificados ou não, que tenham área impermeabilizada superior a 500,00m².

Diferentemente da lei do município de Guarulhos, que pré-dimensiona o tamanho do microrreservatório, na lei da capital de São Paulo, a capacidade do reservatório deverá ser calculado com base na seguinte equação:

$$V = 0,15 \times A_i \times IP \times t \dots\dots\dots (13)$$

Onde:

V = volume do reservatório (m³)

A_i = área impermeabilizada (m²)



Governo do Município de Buritama

Paço Municipal “Nésio Cardoso”

CNPJ 44.435.121/0001-31

IP = índice pluviométrico igual a 0,06 m/h

t = tempo de duração da chuva igual a uma hora.

Na regulamentação da Lei nº 13.276 do Município de São Paulo, as exigências da citada lei, tornaram-se obrigatórias não só para as construções novas, mas também para reformas, ampliações ou regularização das construções existentes.

Nos estacionamentos em geral e pátios de manobras (das indústrias) é obrigatória a construção de pavimentos permeáveis ou a construção de microrreservatórios, seguindo as exigências da referida Lei.

As águas pluviais captadas deverão preferencialmente infiltrar-se no solo, desde que não comprometa a estabilidade das construções do lote ou dos lotes vizinhos.

6.2 Gestão de drenagem urbana

A grande maioria das cidades não tem definido uma entidade para controle e desenvolvimento da drenagem urbana. São poucas as cidades que possuem um departamento especializado. A drenagem pluvial apresenta várias interfaces gerenciais como: planejamento urbano, abastecimento de água, esgotamento sanitário, limpeza urbana, transporte e meio ambiente.

Os planos têm sido realizados setorialmente, como o de esgotamento sanitário e de resíduos sólidos e é essencial que as interfaces entre os mesmos sejam bem definidas, quando não forem desenvolvidos de forma integrada.

Como ações gerenciais recomendam-se:

- A definição clara dentro da administração municipal sobre o escoamento pluvial;



Governo do Município de Buritama

Paço Municipal “Nésio Cardoso”

CNPJ 44.435.121/0001-31

- Plano de ações de cada bacia seja desenvolvido com a participação efetiva dos órgãos que possuam atribuição com esgotamento sanitário e resíduo sólido. É importante que a limpeza das estruturas de drenagem tenha uma definição de atribuição;
- Programa de manutenção das obras implementadas - considerando que as detenções distribuídas pela cidade serão locais de retenção de material sólido e podem ter interferência ambiental, recomenda-se que seja criado um grupo gerencial interdepartamental que será responsável pelas ações de: manutenção e recuperação.
- Aprovação de projetos - a avaliação dos projetos de drenagem deve ser executada por profissionais treinados dentro de nova concepção de controle da drenagem, possuindo capacidade de orientar soluções para os projetistas nesta fase de implantação do Plano;
- Fiscalização - a fiscalização também depende de profissionais treinados. Esta parte do processo é essencial para viabilizar a regulamentação na cidade;
- Educação: A educação deve ser vista dentro do seguinte:
 - Formação de profissionais da entidade e de projetistas;
 - Formação de projetistas de obra em geral: arquitetos e engenheiros;
 - Divulgação à população do essencial para o entendimento e apoio das medidas que atuam em drenagem urbana.

6.3 Programas

Os programas são os estudos complementares de médio e longo prazo que são recomendados no Plano visando melhorar as deficiências encontradas na



elaboração do Plano desenvolvido. Os programas podem ser:

- Programa de monitoramento;
- Estudos complementares necessários ao aprimoramento do Plano;
- Manutenção;
- Fiscalização;

6.4 Monitoramento

O planejamento do controle quantitativo e qualitativo da drenagem urbana passa pelo conhecimento do comportamento dos processos relacionados com a drenagem pluvial. A quantidade de dados hidrológicos e ambientais é reduzida e o planejamento nesta etapa é realizado com base em informações secundárias, o que tende a apresentar maiores incertezas quanto à tomada de decisão na escolha de alternativas.

Este programa busca disponibilizar informações para a gestão do desenvolvimento urbano, articulando produtores e usuários e estabelecendo critérios que garantam a qualidade das informações produzidas.

O programa de monitoramento pode possuir os seguintes componentes:

- Monitoramento de bacias representativas da cidade;
- Avaliação e Monitoramento das áreas impermeáveis;
- Monitoramento de material sólido na drenagem;
- Completar o cadastro da drenagem da cidade.

Monitoramento de bacias representativas da cidade. Na cidade geralmente existem poucos dados hidrológicos, é necessário conhecer a variabilidade da precipitação na cidade, podem existir diferenças na tendência de precipitação em algumas áreas da cidade.



Governo do Município de Buritama

Paço Municipal “Nésio Cardoso”

CNPJ 44.435.121/0001-31

Para determinação das vazões nas bacias urbanas, são utilizados modelos hidrológicos que possuem parâmetros estimados com base em dados observados de precipitação e vazão ou estimados através de informações da literatura.

Os estudos geralmente utilizados no Plano estimam estes parâmetros com base em dados de outras regiões. Estas informações são importantes para conhecer o nível de poluição resultante deste escoamento, as cargas dos diferentes componentes, visando estabelecer medidas de controle adequadas.

Os objetivos do programa são de aumentar a informação de precipitação, vazão, parâmetros de qualidade da água de algumas bacias representativas do desenvolvimento urbano e acompanhar qualquer alteração do seu comportamento frente ao planejamento previsto.

Para o desenvolvimento deste programa pode-se utilizar a seguinte sequência metodológica:

- Levantamento de variáveis hidrológicas e de parâmetros de qualidade da água;
- Para os mesmos locais, identificar os principais indicadores de ocupação urbana para os mesmos períodos dos dados coletados;
- Preparar um plano de complementação da rede existente;
- Criar um banco de dados para receber as informações existentes e coletadas;
- Implementar a rede prevista e torná-la operacional.



Governo do Município de Buritama

Paço Municipal “Nésio Cardoso”

CNPJ 44.435.121/0001-31

Avaliação e monitoramento de áreas impermeáveis. O desenvolvimento urbano da cidade é dinâmico, o monitoramento da densificação urbana é importante para avaliar o impacto sobre a infraestrutura da cidade.

Em estudos hidrológicos desenvolvidos nos últimos anos com dados de cidades brasileiras, incluindo São Paulo, Curitiba e Porto Alegre, Campana; Tucci (1994) apresentaram uma relação bem definida entre a densificação urbana e as áreas impermeáveis.

Portanto, o aumento da densificação tem relação direta com o aumento da impermeabilização do solo, que é a causa principal do aumento das vazões da drenagem pluvial.

Além disso, dentro do planejamento foram previstos cenários futuros de desenvolvimento. Considerando que estes cenários podem se afastar da previsão, é necessário acompanhar uma alteração efetiva da impermeabilização nas bacias planejadas.

O objetivo é o de avaliar as relações de densidade habitacional e área impermeável da cidade e acompanhar a variação das áreas impermeáveis das bacias hidrográficas verificando alterações das condições de planejamento.

Este programa pode ser estabelecido com base no seguinte:

- Utilizando dados de campo e imagens, estabelecer a relação de densidade habitacional e área impermeável para a cidade;
- Anualmente, determinar para cada uma das bacias da cidade as áreas impermeáveis;
- Verificar se estão dentro dos cenários previstos no Plano;



Governo do Município de Buritama

Paço Municipal “Nésio Cardoso”

CNPJ 44.435.121/0001-31

- Sempre que houver novos levantamentos populacionais, atualizar a relação densidade x área impermeável. Ajustar esta relação para áreas comerciais e industriais.

Monitoramento de resíduos sólidos na drenagem. Existem grandes incertezas quanto à quantidade de material sólido que chega ao sistema de drenagem, a avaliação destas informações é muito limitada no Brasil.

Geralmente, é conhecida a quantidade de material sólido coletado em cada área de coleta, mas não se conhece quanto, efetivamente, chega à drenagem, os números podem chegar a diferenças de magnitude significativas.

Os estudos de drenagem urbana partem dos princípios que um conduto tem capacidade de transportar a vazão que chega em seu trecho de montante, não sendo possível estimar quanto deste conduto estará entupido em função da produção de material sólido.

Desta forma, muitos alagamentos que ocorrem são devidos, não à falta de capacidade projetada do conduto hidráulico, mas por conta de obstruções provocadas pelo material sólido.

Para que seja possível atuar sobre este problema, é necessário conhecer melhor como os componentes da produção e transporte deste material ocorrem em bacias urbanas.

O objetivo é de se conhecer a quantidade de material sólido que chega à drenagem pluvial, como base para implantação de medidas mitigadoras. Para quantificar os componentes que envolvem a produção e transporte do material sólido é necessário definir uma ou mais áreas de amostra.

Neste contexto, destaca-se um problema reportado pela prefeitura e que é recorrente no município de Buritama que é o acondicionamento de areia e



Governo do Município de Buritama
Paço Municipal “Nésio Cardoso”
CNPJ 44.435.121/0001-31

entulho nas calçadas em frente às residências, fator que resulta no carreamento de partículas e que favorece a obstrução das tubulações. Em vista disto, o município já possui uma lei em que aborda este problema, sugere-se, portanto, que sejam intensificadas atividades de conscientização da população e de fiscalização para que se faça cumprir o regulamento em questão.

A metodologia prevista é a seguinte:

- Definir as metas de um programa de estimativa dos componentes do processo de geração e transporte de material sólido para a drenagem;
- Escolher uma ou mais áreas representativas para amostragem;
- Definir os componentes;
- Quantificar os componentes para as áreas amostradas por um período suficientemente representativo;
- Propor medidas mitigadoras para a redução dos entupimentos;
- Ações de conscientização da população quanto ao acondicionamento adequado dos vários tipos de resíduos.

Completar o cadastro do sistema de drenagem. O sistema de drenagem em geral não é totalmente cadastrado. Além disso, é necessário estabelecer um sistema de banco de dados que atualize todas as alterações que são realizadas na cidade, caso contrário a cada período de 2 a 4 anos são necessários outros levantamentos para atualização.

O erro existente pode comprometer o dimensionamento das obras e o estudo de alternativas. Na fase de projeto, é essencial que o cadastro esteja adequadamente determinado.

A metodologia consiste em:

- Levantamento do cadastro das áreas ainda sem as informações;
- Atualização do banco de dados;



- Estabelecer procedimentos administrativos para atualização do cadastro a cada nova obra executada na cidade.

6.5 Estudos complementares

Durante os estudos não foram identificadas necessidades complementares para aprimoramento do planejamento da drenagem urbana na cidade. Estes estudos buscam criar informações para a melhoria do futuro planejamento e projeto das águas pluviais na cidade.

Os estudos destacados são:

- Revisão dos parâmetros hidrológicos;
- Metodologia para estimativa da qualidade da água pluvial;
- Dispositivos para retenção do material sólido nas detenções;
- Verificação das condições de projeto dos dispositivos de controle da fonte.

Revisão dos parâmetros hidrológicos. O planejamento e o projeto das áreas estudadas geralmente utilizam o modelo Soil Conservation Service (SCS), que possui dois parâmetros básicos relacionados com a separação do escoamento e áreas impermeáveis e com o deslocamento do escoamento na bacia. Estes parâmetros que caracterizam a vazão máxima de um determinado local em função das características físicas do solo, cobertura e áreas impermeáveis.

A estimativa destes parâmetros é realizada com base nos dados existentes e limitados. Com a coleta de dados hidrológicos das bacias previstas no programa de monitoramento e aqueles que são implementados em programas recentes, será possível verificar a relação entre os parâmetros e as características das bacias, reduzindo as incertezas das estimativas.

O objetivo deste estudo é o de atualizar a relação entre os parâmetros do modelo utilizado e os tipos de solo, cobertura, características da drenagem e



área impermeável.

As etapas da metodologia prevista são:

- Seleção dos eventos das bacias com dados disponíveis na cidade e do programa de monitoramento previsto;
- Determinação para a mesma época das características físicas da bacia;
- Determinação dos parâmetros com base nos dados observados de precipitação e vazão;
- Verificação das relações existentes e sua adaptação, caso seja necessário.

Metodologia para estimativa da qualidade da água pluvial. Não existe nenhuma metodologia de estimativa desenvolvida para a estimativa da qualidade de água pluvial com base em dados da realidade urbana brasileira.

As estimativas são realizadas com base em dados de parâmetros de qualidade da água de cidades americanas ou europeias com realidade de desenvolvimento diferente dos condicionantes brasileiros.

Considerando as limitações destacadas no item anterior, observa-se que para se obter estimativas consistentes da qualidade da água da drenagem pluvial são necessários métodos que se baseiam em dados da realidade das bacias da cidade, dentro dos seus condicionantes urbanos.

Desenvolver metodologia para a estimativa da qualidade de água pluvial com base em dados de bacias. Os dados seriam os obtidos dentro do programa de monitoramento destacado no item anterior.

A metodologia proposta consiste em:

- Análise e seleção dos dados de qualidade da água monitorados segundo programa do item anterior e outros obtidos dentro da cidade;



Governo do Município de Buritama

Paço Municipal “Nésio Cardoso”

CNPJ 44.435.121/0001-31

- Avaliação da variabilidade temporal e espacial dos parâmetros de qualidade da água associados às práticas de limpeza urbana, sistema de saneamento e outros fatores que influenciam os parâmetros;
- Definição de modelo e metodologia adequada para a estimativa em diferentes níveis da qualidade da água

Verificação dos dispositivos de controle. Na literatura existem vários dispositivos de controle, a experiência de funcionamento destes dispositivos foi documentada em vários países. No entanto é necessário o desenvolvimento de experiência local. Estes elementos podem apresentar variações de comportamento de acordo com as características de uso, produção de material sólido, clima, entre outros fatores.

Na busca de maior eficiência quantitativa e ambiental do funcionamento dos dispositivos de controle da drenagem urbana é necessário que uma amostra dos mesmos seja avaliada ao longo do tempo, para identificar o seu funcionamento e as correções potenciais de futuros projetos.

Os objetivos são de avaliar o funcionamento dos dispositivos de controle implantados na cidade com o advento deste Plano.

As etapas da metodologia propostas são:

- Cadastrar todos os dispositivos de controle tais como - pavimentos permeáveis, detenções e retenções e áreas de infiltração. Para este cadastro devem ser definidas as informações básicas para um banco de dados;
- Por amostragem dos dispositivos existentes e pelo acompanhamento dos profissionais de fiscalização da Prefeitura, realizar anualmente uma avaliação da eficiência dos dispositivos. Neste caso, serão definidos os critérios de avaliação e os elementos a serem obtidos dos dispositivos selecionados;



Governo do Município de Buritama

Paço Municipal “Nésio Cardoso”

CNPJ 44.435.121/0001-31

- Com base, em pelo uma amostra representativa e funcionamento de um período de 3 a 5 anos, serão preparadas recomendações com relação à construção dos dispositivos. Estas avaliações devem ser mantidas por um período que o projeto identifique que foram esgotados os aprimoramentos.

6.6 Programa de manutenção

O programa de manutenção é essencial para permitir que as obras previstas tornem-se efetivas ao longo do tempo.

Neste sentido, como recomendado no capítulo anterior, a prefeitura deveria criar um grupo gerencial e manutenção das detenções construídas dentro das seguintes visões:

- Drenagem urbana;
- Controle dos resíduos sólidos;
- Proteção ambiental;
- Paisagismo e recreação urbana.

Ao longo tempo serão também construídas detenções privadas, que neste caso serão operadas pelos seus proprietários, mas a experiência dos Estados Unidos e França têm mostrado que com o passar do tempo o empreendedor privado não faz a manutenção e a tendência é que o poder público faça. Nesta situação, o custo é pago pelo empreendedor com o aumento da taxa operacional.

A falta de manutenção e retirada de material sólido das detenções pode implicar em: perda da eficiência, propagação de doenças e deterioração ambiental.

O objetivo é de manter o sistema de drenagem operando de acordo com sua capacidade projetada ao longo do tempo.



A metodologia pode ser a seguinte:

- Criar um grupo gerencial para manutenção dos sistemas em construção no município;
- Treinar equipe de manutenção;
- Estabelecer programa preventivo de apoio relacionado a resíduos sólidos, com participação comunitária;
- Programação das ações de limpeza das detenções nos períodos chuvosos;
- Sistematizar a quantificação do volume gerado e sua relação com programas preventivos.

6.7 Programa de educação

Educação técnica e da população. A falta de conhecimento quanto aos impactos da urbanização na drenagem é muito grande, tanto no ambiente técnico como na população em geral. Isto dificulta a tomada de decisão num ambiente como o da cidade, onde a população participa diretamente das decisões de investimento. Além disso, os próprios profissionais de drenagem urbana necessitam se atualizar para a execução das medidas previstas no Plano.

A viabilização deste Plano depende de aceitação por parte da população e técnicos, independentemente da regulamentação. Portanto, é necessário que todos tenham as informações adequadas para que a gestão seja viável.

Os objetivos são:

- Transmitir conceitos sobre o impacto da urbanização na drenagem urbana para população, engenheiros e arquitetos;
- Treinar técnicos da prefeitura e da iniciativa privada no projeto de técnicas de controle da drenagem urbana.
- Os procedimentos podem ser campanha de divulgação para a população através da mídia impressa e televisão;



Governo do Município de Buritama

Paço Municipal “Nésio Cardoso”

CNPJ 44.435.121/0001-31

- Palestras nas entidades de classe - arquitetos, engenheiros, construtores e outros;
- Palestras nas assembleias do orçamento participativo;
- Cursos de treinamento de curta duração para projetistas e técnicos da prefeitura sobre drenagem urbana.



Governo do Município de Buritama

Paço Municipal “Nésio Cardoso”

CNPJ 44.435.121/0001-31

7. DEFINIÇÃO DOS OBJETIVOS DE CURTO, MÉDIO E LONGO PRAZOS (PRIORIZAÇÃO)

A simulação de priorização das ações baseia-se em uma visão realista, com identificação entre as ações propostas no capítulo de diretrizes, comparações, soluções e alternativas.

As definições de priorização das obras estão descritas em curto, médio e longo prazo, conforme tabela abaixo. Foi priorizado, de acordo com a necessidade do município, bem como dividido de forma a não sobrecarga de captação de recursos, por se tratar de obras de alto custo.

Estudo	Prioridade			Custo	
	Ação	Curto prazo (até 2025)	Médio prazo (até 2028)		Longo prazo (até 2032)
ETAPA 1	Obra				R\$ 3.130.083,38
ETAPA 2	Obra				R\$ 1.720.672,50
ETAPA 3	Obra				R\$ 3.133.024,91
ETAPA 4	Obra				R\$ 1.463.729,24
ETAPA 5	Obra				R\$ 1.753.689,17
ETAPA 6	Obra				R\$ 2.150.550,48
ETAPA 7	Obra				R\$ 2.934.764,78
ETAPA 8	Obra				R\$ 1.450.676,11
ETAPA 9	Obra				R\$ 1.355.571,34
					R\$ 19.092.761,91



8. CONCLUSÕES E RECOMENDAÇÕES

Com os estudos realizados, foi possível constatar os efeitos hidrológicos prejudiciais da urbanização na drenagem urbana, através do aumento do volume do escoamento superficial, além da redução do tempo de concentração.

Através das atividades realizadas, pode-se concluir que o gerenciamento da drenagem urbana a partir dos conceitos da Bacia torna-se mais eficiente, pois fornece subsídios para um bom planejamento, tais como dados hidrológicos e características das bacias para cenários atuais e futuros, além da possibilidade de participação social, fundamental para a manutenção das melhorias implantadas.

As vazões de pico das bacias podem ser usadas para avaliar a necessidade de ações estruturais para minimização das cheias, enquanto as vazões de pré-urbanização podem ser referências para que novas ocupações não alterem as condições naturais de escoamento ou, no mínimo, não ampliem as vazões atuais.

Com relação ao projeto proposto, $T_r=20$ anos prioritariamente, recomenda-se que o setor responsável pelas obras de galeria de águas pluviais deverá confrontar com o sistema existente e tomar as seguintes providências: complementar a rede das bacias onde for necessário e substituir as redes que se verifique subdimensionada.



9. NORMAS E ESPECIFICAÇÕES

Nas questões de normas e especificações, orienta-se a utilização de diversas normas para execução das obras, segurança e demais contidas nas etapas de serviços desse plano de trabalho, conforme segue.

- **NBR 16584** - Galeria técnica pré-moldada em concreto para compartilhamento de infraestrutura e ordenamento do subsolo - Requisitos e métodos de ensaios;

Analisar se os produtos de galeria possuem certificados específicos com os requisitos de ensaios conforme norma vigente;

- **NBR 9061** - Segurança de escavação a céu aberto;

Nas obras deverão ser utilizadas as técnicas e métodos de escavação com as devidas seguranças específicas com a norma vigente;

- **NBR 7182 – Ensaio de Compactação;**

Observar-se, quando se for utilizado a compactação de solo, utilizar as normas de compactação, afim de que atinjam ao grau de compactação de 95% proctor simples nas devidas regiões compactadas;

- **ENSAIOS DE CONCRETO** – No caso do concreto utilizado na obra deverão ser realizados ensaios por laboratórios credenciados ao INMETRO, de forma a emissão de laudo técnico a fim de emissão de sua resistência, assim comprovando sua compatibilidade com o projeto. As normas de ensaios são exclusivamente de responsabilidades dos laboratórios uma vez credenciados pelo INMETRO.